

JWシリーズ 三相サイリスタレギュレータ

JWシリーズは、小形、軽量で高密度計装が可能な三相制御用のサイリスタレギュレータです。

制御方式は、位相制御方式と分周制御方式の2方式があります。位相制御方式には、電圧、電流、電力の各フィードバック制御タイプとフィードバック制御なしタイプが用意され、ヒータの特性に合わせて機種を選択ができます。

6アーム制御による本格的な三相制御や設定通信ユニットからの設定によるきめ細かな制御を実現します。

上位との通信接続もでき、遠隔操作やデータモニタも可能です。



■特長

●コンパクトな一体形構造

横幅の狭いスリムな構造で、高密度計装が可能です。弊社 JTシリーズと同一の取付けピッチを採用し、既設品の更新も容易です。

●設定通信ユニットを用意

現在の電圧値、電流値、電力値などの測定値表示、各パラメータの設定、運転の切替操作などが可能です。

各パラメータにより細かな制御を実現します。

通信付機種では、RS-422AもしくはRS-485により、パソコンなどの上位通信を介して、データのモニタや各パラメータの設定ができます。

●断線警報と電流制限を標準搭載

ヒータ断線警報機能と電流制限機能を標準で搭載しています。(ヒータ断線警報機能は SiC 系ヒータには適用できません。CT 内蔵タイプを除き別途 CTが3個必要です。)

●6アーム制御を標準採用

三相制御は3アーム制御が一般的ですが、制御性の向上を目指し、全機種に6アーム制御を採用しました。6アーム制御は、トランス負荷の場合にその特性が顕著に現れ、制御性の向上、不平衡負荷への対応、高調波ノイズの低減などが期待できます。

●充実した保護機能を搭載

過電流時にはサイリスタのゲートオフ、負荷短絡・地絡時には速断ヒューズ溶断、ヒートシンク過昇温時にはサイリスタのゲートオフなどの充実した保護機能を搭載しています。三相制御に便利な相順異常警報や欠相警報などの警報機能も搭載しています。

●外部トランス仕様を用意

同期信号入力部(制御回路電源入力部)と主回路を分離し、別途端子を設けた仕様で、サージなどの異常電圧による破損を軽減します。

■形式

JW	□□□□□□□□	6	
			電源電圧*1
			20 : 200V AC (200V / 220V / 240V)
			40 : 400V AC (380V / 400V / 440V)
			46 : 460V AC
			48 : 480V AC
			4X : 400V AC 外部トランス仕様
			99 : その他
			定格電流*2
			010 : 10A 150 : 150A
			020 : 20A 200 : 200A
			030 : 30A 250 : 250A
			050 : 50A 300 : 300A
			075 : 75A 400 : 400A
			100 : 100A 500 : 500A
			制御方式
			V : 位相制御・電圧フィードバック方式 / 分周制御方式
			A : 位相制御・電流フィードバック方式 / 分周制御方式
			W : 位相制御・電力フィードバック方式 / 分周制御方式
			N : 位相制御・フィードバックなし / 分周制御方式
			Z : 分周制御方式
			速断ヒューズ*3
			N : なし
			A : 内蔵
			設定通信ユニット*4
			0 : なし
			1 : 本体取付け
			2 : パネル取付け
			3 : 本体取付け (通信付き)
			4 : パネル取付け (通信付き)
			CT機能*5
			0 : 外付け (なし)
			1 : 内蔵

*1 外部トランス仕様を選択した場合、別途4X用外部トランスセット「SH-JWT40」が必要です
電源電圧「99」についてはお問い合わせください

*2 電源電圧が外部トランス仕様の場合、50A以下は選択できません
定格電流750A、1000A用についてはお問い合わせください

*3 速断ヒューズで定格電流が「010」または「020」の場合「A」は選択できません

*4 設定通信ユニットで「パネル取付け」の場合、別途、専用ケーブル「SH-JUK3」3m、または「SH-JUK5」5mが必要です

*5 C T機能で定格電流が100A以上の場合「1」は選択できません
75A以下でもC T外付を希望する場合「0」を選択してください

■一般仕様

相数：三相
定格電圧：200V AC (200V/220V/240V スイッチにて選択)
400V AC (380V/400V/440V スイッチにて選択)
460V AC (固定)
480V AC (固定)
いずれか指定 (主回路電源と制御回路電源は共通電源)
* 400V 仕様にて外部トランス仕様を用意

定格電流：10A、20A、30A、50A、75A、100A、150A、200A、
250A、300A、400A、500A いずれか指定

定格周波数：50/60Hz (自動選択)
許容電圧変動：定格電圧の±10%
許容周波数変動：定格周波数の±2Hz
制御方式：位相制御方式、分周制御方式
アーム数：6アーム
フィードバック方式：電圧、電流、電力フィードバック
制御入力信号：4~20mA DC (入力抵抗は約100Ω)
1~5V DC (入力抵抗は約50kΩ)
外部設定入力：ボリューム信号 (10kΩを推奨)
外部接点入力：外部信号 無電圧接点またはオープンコレクタ
(外部接点容量 5mA 5V DC 以上)
外部 CT 入力：定格電流に対し 0~5A AC (3個のCTが必要)
出力範囲：定格電圧の0~98%、定格電流の0~100%
(負荷抵抗値に依存)
出力精度：フィードバックなしの場合、定格電圧の±10%
電圧フィードバックの場合、定格電圧の±3%
(定格電圧±10%、負荷抵抗1~10倍以内変動時)
電流フィードバックの場合、定格電流の±3%
(定格電圧±10%、負荷抵抗1~10倍以内変動時)
電力フィードバックの場合、定格電力の±3%
(定格電圧±10%、負荷抵抗1~3倍以内変動時)
ただし定格の10~90%の範囲における精度、CT
の誤差分は含まず。基準動作条件にて

勾配：出力範囲の0~100%
エレベーション：出力範囲の0~100%
ソフトスタート：約1~20秒
電流制限：出力範囲の0~100%
不平衡調整：約10%の範囲内で、出力値のバランス調整が可能
適用負荷：抵抗負荷、誘導性負荷
(誘導性負荷…位相制御方式、変圧器一次側制御、
磁束密度 1.2T 以下を推奨)

最小負荷電流：0.5A以上 (定格電圧の98%出力時)
警報種類：過電流警報 (警報出力 AL1)
速断ヒューズ溶断警報 (警報出力 AL1)
ヒートシンク過昇温警報 (警報出力 AL1)
ヒータ断線警報 (警報出力 AL2)
サイリスタ素子異常警報 (警報出力 AL2)
不平衡警報 (警報出力 AL2)
相順異常警報 (警報出力 AL3)
欠相警報 (警報出力 AL3)
周波数異常警報 (警報出力 AL3)
運転異常警報

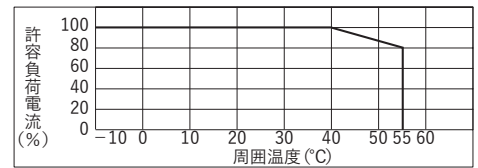
警報出力数：3点 (AL1、AL2、AL3)
警報出力 AL1、AL2…警報発生で出力 ON
AL3 …警報発生で出力 OFF

警報出力：メカリレー出力 a 接点
最大負荷 240V AC 1A、30V DC 1A
最小負荷 5V DC 10mA 以上
電氣的寿命 10万回以上
接点保護素子 内蔵せず (別売で用意)

過電流保護機能：負荷短絡時に速断ヒューズ溶断
定格電流の約 120%で出力 0% (ゲートオフ)
電流制限機能により任意に上限出力値を設定可能

外部設定種類：勾配(AI1)、エレベーション(AI2)、電流制限(AI3)
外部接点種類：運転状態(DI1…運転/停止)
制御方式(DI2…位相制御/分周制御)
設定方式(DI3…前面設定/外部設定)

冷却方式：定格電流 75A以下は自然空冷方式
定格電流 100A以上は強制空冷方式
使用温度範囲：-10~55°C
ただし40°C以上は下記のトレーディング特性による



使用湿度範囲：30~90%rh (ただし結露しないこと)
絶縁抵抗：電源端子と保護導体端子間 500V DC、50MΩ以上
耐電圧：電源端子と保護導体端子間
2000V AC、1 分間(200V系)
2500V AC、1 分間(400V系)

質量：10A、20A …約5kg 150~250A …約22kg
30A、50A …約8kg 300~500A …約36kg
75A、100A…約13kg

ケース：普通鋼板
色：グレー

取付方法：パネル取付け
使用条件：基準動作条件

…周囲温度範囲 23°C±2°C
周囲湿度範囲 55%±5%rh
(ただし結露しないこと)

電源電圧 定格電圧±1%
電源周波数 定格周波数

正常動作条件

…周囲温度範囲 -10~55°C
周囲湿度範囲 30~90%rh
(ただし結露しないこと)

電源電圧 定格電圧±10%
電源周波数 定格周波数±2Hz

(注) 粉塵・異物 (金属粉・切子・カーボン繊維・カーボン粉塵など) が多い環境では使用しないでください
カーボンヒータをご使用になる際は制御盤側で防塵対策を施してください

環境規制：RoHS 環境規制規格：EN IEC63000 適合

■設定通信ユニット

主な設定項目：運転状態(運転/停止)、制御方式(位相/分周)
出力方式(自動/手動)、警報出力(ON/OFF)
手動出力値、フィードバック方式
勾配、エレベーション、ソフトスタート
SV上限、SV下限、ヒータ断線警報(ON/OFF)
ヒータ断線警報断線率、検出時間
電流制限(ON/OFF)、電流制限値
不平衡警報(ON/OFF)、不平衡警報不平衡率
通信プロトコル、アドレス、通信速度
キャラクタ、パルス周期、スケールリングなど

測定値表示：電流値、電圧値、電力値、負荷抵抗値など

エラー表示：エラー表示、警報発生表示

通信種類：RS-422A、RS-485

通信方式：半二重調歩同期方式

通信プロトコル：MODBUS(RTU/ASCII)

通信速度：19200bps、9600bps

使用温度範囲：-10~55°C

使用湿度範囲：30~90%rh (ただし結露しないこと)

電源：本体から供給

質量：約50g

ケース：難燃性ポリカーボネート

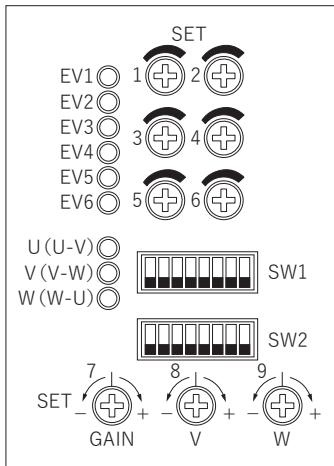
色：グレー

取付方法：本体取付けまたはパネル取付け

ただしパネル取付けの場合、別売の専用ケーブルが必要です

■前面設定部

●前面設定部の拡大図



●トリマによる設定項目

トリマNo.	設定項目
SET 1	勾配 (0~100%)
SET 2	エレベーション (0~100%)
SET 3	ソフトスタート (約1~20秒)
SET 4	電流制限 (0~100%)
SET 5	ヒータ断線率 (10~100%)
SET 6	不平衡率 (1~40%)
SET 7	不平衡調整 *1 (ゲイン): 点弧角の約±40%
SET 8	不平衡調整 *1 (V相): ゲインに対して点弧角の約±40%
SET 9	不平衡調整 *1 (W相): ゲインに対して点弧角の約±40%

*1 実出力の調整範囲ではありません。条件により異なりますが、実出力の調整範囲は約10%です。

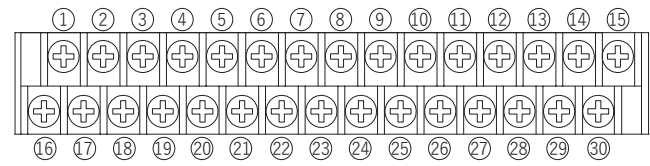
●SW1による設定項目

ビットNo.	設定項目
1	電流制限のON/OFF。ONで動作
2	ヒータ断線警報のON/OFF。ONで動作
3	ヒータ断線警報の初期抵抗値の記憶。ONで記憶
4	不平衡警報のON/OFF。ONで動作
5	警報出力のON/OFF。ONで出力OFF
6	フィードバック制御のON/OFF。ONでFB制御OFF
7	不平衡調整のON/OFF。ONで動作
8	設定値初期化。ONで実施

●SW2による設定項目

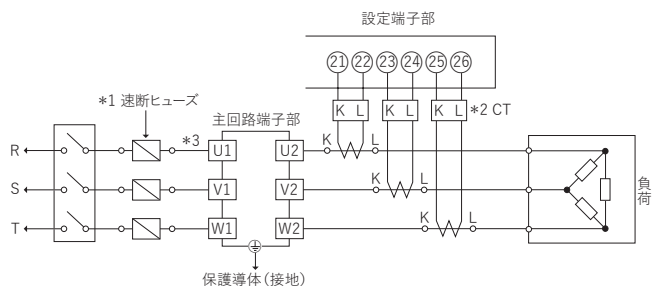
ビットNo.	設定項目				
1	外部接点入力1(運転/停止)の論理切替				
2	外部接点入力2(位相/分周)の論理切替				
3	外部接点入力3(前面/外部)の論理切替				
4	外部設定入力の個別選択(勾配)				
5	外部設定入力の個別選択(エレベーション)				
6	外部設定入力の個別選択(電流制限)				
7	電源電圧の	ON	ON	OFF	OFF
8	選択	ON	OFF	ON	OFF
	電源	200V系	240V	220V	200V (未使用)
	電圧	400V系	(未使用)	440V	400V 380V
		460V	460V	(未使用)	(未使用) (未使用)
		480V	480V	(未使用)	(未使用) (未使用)

■設定端子部



No.	端子機能
①	外部設定入力コモン (AI com)
②	外部設定入力基準電圧 (AI V-ref)
③	外部設定入力 1 (AI1)
④	外部設定入力 2 (AI2)
⑤	外部設定入力 3 (AI3)
⑥	外部接点入力コモン (DI com)
⑦	外部接点入力 1 (DI1)
⑧	外部接点入力 2 (DI2)
⑨	外部接点入力 3 (DI3)
⑩	N・C (未使用)
⑪	N・C (未使用)
⑫	N・C (未使用)
⑬	警報出力 1 (AL1)
⑭	警報出力 2 (AL2)
⑮	警報出力 3 (AL3)
⑯	制御入力信号 (+)
⑰	制御入力信号選択 (mA / V)
⑱	制御入力信号 (-)
⑲	制御信号出力 (OUT)
⑳	制御信号入力 (IN)
㉑	CT・U (K)
㉒	CT・U (L)
㉓	CT・V (K)
㉔	CT・V (L)
㉕	CT・W (K)
㉖	CT・W (L)
㉗	N・C (未使用)
㉘	警報出力 1 (AL1)
㉙	警報出力 2 (AL2)
㉚	警報出力 3 (AL3)

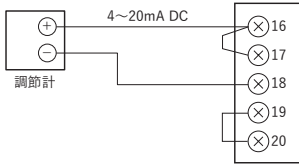
■主回路結線例



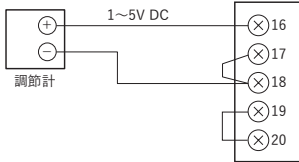
- *1 速断ヒューズ付でない場合は、システム保護のために必ず外部に速断ヒューズを接続してください
- *2 CT内蔵でない場合は、必要に応じて外部にCTを接続してください
- *3 電源に重畳するサージなどの異常電圧から保護するため、避雷器やスパークキラーを接続してください
- *4 トランス負荷の場合、ダミー抵抗を接続してください
各相 0.5A 以上の電源が流れるような負荷を接続してください
- *5 異常時にシステムから電源を切り離せるようマグネットコンダクタを接続し、最終製品側でフェールセーフ設計を施してください
- *6 本器には電源スイッチがありません。供給する電源には定格にあったブレーカなどの過電流保護デバイスを接続してください

■設定端子結線例

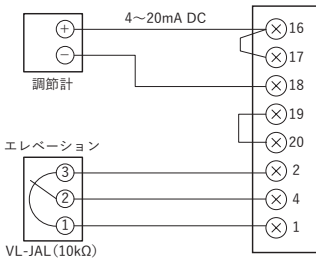
●制御入力信号のみ 電流信号(4~20mA DC)



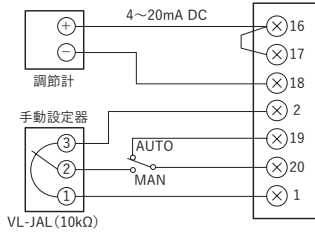
電圧信号(1~5V DC)



●エレベーション設定器付き 電流信号(4~20mA DC)



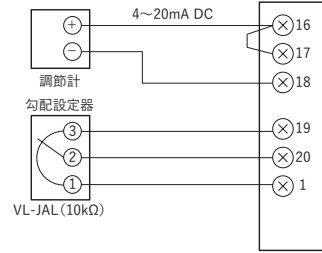
●手動設定器および自動/手動切換付き 電流信号(4~20mA DC)



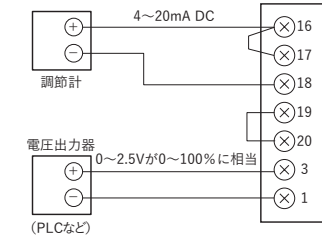
●手動設定器のみ



●勾配設定器付き(制御入力信号を使った勾配) 電流信号(4~20mA DC)

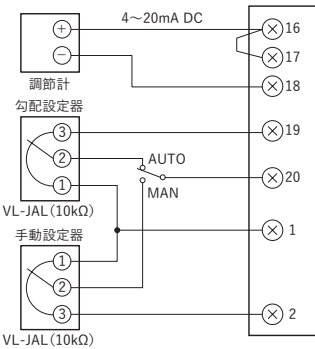


●勾配設定器付き(外部設定入力を使った勾配) 電流信号(4~20mA DC)

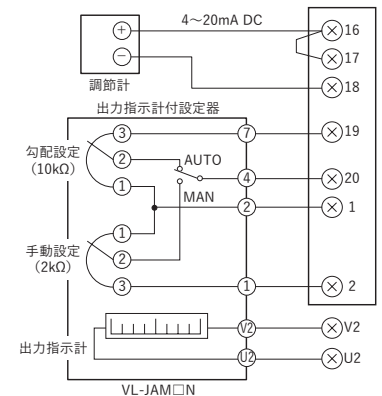


* 複数台の JW に接続する場合には電圧出力器の出力が絶縁されている必要があります
1台の電圧出力器の出力を、複数台の JW に並列で接続することはできません

●手動設定器と勾配設定器および 自動/手動切換付き電流信号(4~20mA DC)

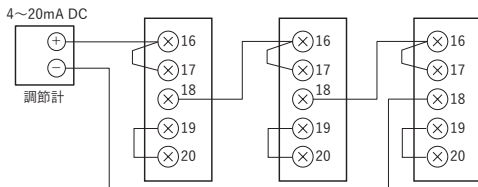


●出力指示計付設定器 (分周制御方式には使用できません) 電流信号(4~20mA DC)

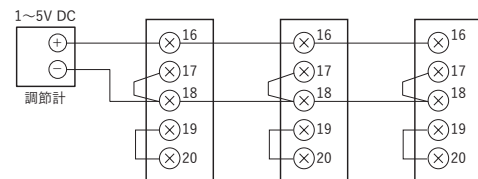


●複数台の運転

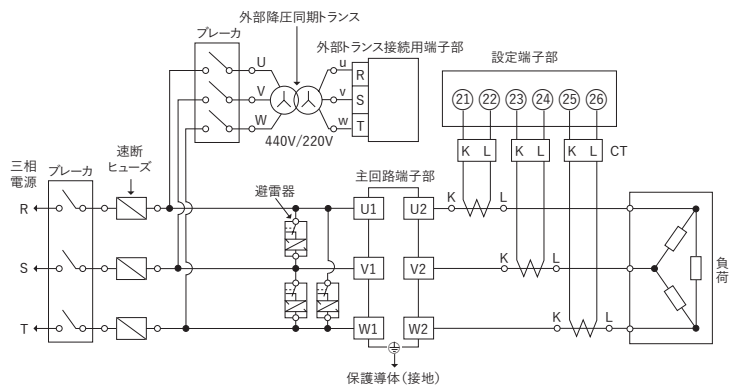
電流信号(4~20mA DC)



電圧信号(1~5V DC)



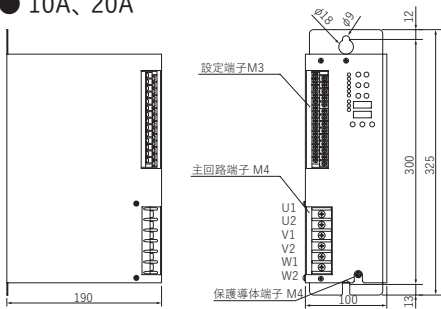
■外部トランス仕様接続用端子結線例



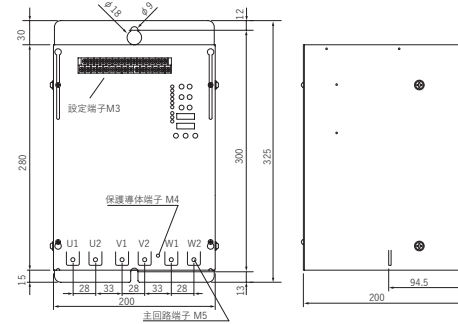
- * 1 外部降圧同期トランスは別売となります
- * 2 サージから主回路部を保護するため、主回路の電源線間に必ず避雷器を接続してください。避雷器は別売となります
- * 3 外部降圧同期トランスを保護するため、供給する電源には定格にあったブレーカなどの過電流保護デバイスを接続してください

■外形寸法

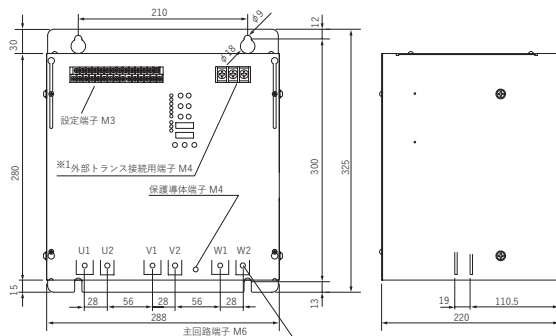
● 10A、20A



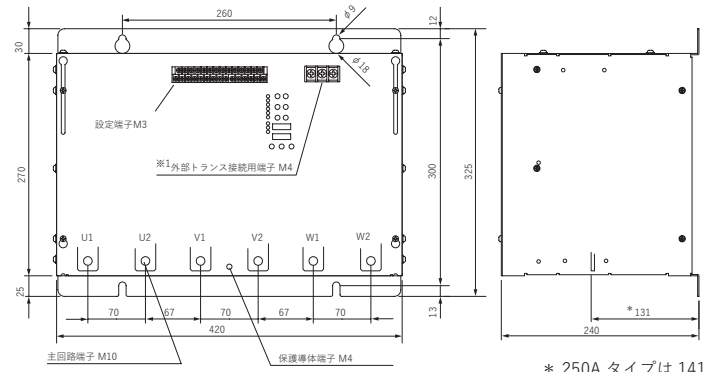
● 30A、50A



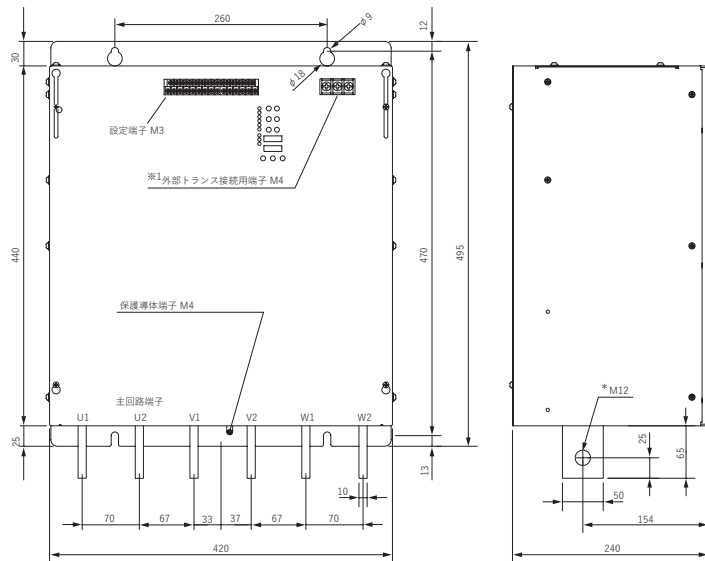
● 75A、100A



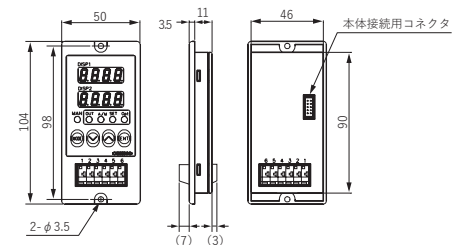
● 150A、200A、250A



● 300A、400A、500A



● 設定通信ユニット



単位：mm

- ※1 外部トランス仕様に関り、外部トランス接続用端子(同期信号端子)が付属
 ※2 設定端子、外部トランス接続用端子はカバー内部に収納

■発熱量

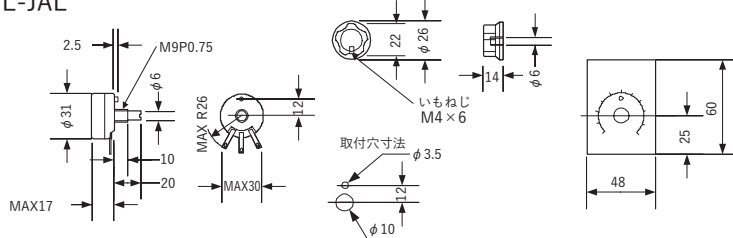
定格電流	最大発熱量	定格電流	最大発熱量
10A	40W	150A	500W
20A	90W	200A	790W
30A	140W	250A	920W
50A	180W	300A	1100W
75A	260W	400A	1530W
100A	380W	500A	1980W

■アクセサリ

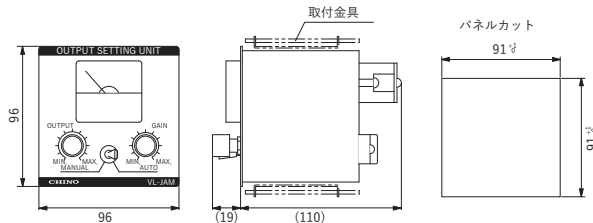
●手動設定器

形式	仕様
VL-JAL	勾配設定用などの単機能タイプ 可変抵抗値：10k Ω
VL-JAM □ N └ 2：電圧指示計 (0～250V) 4：電圧指示計 (0～500V)	指示計、勾配設定、手動設定、切替スイッチの一体形タイプ 可変抵抗値：10k Ω (勾配設定) 2k Ω (手動設定) 位相制御用

●VL-JAL



●VL-JAM □ N



●CT(外付変流器)

定格電流	形式	貫通数
10A	CW-5L-100/5A	10
20A	CW-5L-100/5A	5
30A	CW-5L-150/5A	5
50A	CW-5L-100/5A	2
75A	CW-5L-150/5A	2
100A	CW-5L-100/5A	1
150A	CW-5L-150/5A	1
200A	CW-5L-200/5A	1
250A	CW-5L-250/5A	1
300A	CW-5L-300/5A	1
400A	CW-5L-400/5A	1
500A	CW-5L-500/5A	1

* 二次側出力電流 5 A
3 個 / 台必要です

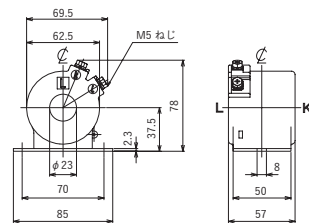
●リレー用接点保護素子

接点対象	形式
軽負荷用	CX-CR1
重負荷用	CX-CR2

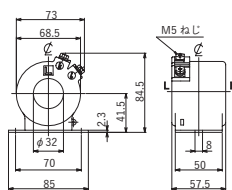
●パネル取付形設定通信ユニット専用ケーブル

ケーブル長さ	形式
3m	SH-JUK3
5m	SH-JUK5

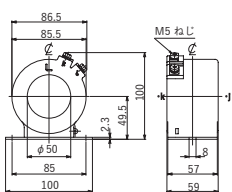
10～200A用



250～400A用



500A用



単位：mm

●受電ボード用ヒューズ

形式	仕様
500SF-4	75～500A用(3本入り)

* 日之出電機殿製
* プリント基板保護用のヒューズです
10～50A には搭載されていません

●速断ヒューズ(内蔵交換用)

定格電流	形式	
	200V系	400V系
30A	250GH-050S	660GH-050S
50A	250GH-075S	660GH-080S
75A	250GH-100S	660GH-100S
100A	250GH-160S	660GH-160S
150A	250GH-200S	660GH-200S
200A	250GH-315S	660GH-315S
250A	250GH-350S	660GH-350S
300A	250GH-450S	660GH-450S
400A	250GHW630S	660GH-630S
500A	250GHW710S	660GH-710S

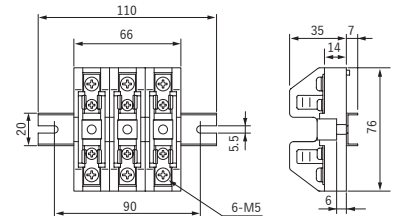
* 日之出電機殿製

●外付用速断ヒューズユニット

定格電流	形式
10A	FU-J015T
20A	FU-J030T

* 200V、400V 共用

●FU-J015T、FU-J030T

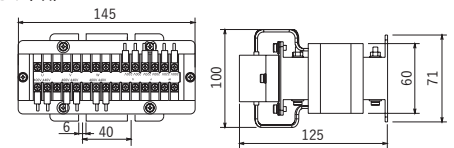


●4X用外部トランスセット

形式	仕様
SH-JWT40	・外部降圧同期トランス ・避雷器(3個)

* 400VAC 外部トランス仕様に 1セット / 台必要です
* トランス：北川電機殿製
* 避雷器：エムシステム技研殿製

●外部トランス



●避雷器

