

## JZシリーズ ソリッドステートリレー

JZシリーズは、抵抗負荷の電力調整に使用する小形、高信頼性の半導体スイッチです。ゼロクロススイッチング方式の採用により、低ノイズで100Vから240V交流電圧のオンオフ制御を実現します。

### ■特長

- スリムな形状で省スペースを実現
- 5～24V DCのワイドな制御用入力電圧範囲。  
SSR駆動調節計のほか、PLCへの接続が可能。
- 保護回路内蔵で高い信頼性
- LED表示で動作確認が容易
- DINレール取付器具を用意



JZ1210-F0

JZ1220-F0

### ■形式

JZ12□□-□0

— 定格電流

10 : 10A

20 : 20A

— 製品構成

S: 本体のみ

F: 本体+放熱フィン

+DINレール取付器具付き

### ●定格負荷電流

	JZ1210 (10A)	JZ1220 (20A)
放熱フィンあり	0.1～10A	0.1～20A
放熱フィンなし	0.1～4A	0.1～5A

※周囲温度により異なります。詳細は「負荷電流-周囲温度特性表」を参照ください。

### ■アクセサリ

#### ●DINレール取付器具

放熱フィンを使用せず、DINレール取り付けする場合がございます。

形式	仕様	質量
JZ911	定格電流 10/20A用	10g

### ■仕様

制御入力電圧：5～24V DC

入力消費電流：7mA以下（25℃環境下にて）

定格負荷電圧：100～240V AC

サージオン電流耐量：150A（10A仕様）

（非繰り返し） 220A（20A仕様）

適用負荷：抵抗負荷

動作時間：負荷電流の1/2サイクル+1ms以下

復帰時間：負荷電流の1/2サイクル+1ms以下

出力オン電圧降下：1.6V（RMS）以下（最大負荷通電時）

漏れ電流：10mA以下（200V ACにて）

絶縁抵抗：100MΩ以上（500V DCにて、INPUT端子とLOAD端子、放熱フィン相互間）

耐電圧：3000V AC、1分間（INPUT端子とLOAD端子、放熱フィン相互間）

保管温度：-20～60℃（氷結、結露しないこと）

使用周囲温度：-10～50℃（氷結、結露しないこと）

※詳細は「負荷電流-周囲温度特性表」を参照ください。

使用周囲湿度：45～85%RH

質量：10A… 80g（製品構成S）

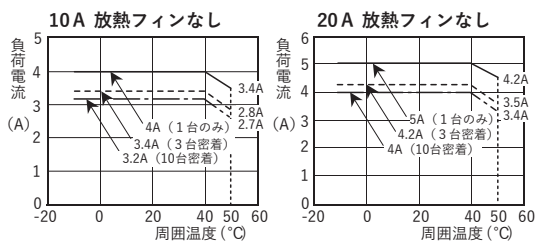
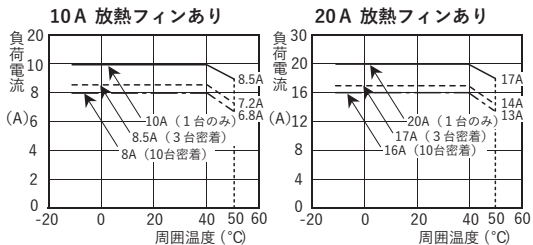
260g（製品構成F）

20A… 100g（製品構成S）

280g（製品構成F）

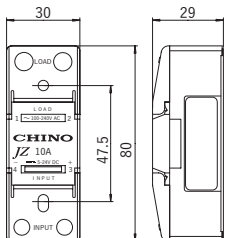
## ■ 負荷電流－周囲温度特性表

( ——— : 1台のみ    - - - - - : 3台密着    - · - · - : 10台密着 )

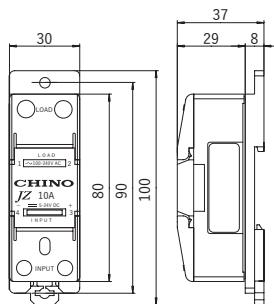


## ■ 外形寸法

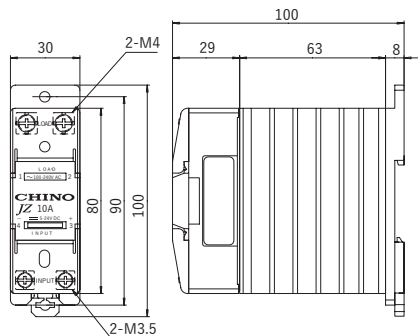
### ● 本体



### ● 本体 + DINレール取付器具



### ● 本体 + 放熱フィン + DINレール取付器具

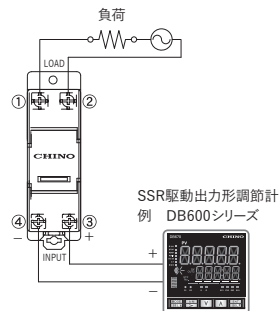


単位 : mm

## ■ 結線

《SSR駆動出力形調節計と接続する場合》

### ● 単相回路



### ● 三相回路

