

IMシリーズ 赤外線水分・厚さ計 (ファイバ式)

IRMA2000 (水分)、IRMA4000 (色濃度)、IRMA6000 (多成分)、IRMA8000 (厚さ・塗工量)

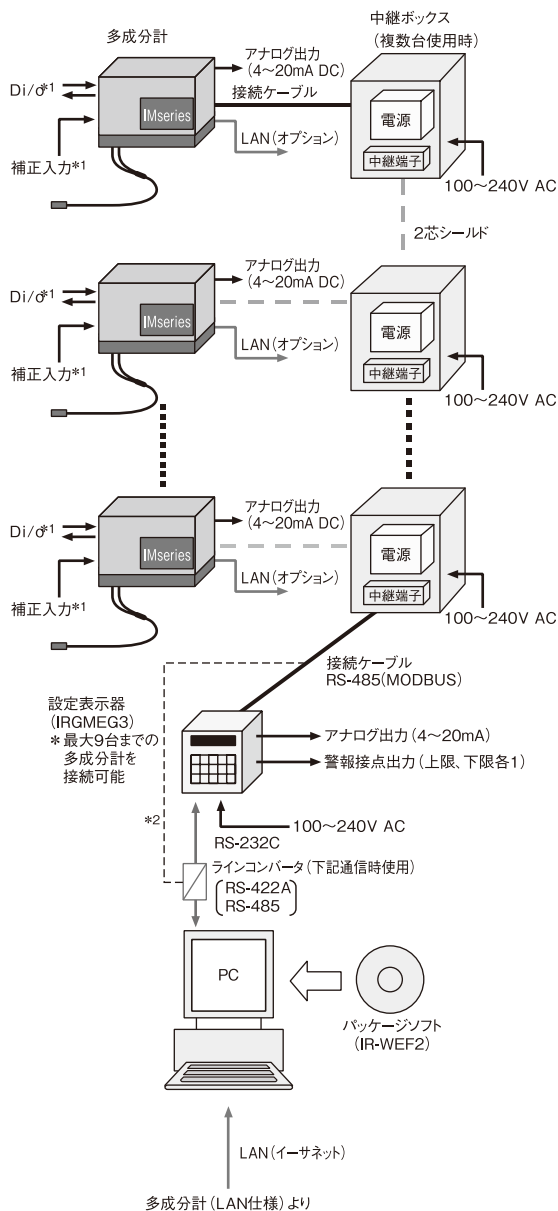


IMシリーズは、赤外線の利用した水分・有機分・フィルム厚さ・塗工厚さなどを非接触、リアルタイムで測定できる多成分計です。最大10波長までの測定波長を搭載し、4成分まで同時計測可能なファイバ方式のオンライン用多成分計です。

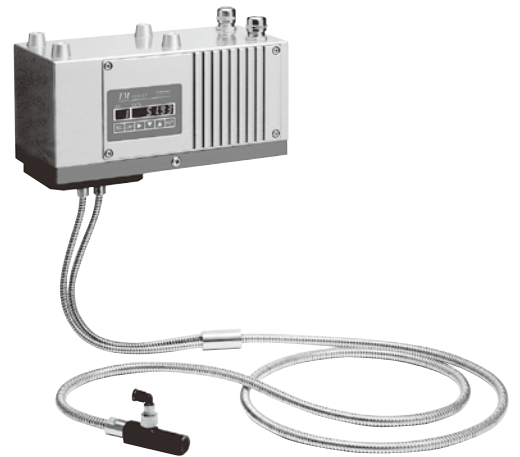
出力信号としてアナログ出力、通信信号はRS-485、イーサネットを用意し、単体での使用やパソコンと組み合わせて使用できます。

設定表示器は最大9台の検出器と接続でき、検出器の各種設定を行うとともに測定値を表示します。

■構成



*1 Di/φ、補正入力の内容については仕様欄参照 *2 パソコンと直接接続の場合



■形式

●検出器

IRMA □□□□□

機種分類

- 2000シリーズ
 - 21: 汎用水分
 - 22: 高水分
- 4000シリーズ
 - 41: 色濃度 (近赤外)^{*3}
- 6000シリーズ
 - 61: 多成分 (近赤外)
- 8000シリーズ
 - 81: 厚さ・塗工量^{*3}

波長数・成分数

- 00: 2000、8000シリーズの時
- : 4000シリーズの時
 - 波長数 3~0 (10)
 - 成分数 1~4
- : 6000シリーズの時
 - 波長数 2~0 (10)
 - 成分数 1~4

通信形態

- S: RS-485 (標準)^{*1}
- L: イーサネット (LAN)^{*3}

特殊仕様^{*2 *3}

- 空欄: 標準
- 2: 防錆処理
- 3: ゲイン特殊
- 4: P偏光

●設定表示器

IRGMEG3 □

通信形態

- R: RS-232C (標準)
- A: RS-422A^{*3}
- S: RS-485^{*3}

*1: 通信形態のオプションLを指定時はRS-485と同時に使用できません。
*2: 表記以外の特殊用途にも別途対応いたしております。
*3: CEマーキング非適合

■一般仕様

- 検出器
 - 測定方式：赤外線吸収式
色濃度計…可視・赤外線吸収式
 - 測定波長数：最大10波長
 - 測定成分数：最大4成分
色濃度計…色濃度のほか最大2成分
 - 光源：タングステン電球
 - 測定距離：ファイバ部仕様による
 - 測定径：ファイバ部仕様による
 - アナログ出力：4~20mA DC、±0.2%FS(負荷抵抗500Ω以下)
 - 通信信号：RS-485(MODBUS)
 - 出力更新周期：28ms
色濃度計…56ms
 - 表示・設定：データ表示、設定時表示、各種設定キーイン可能
 - 演算機能：2色、3色比率演算、多重回帰演算
色濃度計…RGB演算
 - 検量線本数：99本(最大)
 - 検量線：1~3次式および重回帰式
・検量線補正機能あり(1~2次補正)
 - スムージング演算：0~99.9秒、任意設定可
 - キャリブレーション：チェック板によりキャリブレーション可能
 - 検出器番号設定：マルチヘッドで使用時、キー操作にて検出器番号設定
 - CH.No.設定：キー操作にて検量線のCH.No.を設定
 - 自己診断機能：自己診断異常時、接点および通信出力
 - 補正入力機能：外部4~20mA DC(1入力)にて測定データの補正実施(サンプル温度補正他)
 - 外部D i / o：Di(接点入力)プリセット、データホールド、リアル/スムーズ切替の内選択した1機能を接点入力にて実施
Do(接点出力)自己診断(1b)または上下限警報(1a)のどちらか選択した機能を出力
 - 使用温度範囲：0~50℃(45℃以上は空冷用エア要、ただし、エアは計装用ドライエアでエア温度約30℃以下)
 - 電源：24V DC(別売の電源ユニットIR-WEPより供給、電源ユニット：100~240V AC、47~450Hz対応)
 - 消費電力：約30VA
 - 接続：端子接続(電線貫通金物)
 - ケース：アルミ鋳造、防塵・防滴構造(IP65準拠相当)
 - 質量：約4.3kg
 - 取付方法：ボルト吊り下げ方式(M8ボルト4本)
 - CEマーキング：CEマーキング適合
EMC指令：EN61326-1 Class A
RoHS指令：EN50581
※適合形式は形式欄参照
- 設定表示器
 - 入力信号：RS-485(検出器から)、最大9台接続可能
 - アナログ出力：4~20mA DC、3出力※(負荷抵抗500Ω以下)
※マルチヘッドの場合、検出器番号1、2の各1出力
 - 通信出力：RS-232C、RS-422AまたはRS-485指定
 - 出力更新周期：通信出力 28ms×検出器台数
 - 表示：①測定値表示、5桁 LED(小数点位置可変)
②ヘッド番号、CH.No.、パラメータ設定
 - ヘッド番号設定：キー操作にて検出器ヘッド番号No.1~9を設定
 - CH.No.設定：キー操作にて検量線のCH.No.を設定
(ヘッドNo.ごとに設定可、外部接点信号にて可)
 - スムージングT：スムージング演算時のスムージング時間の設定/
T=0.0~9.9、10~99s
 - キャリブレーション操作：キー操作または外部接点にて出力チェック板挿入時
キャリブレーション実施
 - ホールド/プリセット操作：キー操作または外部接点にて表示・出力をホールドやプリセット
 - 検量線補正：入力された検量線のオンライン補正、1~2次補正
 - 外部設定機能：ヘッド番号、CH.No.、キャリブレーション、ホールド、プリセット可能
 - 警報機能：設定範囲外にてHCL端子に接点出力(1出力)
 - 自己診断：検出器自己診断異常時、接点出力(異常時1b接点)、ランプ表示付
 - 電源：100~240V AC 50/60Hz
 - 消費電力：最大20VA
 - 使用温度範囲：0~50℃
 - ケース：難燃性ポリカーボネイト
 - 取付方法：パネル埋込取付
 - 質量：約0.6kg
 - CEマーキング：CEマーキング適合(通信出力RS-232C仕様のみ)
EMC指令：EN61326-1 Class A
低電圧指令：EN61010-1、EN61010-2-30
RoHS指令：EN50581

●オプション

オプション名	内容
通信信号	イーサネット(LAN) ※通信信号RS-485に替えてイーサネット(LAN)を選択

●ファイバ部仕様

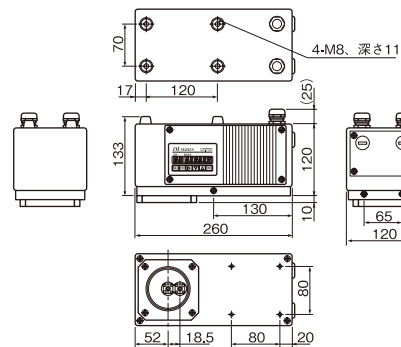
- 測定距離・径：レンズ付き…φ25/25mm~φ40/100mm
レンズなし…φ25/15mm~φ50/50mm
- ファイバ長：標準1.5m、最大5m(反射形)、最大10m(光量アップ反射形)
標準2m、最大10m(透過形)
- ファイバ保護：ステンレス蛇管
- 最小曲げ半径：R100mm(反射形、光量アップ反射形)、R250mm(透過形)
- 使用温度範囲：0~150℃
- バージエア機能：レンズ付き…バージ機能なし
レンズなし…5~20L/min(normal)
- 付属品：横取付ホルダ、フランジホルダ

■特殊仕様

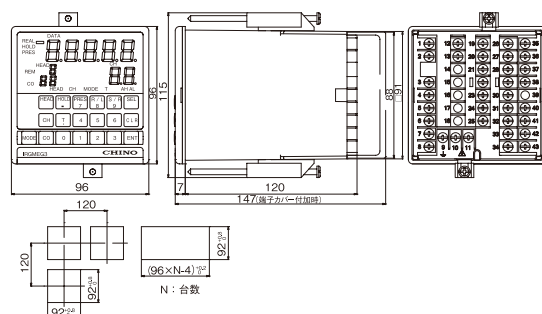
特殊仕様名	内容
防錆処理	内部プリント基板の防錆処理仕様
ゲイン特殊	特殊サンプル時の内部信号レベル調整仕様 ※サンプルテストにより判定
P偏光	薄膜サンプル判定時に光干渉除去対策仕様 ※サンプルテストにより判定

■外形寸法

●検出器



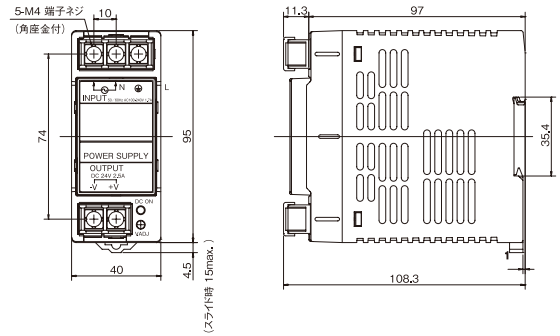
●設定表示器 IRGMEG3



■アクセサリ

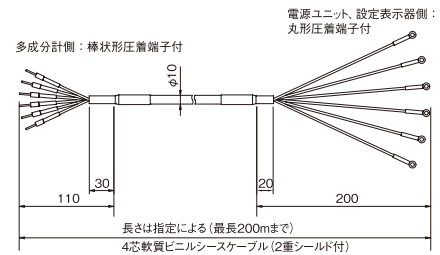
●電源ユニット IR-WEP

検出器へ24V DCを供給します。検出器に付属品として添付されます。
 電源電圧：24V DC 消費電力：最大60W
 出力電流：2.5A ケース：樹脂
 使用温度範囲：-10～50℃ 取付方法：壁掛形 (DINレール取付)
 電源：100～240V AC 質量：約330g
 ：47～450Hz
 許容電圧変動：85～264V AC



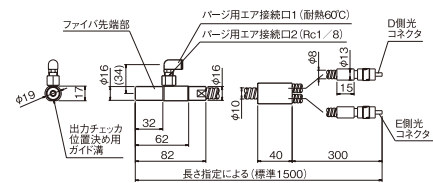
●接続ケーブルIR-WERP□□□□

ケーブル長さ
 検出器と設定表示器、電源ユニット、中継ボックスの接続に使用する専用のケーブルです。
 構造：4芯軟質ビニルシース (2重シールド付) 長さ：最大200m 接続：多成分計側 ピン(棒状形) 設定表示器側 チップ(丸形端子)
 外径：φ10mm



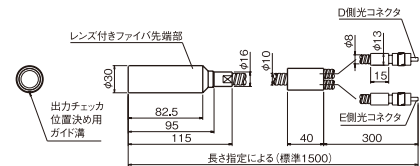
●反射形ファイバ(レンズなし)IR-WCRN□□□□

光量アップ反射形 IR-WCRM□□□□ ファイバ長さ
 検出器と接続し、測定に使用します。
 使用温度範囲：0～150℃(反射形)、0～80℃(光量アップ反射形)
 最小曲げ半径：R100mm



●反射形ファイバ(レンズ付き)IR-WCRE□□□□

光量アップ反射形 IR-WCRF□□□□ ファイバ長さ
 測定距離を長くしたい場合に使用します。
 使用温度範囲：0～150℃(反射形)、0～80℃(光量アップ反射形)
 最小曲げ半径：R100mm



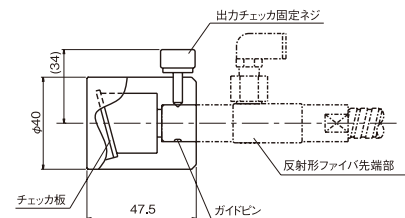
●透過形ファイバIR-WCT□□□□

ファイバ長さ
 投光部と受光部が分離したファイバです。
 使用温度範囲：0～150℃
 最小曲げ半径：R250mm



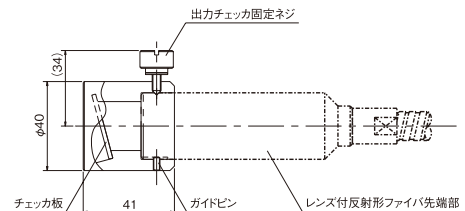
●反射形ファイバ(レンズなし、光量アップ反射形も含む) 出力チェック板 IR-WCRNB

現場での検出器出力チェックに使用します。
 ファイバ部の先端に装着して使用します。



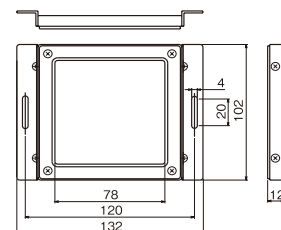
●反射形ファイバ(レンズ付き、光量アップ反射形も含む) 出力チェック板 IR-WCREB

現場での検出器出力チェックに使用します。
 レンズ付ファイバと組み合わせて使用します。



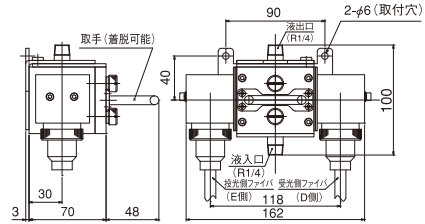
●反射板 IR-WREF

反射形ファイバと組み合わせて使用します。



●液体用セル IR-WCC8

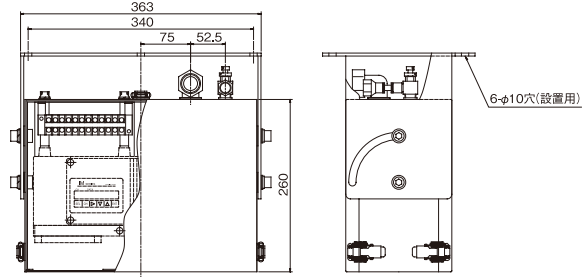
液体中の水分や液体濃度の測定に使用します。
測定対象液がセル中を流れるように配管して使用します。
配管径：R1/4 測定対象液の温度：0~100℃
材質：SUS316 測定対象液の圧力：最大3.9MPa



●空冷ボックス IR-WEX

検出器の防塵、およびエアパージによる検出器の冷却に使用します。
(検出器は空冷ボックス内に収納されます。)

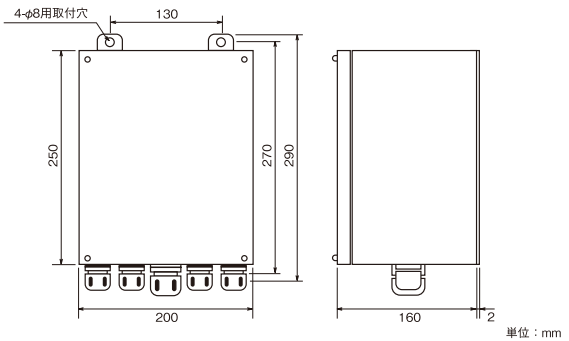
周囲温度：0~55℃
材質：SUS304 (空冷ケース部)
鉄 (取付金具部)
工ア：流量 100~500L/min (normal)
質量：約14kg



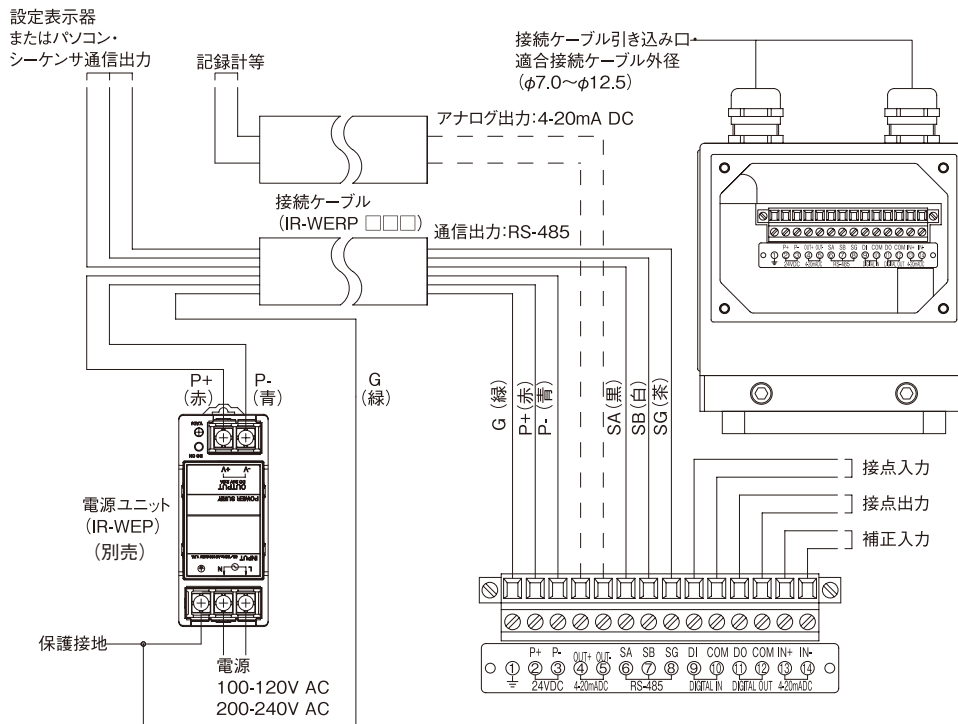
●中継ボックス IR-WEE2

検出器を複数台接続するときに中継端子として使用するもので、
電源ユニット(別売)を内蔵して使用します。

使用温度範囲：0~50℃
ケース：SUS304
質量：約4kg (電源ユニット含む)



■結線図



※本カタログに記載されている会社名、製品名などは各社の商標または登録商標です。

株式会社チノ
〒173-8632 東京都板橋区熊野町32-8
☎ 03-3956-2111

URL: <https://www.chino.co.jp/>

営業所： 仙台 千葉 富山 広島
水戸 東京 名古屋 福岡
宇都宮 立川 大阪 北九州
高崎 神奈川 大宮 大宮
大宮 静岡 岡山

安全に関するご注意

※記載製品は、一般工業計器として設計・製造したものです。
※本製品の設置・接続・使用に際し、取扱説明書をよくお読みの上、
正しく使用下さい。

※記載内容は性能改善等により、お断りなく変更することが
ございますのでご了承下さい。
※本PSシートの記載内容は2024年1月現在のものです。

PDF

PP-105-5