

HN-Cシリーズ 本質安全防爆形湿度計



MODEL HN-CDA

HN-CDAは産業安全技術協会の検定試験に合格した本質安全防爆構造の湿度計です。

本器は危険場所に設置する変換器内蔵形の検出部および非危険場所に設置し安全を保持する絶縁バリヤから構成され、相対湿度0~100%RHに対し4~20mA DCのアナログ信号を出力します。また、従来ツェナバリヤで必要となっていたA種接地は絶縁バリヤを採用することで不要となります。湿度素子は完全互換タイプで、交換後の調整はありません。

■形式

●湿度計

HN-CDA

●絶縁バリヤ

B5541

●直流電源ユニット

HN-ZFEP

■防爆仕様

●湿度計 HN-CDA

型式検定合格番号：第TC19429号

防爆構造の種類：本質安全防爆構造(ia)

対象ガスまたは蒸気の爆発等級および発火度：IICT4

結線：本安回路と非本安回路(絶縁バリヤ以下の機器)の配線はバリヤ定格を満足したものを使用のこと

防爆定格：本安回路

最大電圧 28V

最大電流 93mA

最大電力 650mW

内部キャパシタンス：0.021 μ F

内部インダクタンス：無視できる値

周囲温度：-10~40°C

●絶縁バリヤ B5541

型式検定合格番号：第TC19435号

本安回路：最大電圧 28V

(危険場所)最大電流 93mA

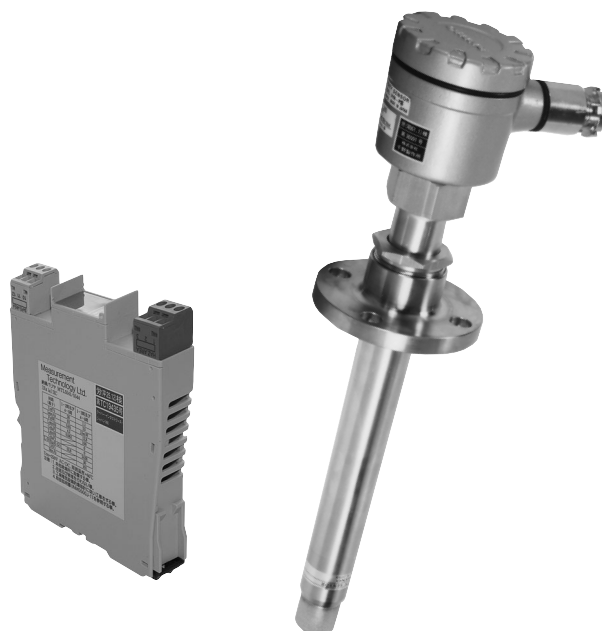
最大電力 650mW

許容キャパシタンス：0.083 μ F 以下

許容インダクタンス：4.2mH 以下

注) 絶縁バリヤに接続される一般機器は、機器に印加する電圧および機器内部の電圧などが、正常または異常状態においても250V AC 50/60Hz、250V DCを超えるおそれのないものを使用のこと。

※) 絶縁バリヤは、クーパー・インダストリーズジャパン株式会社の製品を採用。



■一般仕様

●湿度計 HN-CDA

湿度素子：静電容量式高分子フィルム

測定範囲：0~100%RH(ただし結露しないこと)

精度定格： $\pm 3\%$ RH(絶縁バリヤ含まず 25°C、20~90%RHにて)

応答時間：1分以内(90%応答25°C、0.1m/s通風下)

出力信号：4~20mA DC・2線伝送(0~100%RHに対して)

使用温度範囲：0~40°C

使用湿度範囲：0~100%RH(ただし結露しないこと)

取付方法：摺動フランジJIS5K25A F.F

質量：約1.0kg(摺動フランジ含まず)

●絶縁バリヤ B5541

入出力信号：4~20mA DC

非危険場所出力信号負荷抵抗：450 Ω 以下

温度係数：0.8 μ A/°C 以下

応答時間：50 μ s(90%応答)

電源電圧：20~35V DC

消費電流：51mA(24V DCにおいて)

使用温度範囲：-20~60°C

使用湿度範囲：5~95%RH(ただし結露しないこと)

取付方法：DINレール

質量：約0.2kg

●直流電源ユニット HN-ZFEP

DC出力：24V DC、0.65A

電源：100~240V AC 50/60Hz

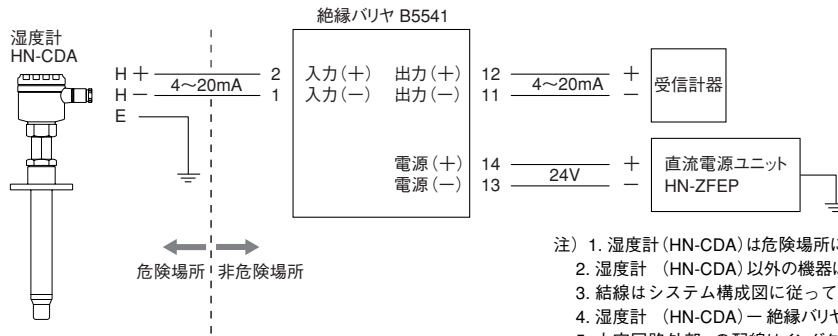
使用温度範囲：-10~50°C

使用湿度範囲：25~85%RH(ただし結露しないこと)

取付方法：DINレール

質量：約0.2kg

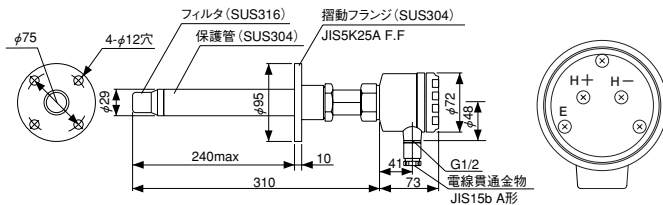
■システム構成



- 注) 1. 湿度計 (HN-CDA) は危険場所に設置します。
 2. 湿度計 (HN-CDA) 以外の機器は非危険場所に設置してください。
 3. 結線はシステム構成図に従ってください。
 4. 湿度計 (HN-CDA) - 絶縁バリヤ(B5541)間の配線は以下に従ってください。
 5. 本安回路外部の配線はインダクタンス4.2mHより小さく、キャパシタンス0.062 μFより小さいこと。

■外形寸法・端子板図

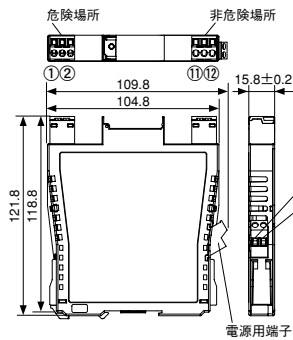
●湿度センサ HN-CDA



端子	H+	湿度信号 4~20mA DC
	H-	
	E	アース接地、筐体接地

・補修用パーツ(別売)
 形式 HN-CSD (湿度素子)

●絶縁バリヤ B5541



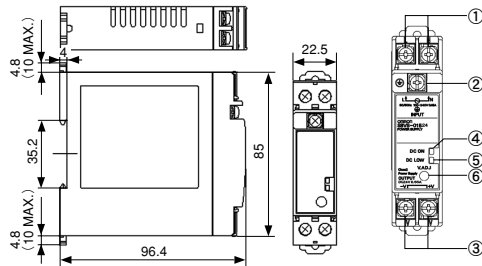
[取付]

設置場所	非危険場所設置
配線接続	2.5mm ² までの絶縁電線が差込配線可能
本安回路端子台	青色端子台

[配線端子]

- 端子番号
 ① 入力(-)
 ② 入力(+)
 ⑪ 出力(-)
 ⑫ 出力(+)
 ⑬ 電源(-)
 ⑭ 電源(+)

●直流電源ユニット HN-ZFEP



- ①交流入力端子 (L)、(N)
 (ヒューズは (L) 側に挿入されています)
 ②PE (保護接地) 端子 (⊕)
 (安全規格で定められたPE (保護接地) 端子のため、必ずアースに接続してください)
 ③直流出力端子 (-V)、(+V)
 ④出力表示灯 (DC ON : 緑)
 ⑤不足電圧表示灯 (DC LOW : 赤)
 ⑥出力電圧調整トリマ (V. ADJ)

◎湿度センサの使用環境について

感湿エレメントは吸湿特性のある高分子フィルムと水蒸気を透過する極めて薄い電極から構成されています。そのため、下記のような物質を含む雰囲気では短期間でエレメントが劣化し、測定不能となる可能性がありますのでご注意ください。

- ケトン系有機溶剤 (特にアセトン、シクロヘキサン、メチルプロピルケトン、2-ブタノン等)
- エステル系有機溶剤 (酢酸メチル、酢酸エチル、酪酸メチル)
- 強酸系物質 (硫酸、塩酸、硝酸等)
- アルカリ性物質 (アンモニア等)
- その他、チリ・オイルミスト・塩分ミストの多い環境