

ワクチン輸送・保管に ドライアイス CO₂濃度計測

ワクチンの輸送・保管に使用するドライアイス
 安心・安全に取り扱うため、**無臭で目に見えない**
CO₂濃度を計測し、注意喚起しませんか？

CO₂センサ MAシリーズ



MA1102-00#80

日本製

精度、品質など工業計器として
高い実績があります。

高いCO₂濃度は
人体への影響が懸念されます



MAシリーズはCO₂濃度を計測するだけでなく、
異常時は**アラームを自動出力！**

事故を未然に防ぐためのお手伝いをします。



<使用用途例> ドライアイスを使用・保存する施設や車内

ワクチン 貯蔵施設

ワクチン 梱包作業所

- ・ MA1100
- ・ ACアダプタ (標準添付)

ワクチン 輸送車内

- ・ MA1100
- ・ ACアダプタ (標準添付)
- ・ DC/ACコンバータ (お客様ご用意。動作確認品あり)

安心
安全



安全
運転



(密閉された空間ではCO₂濃度が
高くなる可能性があります)



CO₂が人体へ与える影響

高濃度のCO₂は急性二酸化炭素中毒、酸素欠乏症を引き起こす原因になります。CO₂は無臭・目に見えないため、ドライアイスの取り扱いには注意が必要です。

- ・ 0.5% 労働衛生上の許容濃度
- ・ 1.8% 換気を50%増加する必要
- ・ 3.0%以上 頭痛、めまいなどの症状

※10%以上の高濃度は、意識障害など生命に関わることも

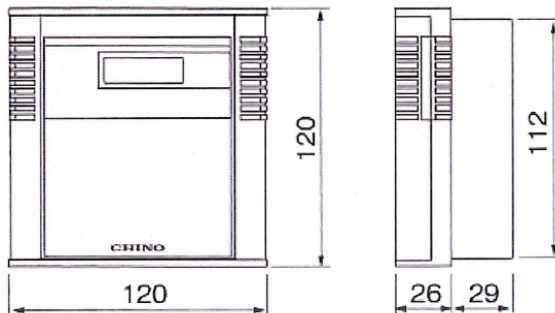


製品 構成・仕様



本体のみ MA1102-00#80

- ・ CO2モニタ (MA1102-00)
- ・ 電源ACアダプタ (MV9100-F)



CO2モニタ

レンジ仕様	1%レンジ仕様
測定範囲 (分解能)	0.00~1.00% (0.01%)
精度定格	±(0.05%+測定値×0.08+0.01%)
環境温度依存性	0.01%/℃または測定値の±2%(25℃)
伝送信号出力	なし
アラーム機能 (設定範囲)	0.01~1.00%(0.01%)
ユーザー補正機能	なし
上限警報デフォルト値	0.5%
測定方式	赤外線吸収方式
応答時間	3分以内(90%応答)
CO2濃度表示	CO2モニタにて4桁赤色LED表示
使用温度範囲/湿度範囲	0~50℃/0~95%RH (結露なきこと)
電源	AC100V±10% 50Hz/60Hz

本体+パトランプつき

MA1102-00#81



本体

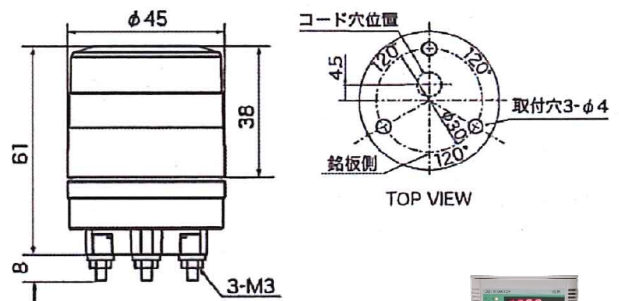
- ・ CO2モニタ (MA1102-00)
- ・ 電源ACアダプタ (MV9100-F)

パトランプ (回転灯)

- ・ 回転灯 (グリーン VL04S-024NG)
- ・ 壁取付ブラケット
- ・ ブラケットカバー
- ・ 接続ケーブル

パトランプ(回転灯)

電源	CO2モニタ側から給電(DC24V)
表示	LED 0.1W*8 色 グリーン



点検キットも用意しています



- ・ 流量計セット (流量計、ボンベ口金、コック、エアパイプ)
- ・ 標準ガス (1箱3缶入り)

車載時の DC/ACコンバータ



- ※簡単な動作確認済
- ※お客様でご用意下さい。
- ※ DC/ACコンバータの性能を保証するものではありません

- ・ セルスター工業株式会社 FTU-30B ハイブリッドインバーター
- ・ 株式会社カシムラ KD-162 DC/ACインバーター
- ・ 大橋産業株式会社 No.1759 3WAYインバーター

CHINO

株式会社チノ

コールセンター お客様相談室

☎ 0120 - 41 - 2070

お問い合わせフォーム <https://www.chino.co.jp/form/form/form.cgi>

※この資料の掲載内容は 2021 年3月 現在のものです。