

NEW

Model
FC-100R

燃料電池交流抵抗測定計

燃料電池内部抵抗を負荷電流通電状態で測定!

測定周波数10kHzで正確な抵抗値を測定!
交流四端子法で1 $\mu\Omega$ の高分解能を実現!

燃料電池開発では、電池内部診断の目的で抵抗値を測定する方法が取られています。

一般的に抵抗値測定は、

- ① 電流遮断法 (IRドロップ法)
- ② 複素インピーダンス法 (コールコールプロット)
- ③ 固定周波数交流測定法

が行われています。

それぞれの測定法は、各々長所、短所を持っています。

通常 of 交流抵抗測定計の測定周波数は1kHzに限られており、

この測定器で燃料電池抵抗値を測定すると非オーミック抵抗部分を多少含めて測定する可能性が大きく、この非オーミック部分が測定誤差となります。

本器は、測定周波数を10kHzに上げることで、「燃料電池のキャパシタ成分の影響」を少なくすることができ、測定誤差ができる限り少なくなる方法を採用しています。(ボード線図をご参照ください)

また、本測定器の印加交流電流は30m Ω レンジでも7.4mAと微少で、燃料電池に与える影響が少なく、抵抗値の連続測定、データロガーなどへの連続抵抗出力が可能です。

■抵抗測定

測定レンジ	30mΩ	300mΩ	3Ω
分解能	1μΩ	10μΩ	100μΩ
測定電流	7.4mA	1mA	100μA
精度定格*	測定値の±1.0% ±20digit	測定値の±1.0%±15digit	
温度係数	測定値の±1.0% ±2digit/℃	測定値の±1.0%±5digit/℃	
開放端子電圧	1Vピーク以下		

*基準動作条件：23℃±5℃、45～75%RH
 サンプルング周期がFASTの場合、精度定格は測定値の±1.0%±5digit
 *30mΩレンジ時は精度定格に50μΩを加算してください。

■電圧測定 (SLOW、MEDIUM、FASTサンプルング時)

測定レンジ	±5V	±50V
分解能	100μV	1mV
精度定格*	測定値の±0.05%±5digit	
温度係数	測定値の±0.05%±5digit/℃	

■一般仕様

測定方式：交流四端子法
 A/D動作方式：Δ-Σ方式
 最大許容印加電圧：60V DC (全レンジ)
 測定周波数：交流10kHz±0.2kHz
 リード線抵抗：SOURCE Hi-SOURCE Lo間 0.4Ω以下
 表示：緑色LED表示 (高さ14.2mm)

抵抗測定…35000 (サンプルング周期F時 3500)

電圧測定…50000 (極性表示付、
 サンプルング周期F時 5000)

ゼロサプレッション機能付

サンプルング周期：	周波数	50Hz	60Hz
	SLOW	1.56回/秒	1.88回/秒
	MEDIUM	6.25回/秒	7.52回/秒
	FAST	50回/秒	60回/秒

アナログ出力：0～3V DC (測定抵抗値に対して出力)

精度定格…出力範囲の±0.2%

絶縁抵抗：各端子-ケース間 500V DC 100MΩ以上

耐電圧：各端子-ケース間 1500V AC 1分間

電源端子-ケース間 1500V AC 1分間

測定端子-出力端子間 500V AC 1分間

パラメータ保存：EEPROMによりファンクション・レンジ・定数などのキー設定内容を保存

定格電源：100～240V AC、50/60Hz

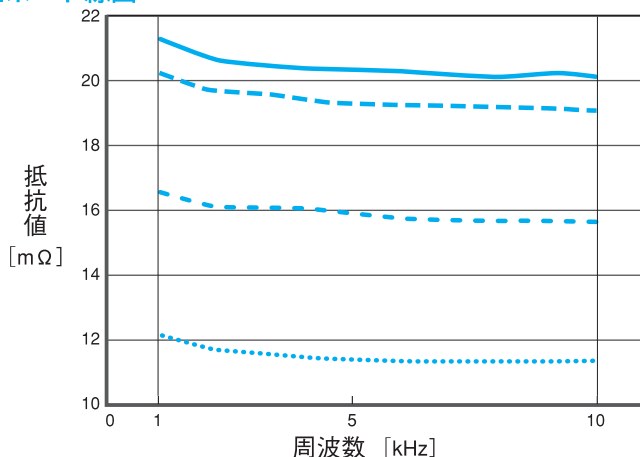
消費電力：約21VA

使用温度範囲：0～50℃

保存温度範囲：-20～70℃

質量：約1kg

■ボード線図

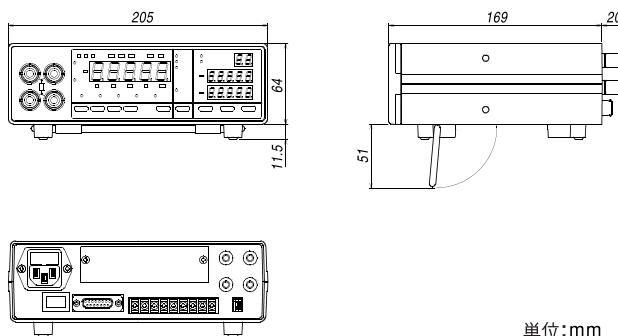


測定周波数が高くなるとキャパシタ成分の影響が少なくなり、電池の抵抗値が一定に近づき安定します。
 この抵抗値が一定になる周波数は電池構造によって異なります。また、電子負荷によっては、通電中に抵抗値測定ができない機種もありますので、本器導入にあたっては事前にご確認ください。

■アクセサリ (付属品)

専用ケルビンクリップ・リード線

■外形寸法



単位:mm

⚠安全に関するご注意

●本製品は、一般工業計器として設計・製造したものです。 ●本製品の設置・接続・使用に際し、取扱説明書をよくお読みの上、正しくご使用ください。

●記載内容は性能改善等により、お断りなく変更することがございますのでご了承ください。 ●このカタログの記載内容は2004年6月現在のものです。



本社 〒173-8632 東京都板橋区熊野町32-8
 ☎03(3956)2111(大代) FAX 03(3956)0459
 東日本販売事業部
 東京支店 〒173-8632 東京都板橋区熊野町32-8
 ☎03(3956)2205(代) FAX 03(3956)2477
 東京 ☎03(3956)2401 川崎 ☎044(200)9300
 立川 ☎042(521)3081 厚木 ☎046(295)9100
 千葉 ☎043(224)8371

北部支店 〒330-0802 埼玉県さいたま市大宮区宮町2-81
 (日本生命大宮アネックス)
 ☎048(643)4641(代) FAX 048(643)3687
 大宮 ☎048(643)4641 新潟 ☎025(243)2191
 札幌 ☎011(757)9141 前橋 ☎027(221)6611
 仙台 ☎022(227)0581 水戸 ☎029(224)9151
 西日本販売事業部
 大阪支店 〒564-0063 大阪府吹田市江坂町1-23-101
 (大同生命江坂ビル)
 ☎06(6385)7031(代) FAX 06(6386)7202
 大阪 ☎06(6385)7031 広島 ☎082(261)4231
 大津 ☎077(526)2781 福岡 ☎092(481)1951
 岡山 ☎086(223)2651 北九州 ☎093(531)2081
 高松 ☎087(822)5531

名古屋支店 〒450-0001 愛知県名古屋市中村区那古野1-47-1
 (名古屋国際センタービル)
 ☎052(581)7595(代) FAX052(561)2683
 名古屋 ☎052(581)7595 富山 ☎076(441)2096
 静岡 ☎054(255)6136

