

高放射率温度可変黒体炉 IR-R20

広い波長範囲で高い実効放射率を実現

国立研究開発法人 産業技術総合研究所 計量標準総合センター (NMIJ) との共同研究で開発した放射温度計を比較校正するための温度可変黒体炉 (VTBB: Variable Temperature Blackbody) です。炉底にカーボンナノチューブ (CNT) 基板を使用し、広い波長範囲で高い実効放射率を実現しました。放射温度計の測定波長の違いによる校正温度の不確かさを大幅に軽減します。



■特長

- 高い実効放射率を実現 (0.999±0.001)
- 1.55μm～14μmにおいて放射温度計の測定波長の違いによる校正温度の不確かさを軽減
- 小形、軽量

■形式

- 本体

IR-R20-□□

- 10: 100V AC用
- 11: 110V AC用
- 12: 120V AC用
- 22: 220V AC用
- 23: 230V AC用
- 24: 240V AC用

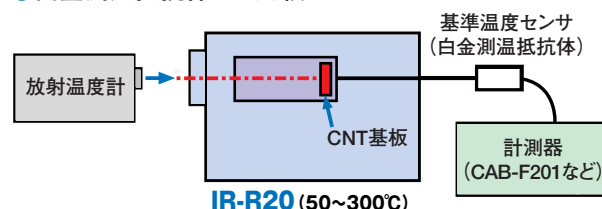
- アクセサリ

IR-20□□

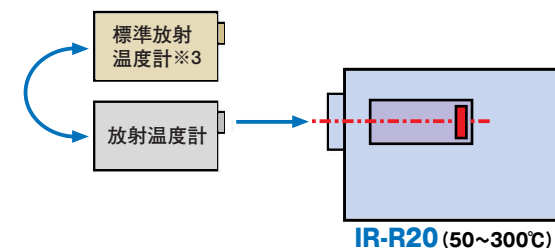
- CN: CNTユニット
- SS: IR-R20用基準温度センサ※1
- SC: 本体収納ケース

■測定方法※2

- 白金測温抵抗体との比較



- 標準放射温度計との比較



※1 IR-R20専用の基準温度センサです。他のセンサは使用できませんのでご注意ください。

※2 調節計指示値に値付けする使い方はできません。必ず基準となるセンサ (白金測温抵抗体もしくは標準放射温度計) と比較してご使用ください。

※3 標準用放射温度計IR-RST16H (150～1100℃、測定波長1.6μm) など。

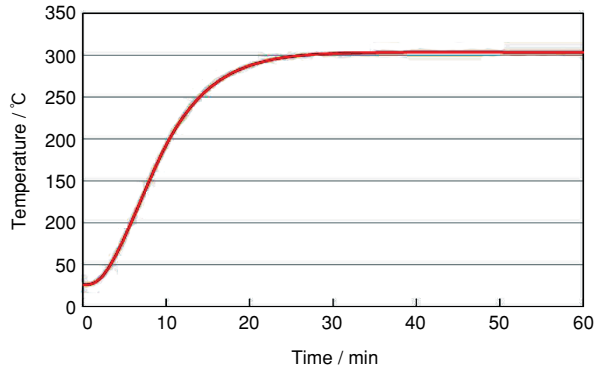
仕様

形式	IR-R20-□□
校正温度範囲	50~300℃
昇温時間	約60min(室温→300℃)
温度安定性※4	0.6℃p-p/30min
空洞部	φ40×140mm
実効放射率	0.999±0.001 (放射温度計測定波長1.55~14μm)
通信インターフェイス	RS-485(調節計との通信)
定格電源電圧	100/110/120/220/230/240V AC(50/60Hz)
最大消費電力	600VA(100-120V AC時) 1200VA(220-240V AC時)
周囲温度	23℃±5℃
質量	約10kg

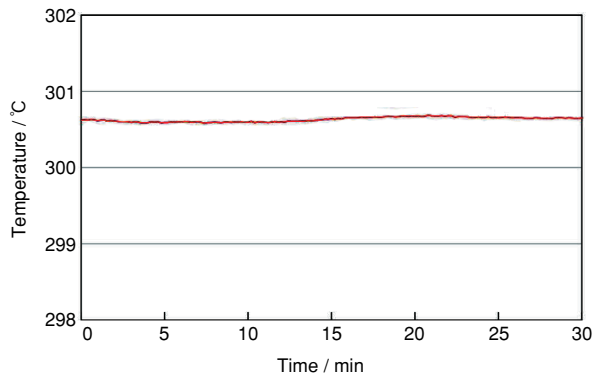
※4 周囲温度の影響で変動する場合があります。

測定データ

●昇温時間

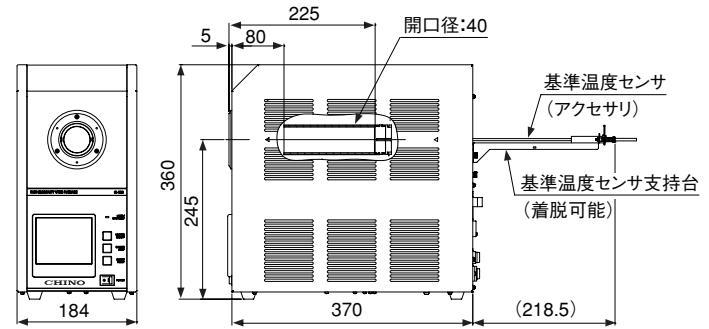


●温度安定性



外形寸法

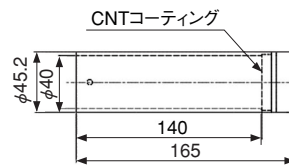
●本体



単位: mm

●アクセサリ

- CNTユニット(交換の目安: 1000h)



単位: mm

●IR-R20用基準温度センサ

- φ3.2×L300、4線式、リード長1.5m、M4用Y形端子
(CAB-F201と接続する場合は専用のDINコネクタに変更するか、中継端子台を設ける必要があります)

- 本体収納ケース W500×H430×D380mm

●本カタログに記載されている会社名、製品名などは各社の商標または登録商標です。

⚠ 安全に関するご注意

●本製品は、一般工業計器として設計・製造したものです。●本製品の設置・接続・使用に際し、取扱説明書をよくお読みの上、正しくご使用ください。

●記載内容は性能改善等により、お断りなく変更することがございますのでご了承ください。●このカタログの記載内容は2019年4月現在のものです。

CHINO
株式会社チノ

本社 〒173-8632 東京都板橋区熊野町32-8
☎03(3956)2111(大代) FAX03(3956)8927

URL: <https://www.chino.co.jp/>

東日本支店 〒173-8632 東京都板橋区熊野町32-8
☎03(3956)2205(代) FAX03(3956)2477
東京 ☎03(3956)2401 大宮 ☎048(643)4641
札幌 ☎011(757)9141 千葉 ☎043(224)8371
仙台 ☎022(227)0581 横浜 ☎045(440)3171
新潟 ☎025(243)2191 立川 ☎042(521)3081
高崎 ☎0274(42)6611 厚木 ☎046(295)9100
水戸 ☎029(224)9151

大阪支店 〒564-0063 大阪府吹田市江坂町1-23-101
(大同生命江坂ビル)

☎06(6385)7031(代) FAX06(6386)7202
大阪 ☎06(6385)7031 広島 ☎082(261)4231
津 ☎077(526)2781 福岡 ☎092(481)1951
大姫路 ☎079(288)7580 北九州 ☎093(531)2081
岡山 ☎086(473)7400

名古屋支店 〒450-0001 愛知県名古屋市中村区那古野1-47-1
(名古屋国際センタービル)
☎052(581)7595(代) FAX052(561)2683
名古屋 ☎052(581)7595 富山 ☎076(441)2096
静岡 ☎054(255)6136

(販売店)