

# MF1000 食品用デジタル芯温計



MF1000 は、食品内部温度・液温を簡単に測定できる、針状センサを持った携帯形の温度計です。センサグリップ部が ABS 樹脂タイプと耐熱・耐油性に優れた金属タイプの 2 種類を用意。本体およびセンサグリップ (ABS 樹脂タイプ) は、抗菌処理を施していますので衛生的。よごれたときも水洗いできます。食品製造分野での使用に適した設計のデジタル芯温計 MF1000 を、HACCP などの温度管理にご利用ください。

## ■特長

- - 40 ~ 260℃の広い温度範囲
- ± 0.5℃の高精度、わずか 2 秒の高速応答
- 片手で簡単測定  
本体背面にセンサを固定し、片手でやさしく測定できます。
- 落としても安心  
1m の高さから落としても壊れない耐衝撃構造です。
- IP67 の保護構造  
ぬれても安心な IP67 の防塵防水構造です。水洗いもできます。
- 抗菌仕様で安心  
本体およびセンサグリップは抗菌仕様の ABS 樹脂製ですので、現場で安心してご使用ください。
- 金属製センサグリップを用意  
センサ部の耐熱性、耐油性、耐薬品性の向上を図った SUS316 製金属グリップタイプです。
- 携帯に便利  
センサ部およびケーブルは、本体に巻きつけて収納でき、持ち運びに便利です。
- 長時間使用可能  
連続 500 時間使用できる省電力設計。オートパワーオフ機能も標準装備し、消し忘れの心配もありません。

<http://www.chino.co.jp>  
E-shop開設

**CHINO**  
株式会社チノ



■形式

センサグリップ材質	形式
ABS樹脂	MF1000
金属(SUS316)	MF1000-M

■仕様

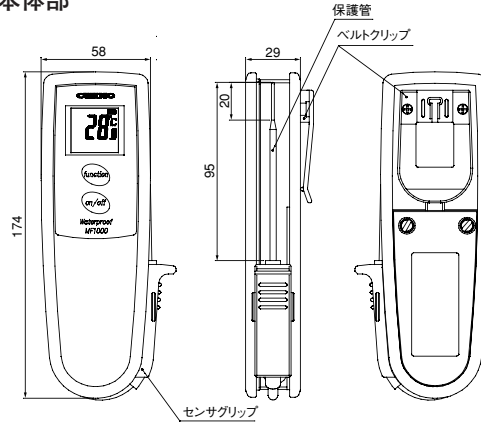
測定温度範囲：-40～260℃  
 精度定格：±0.5℃±1digit (周囲温度0～50℃において)  
 ±1.5℃±1digit (周囲温度-10～0℃において)  
 応答性：2秒(0℃水中、90%応答)  
 センサ部：K熱電対、金属保護管タイプ  
 保護管材質：SUS316  
 測温接点：先端接地形  
 表示部：LCD表示、3-1/2桁  
 文字高さ 12.7mm  
 表示分解能：0.1℃ (-40.0～99.9℃)  
 1℃ (100～260℃)  
 使用環境：周囲温度範囲…-10～50℃  
 周囲湿度範囲…0～90%RH (結露しないこと)  
 (本体部、センサグリップ部およびケーブルの使用環境)  
 電源：006P乾電池(9V)、1個  
 電池寿命：500時間(25℃にて連続使用時)  
 オートパワーオフ：5分間不操作時パワーオフ  
 (キー操作にてオフも可)  
 ケース材質：ABS樹脂(抗菌仕様)  
 プロテクタ材質：エラストマ  
 グリップ部材質：ABS樹脂(抗菌仕様)または金属SUS316  
 センサケーブル：シリコンシース補償導線  
 質量：約165g(電池含まず)ABS樹脂タイプ  
 約197g(電池含まず)金属タイプ

●安全規格

CEマーキング：EN61326-1 Class B  
 EMC指令要求のテスト環境で±3℃(25℃にて)の指示が変動する場合があります。  
 保護構造：IP67 防塵防水構造  
 (水洗いなどの後、必ず水分を拭き取ってください)  
 耐衝撃性：1mの高さから落下後に正常動作

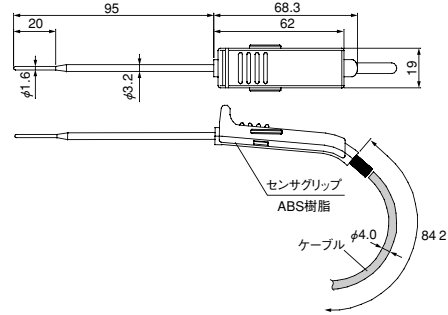
■外形寸法

●本体部

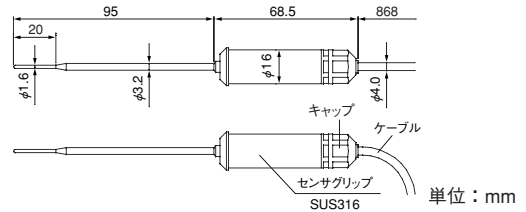


●センサ部

ABS樹脂タイプ



金属タイプ

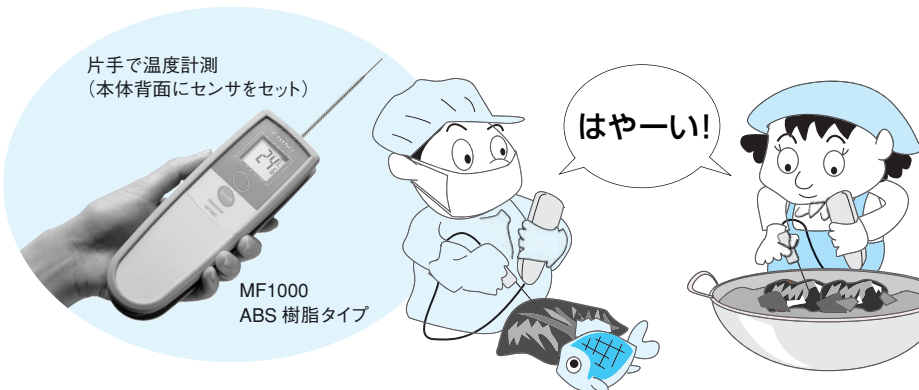


単位：mm

■付属品

名称	数量
マンガン乾電池、006P(9V)	1個
ベルトクリップ	1個
ベルトクリップ取付け用ネジ	2個
取扱説明書	1部
金属グリップホルダー*	1個

\* MF1000-M に付属



⚠ 安全に関するご注意

●本製品は、一般工業計器として設計・製造したものです。●本製品の設置・接続・使用に際し、取扱説明書をよくお読みの上、正しくご使用ください。  
 ●記載内容は性能改善等により、お断りなく変更することがございますのでご了承ください。●このカタログの記載内容は2012年7月現在のものです。



本社 〒173-8632 東京都板橋区熊野町32-8  
 ☎03(3956)2111(大代) FAX03(3956)8927

東京支店 〒173-8632 東京都板橋区熊野町32-8  
 ☎03(3956)2205(代) FAX03(3956)2477  
 東京 ☎03(3956)2401 横浜 ☎045(440)3171  
 立川 ☎042(521)3081 厚木 ☎046(295)9100  
 千葉 ☎043(224)8371

URL : <http://www.chino.co.jp/>

北部支店 〒330-0802 埼玉県さいたま市大宮区宮町2-81  
 (大宮アネックスビル)  
 ☎048(643)4641(代) FAX048(643)3687  
 大宮 ☎048(643)4641 新潟 ☎025(243)2191  
 札幌 ☎011(757)9141 前橋 ☎027(221)6611  
 仙台 ☎022(227)0581 水戸 ☎029(224)9151

大阪支店 〒564-0063 大阪府吹田市江坂町1-23-101  
 (大同生命江坂ビル)  
 ☎06(6385)7031(代) FAX06(6386)7202  
 大阪 ☎06(6385)7031 広島 ☎082(261)4231  
 大津 ☎077(526)2781 福岡 ☎092(481)1951  
 岡山 ☎086(223)2651 北九州 ☎093(531)2081  
 高松 ☎087(822)5531

名古屋支店 〒450-0001 愛知県名古屋市中村区那古野1-47-1  
 (名古屋国際センタービル)  
 ☎052(581)7595(代) FAX052(561)2683  
 名古屋 ☎052(581)7595 富山 ☎076(441)2096  
 静岡 ☎054(255)6136

(販売店)