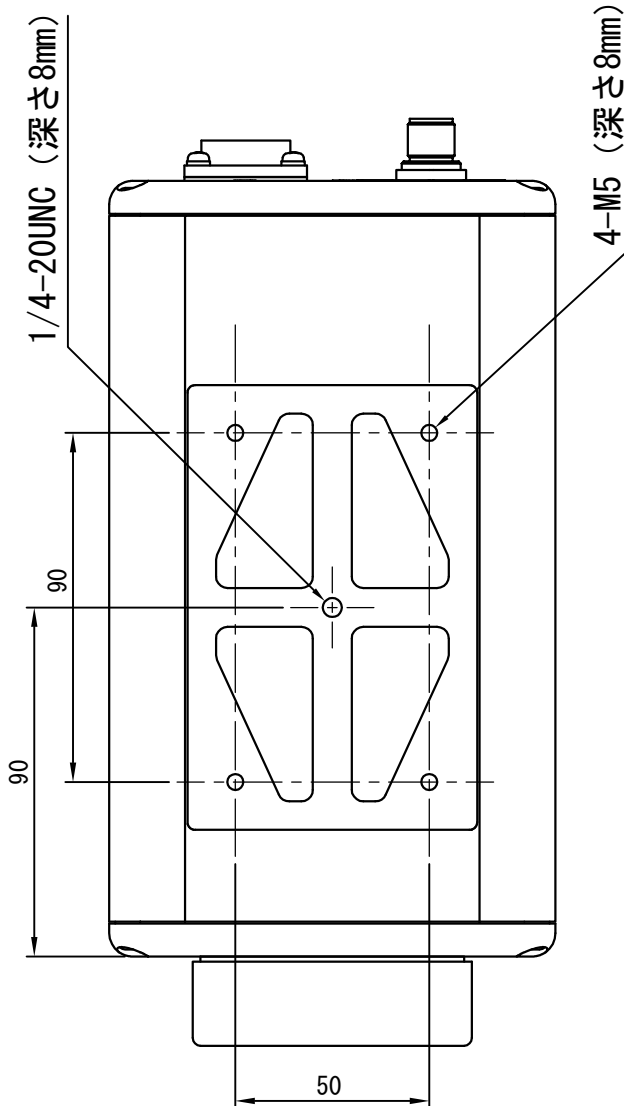
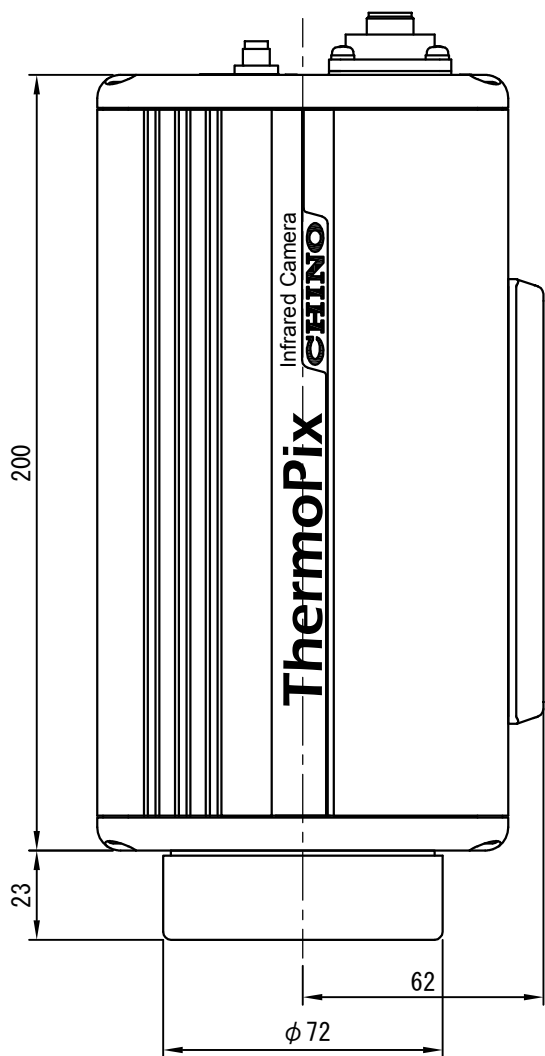
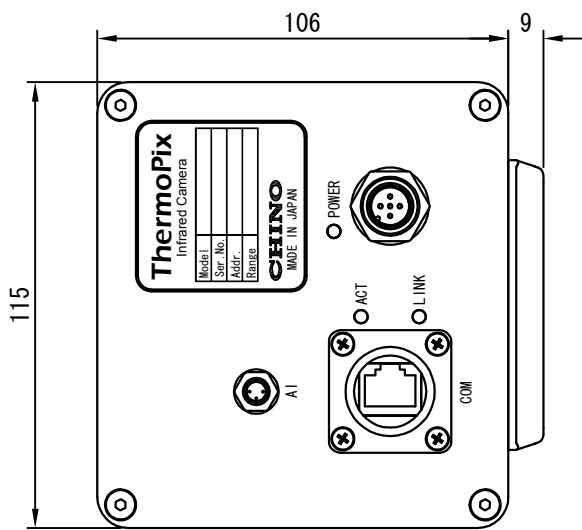


■外形図■

熱画像計測装置カメラ CPA-L50B
 水平50° × 垂直37.5°



重量：約2.3kg