

壁取付形温湿度計(本質安全防爆)

# HN-E8 series

爆発性ガス雰囲気にて、低温から高温まで広い範囲で測定可能



## 一体形

本体とセンサが一体となったコンパクトな形状

## センサ分離形

本体からセンサを分離し、装置内部や狭い場所の測定が容易  
(ケーブル長: 1m、2m、3m)

絶縁バリア

- 本質安全防爆構造の温湿度計 (Ex ia IIC T4 Ga)
- 静電容量式湿度センサで安定した測定を実現
- 小さなセンサユニットにより狭小空間でも測定できます



# CHINO

# HN-E8 series

壁取付形温湿度計(本質安全防爆)

形式

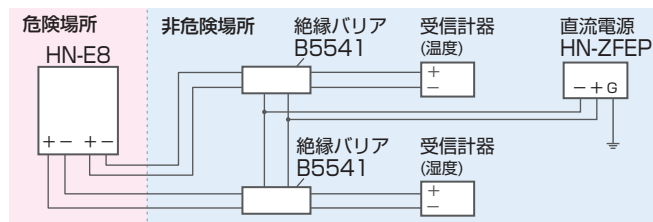
HN-E8□01□00

- センサ形状
  - 0: 一体形
  - 1: センサ分離形(ケーブル長1m)
  - 2: センサ分離形(ケーブル長2m)
  - 3: センサ分離形(ケーブル長3m)
- 湿度出力: 0~100%rh
- 温度出力スパン
  - 1: -40~60°C(標準)
  - 2: 0~100°C
  - 3: 0~50°C

B5541.....絶縁バリア

## 本質安全防爆の温湿度計

- 絶縁バリアによりA種接地工事が不要



## 高精度センサを搭載

- 湿度は幅広い範囲で±2%rhの測定が可能
- 温度センサに白金測温抵抗体を採用

## メンテナンスが容易

- センサユニットは、お客様ご自身で簡単に交換可能
- 本体は壁アタッチメントにより、簡単に取り付け・取り外し

仕様			
製品名	一体形	センサ分離形	
形式	HN-E800	HN-E810	HN-E820 HN-E830
湿度センサ	高分子静電容量式		
測定範囲	0~100%rh <sup>※1</sup>		
精度定格 <sup>※2</sup>	±2%rh(5~90%rh未満、25°Cにおいて)		
	±3%rh(90~95%rh、25°Cにおいて)		
出力仕様	4~20mADC 2線伝送(0~100%rhに対して)		
応答時間	60秒以内(90%応答)		
負荷抵抗	250Ω以下		
温度センサ	白金測温抵抗体 Pt100		
測定範囲	-20~60°C	-40~60°C	
精度定格 <sup>※2</sup>	±0.2°C(25°Cにおいて)		
出力仕様	4~20mADC 2線伝送		
負荷抵抗	250Ω以下		
防爆構造の種類	本質安全防爆(ia)		
対象ガスの発火度/爆発等級	IIC T4 Ga		
本安関連機器	絶縁バリアB5541を2台使用		
型式検定合格番号	第TC22593X号		
ケーブル長		1m	2m 3m
電源電圧	24V DC±10%		
消費電力	約1VA		
使用湿度範囲	0~100%rh <sup>※1</sup>		
使用温度範囲	-20~60°C	本体: -20~60°C、センサ: -40~60°C	
質量(本体のみ)	約1.8kg		

※1 ただし結露しないこと

※2 恒温槽内、25°Cの十分安定した環境で測定した際の精度

## アクセサリ

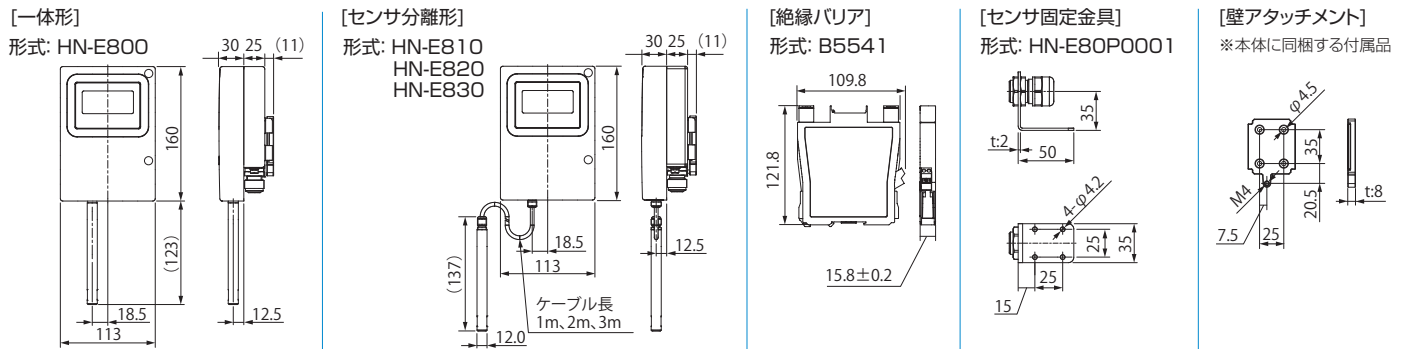
名称	形式	内容
絶縁バリア	B5541	2線伝送用絶縁バリア。各出力に1台使用
直流電源ユニット	HN-ZFEP	24V DC 出力
センサ固定金具	HN-E80P0001	センサ分離形のプローブ固定に使用

## 保守部品

名称	形式	内容
センサユニット	HN-E80S0000	温度・湿度を測定。一体形の交換用センサ
	HN-E81S0000	温度・湿度を測定 分離形の交換用センサ
	HN-E82S0000	
	HN-E83S0000	
交換用フィルタ	HN-E80P0003	センサユニット内フィルタの交換用

## 外形寸法図

(単位:mm)



\*本カタログに記載されている会社名、製品名などは各社の商標または登録商標です。

## 安全に関するご注意

- 本製品は、一般工業計器として設計・製造したものです。●本製品の設置・接続・使用に際し、取扱説明書をよくお読みの上、正しくご使用ください。
- 記載内容は性能改善等により、予告なく変更することがありますのでご了承ください。●本カタログの記載内容は2023年8月現在のものです。最新情報は弊社Webサイトでご確認ください。

**CHINO**  
株式会社

東日本支店 〒173-8632 東京都板橋区熊野町32-8  
☎03(3956)2205(代) FAX03(3956)2477  
東京 ☎03(3956)2401 大宮 ☎048(643)4641  
宇都宮 ☎028(612)8963 千葉 ☎043(224)8371  
仙台 ☎022(227)0581 立川 ☎042(521)3081  
高崎 ☎0274(42)6611 神奈川 ☎046(295)9100  
水戸 ☎029(224)9151

名古屋支店 〒450-0001 愛知県名古屋市中村区那古野1-47-1  
(名古屋国際センタービル)  
☎052(581)7595(代) FAX052(561)2683  
名古屋 ☎052(581)7595 富山 ☎076(441)2096  
静岡 ☎054(255)6136

大阪支店 〒564-0063 大阪府吹田市江坂町1-23-101  
(大同生命江坂ビル)  
☎06(6385)7031(代) FAX06(6386)7202  
大阪 ☎06(6385)7031 広島 ☎082(261)4231  
大津 ☎077(526)2781 福岡 ☎092(481)1951  
岡山 ☎086(473)7400 北九州 ☎093(531)2081

本社 〒173-8632 東京都板橋区熊野町32-8  
☎03(3956)2111(大代) FAX03(3956)8927  
URL: <https://www.chino.co.jp/>

(販売店)