

**NEW**

## 光干渉式膜厚計

### IRMS8599B

1 μm以下の極薄膜をリアルタイム測定!

干渉波から  
高精度計測

4層同時計測

使用温度 0~50°C  
防塵防滴構造 IP65

### 各種製造プロセスに!

#### 半導体・太陽電池

- ・シリコンウエハ酸化膜、厚み管理
- ・各種成膜、プロセス中の厚み計測
- ・光吸収膜、表面処理膜、ITOなど厚み管理

#### LED・液晶パネル

- ・サファイア基板上的窒化膜測定
- ・FPDなどの多層膜を同時計測

#### 塗工プロセス

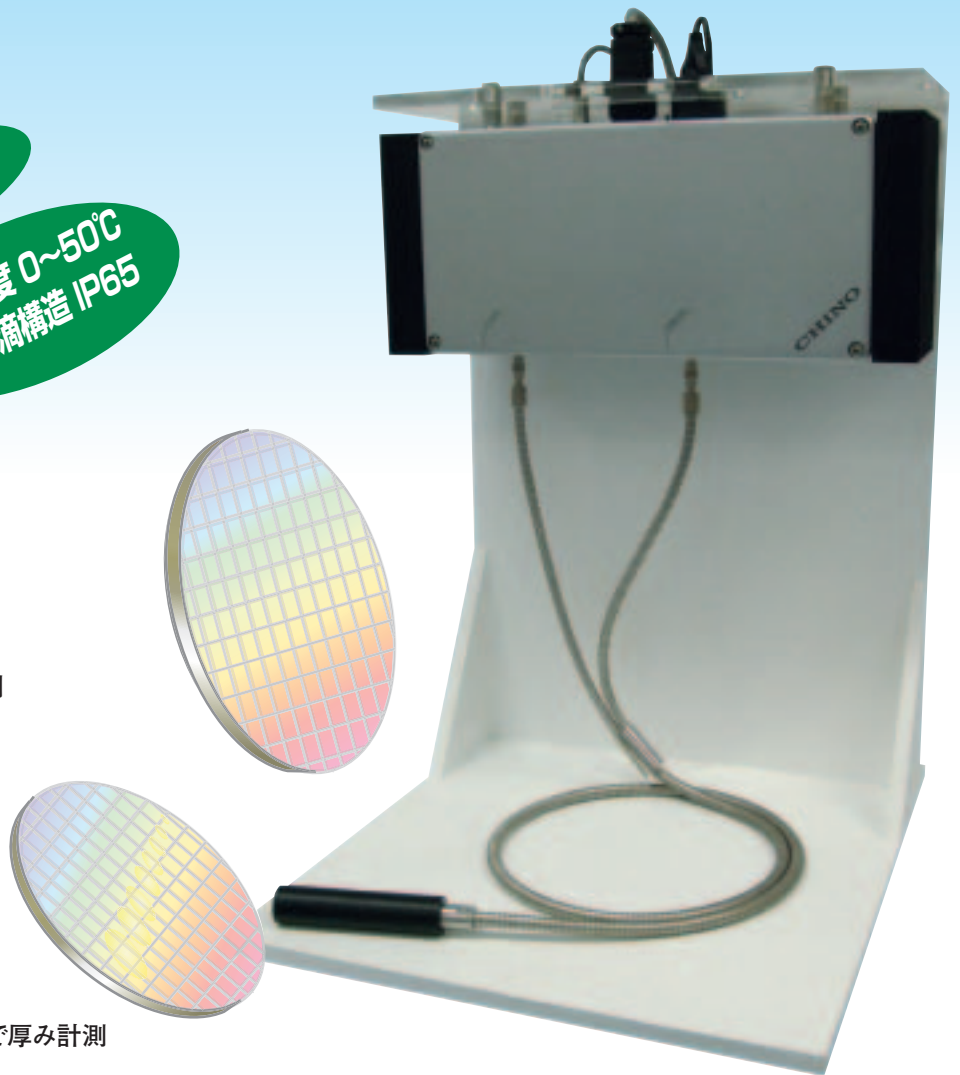
- ・コータラインのDRY/WET状態で厚み計測

- 酸化膜
- 窒化膜
- ITO膜

・研究用途に対応

- フィルム
- A R 膜
- ハードコート

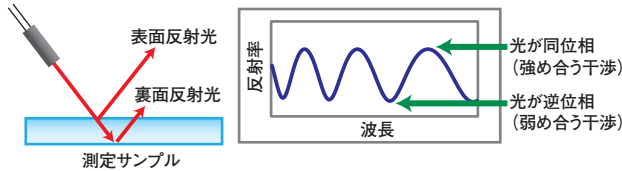
・厚みムラ管理で品質向上・安定化  
 ・フィルムや多層膜厚の同時計測で品質向上



#### ■特長

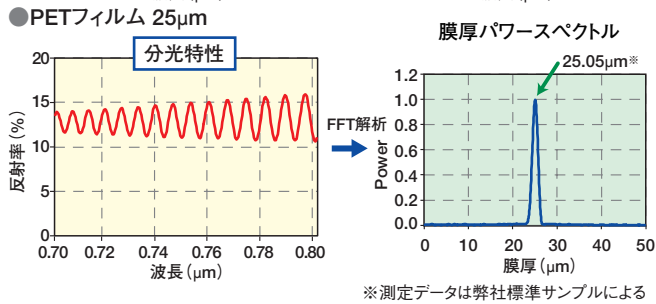
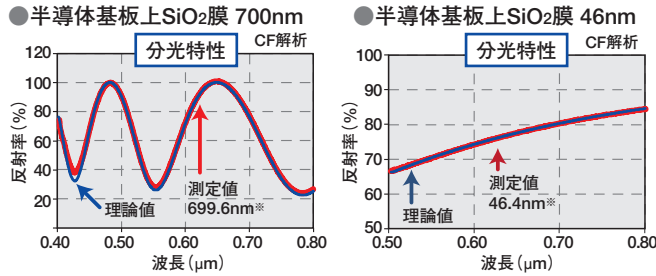
- 連続分光方式でFFT解析、CF(カーブフィッティング)解析が可能
- 最大4層を同時計測
- 使用温度0~50°C、IP65(防塵防滴構造)

測定原理



光干渉式膜厚計はサンプルの表面反射光と裏面反射光による干渉から膜厚を測定します。サンプルの膜厚が厚くなるほど、反射率スペクトルに現れる波(干渉波)の数が増加する原理を利用して膜厚を計測することから検量線が不要で、高精度な計測が行えます。

測定データ例



※測定データは弊社標準サンプルによる

一般仕様

形 式	IRMS8599B
測 定 方 法	可視・近赤外連続分光方式
測 定 範 囲	20nm～50μm
測 定 波 長 域	0.4～1.0μm
測 定 距 離 / 径	10～80mm / φ20mm (平行光鏡筒) 18mm / φ2mm (収束光鏡筒)
測 定 間 隔	10～10000ms
光 源	タングステンランプ
フ ァ イ バ	二分岐バンドルファイバ
通 信	USB 1.1 (ケーブル長:最長5m)
表 示	PC演算表示
使用温度範囲	0～50℃ (40℃以上は空冷ケース(別売)を使用)
電 源	100-240V AC (電源ユニット)
消 費 電 力	最大60VA
質 量	約5.6 kg
取 付 方 法	ボルト吊り下げ方式 (M8ボルト4本)
ケ ー ス	アルミ鋳物
保 護 構 造	防塵防滴構造 (IP65)

※本カタログに記載の会社名、製品名などは各社の商標または登録商標です。

安全に関するご注意

- 本製品は、一般工業計器として設計・製造したものです。●本製品の設置・接続・使用に際し、取扱説明書をよくお読みの上、正しくご使用ください。
- 記載内容は性能改善等により、お断りなく変更することがございますのでご了承ください。●このカタログの記載内容は2011年12月現在のものです。



株式会社チノ

本 社 〒173-8632 東京都板橋区熊野町32-8  
☎03(3956)2111(大代) FAX03(3956)0459

東京支店 〒173-8632 東京都板橋区熊野町32-8  
☎03(3956)2205(代) FAX03(3956)2477  
東 京 ☎03(3956)2401 横 浜 ☎045(440)3171  
立 川 ☎042(521)3081 厚 木 ☎046(295)9100  
千 葉 ☎043(224)8371

URL : <http://www.chino.co.jp/>

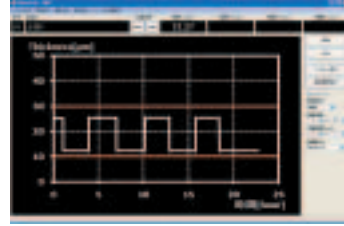
北部支店 〒330-0802 埼玉県さいたま市大宮区宮町2-81  
(大宮アネックスビル)  
☎048(643)4641(代) FAX048(643)3687  
大 宮 ☎048(643)4641 新 潟 ☎025(243)2191  
大 札 ☎011(757)9141 前 橋 ☎027(221)6611  
仙 台 ☎022(227)0581 水 戸 ☎029(224)9151

大阪支店 〒564-0063 大阪府吹田市江坂町1-23-101  
(大同生命江坂ビル)  
☎06(6385)7031(代) FAX06(6386)7202  
大 阪 ☎06(6385)7031 広 島 ☎082(261)4231  
大 津 ☎077(526)2781 福 岡 ☎092(481)1951  
山 崎 ☎086(223)2651 北 九 州 ☎093(531)2081  
高 松 ☎087(822)5531

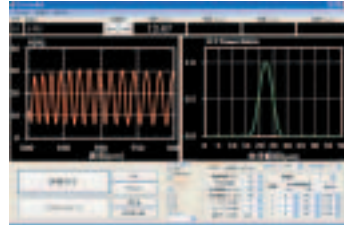
名古屋支店 〒450-0001 愛知県名古屋市中村区那古野1-47-1  
(名古屋国際センタービル)  
☎052(581)7595(代) FAX052(561)2683  
名 古 屋 ☎052(581)7595 富 山 ☎076(441)2096  
静 岡 ☎054(255)6136

(販売店)

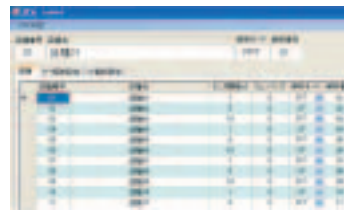
ソフトウェア (標準付属)



- メイン画面  
膜厚計測データ数値表示、  
トレンド表示、警報表示

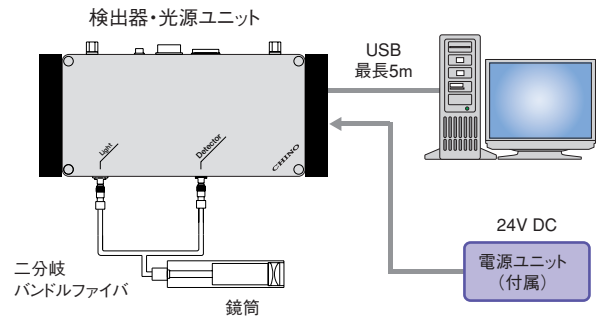


- スペクトル画面  
連続分光反射率測定  
膜厚パワースペクトル表示  
理論反射率スペクトル表示  
スペクトルモニタ

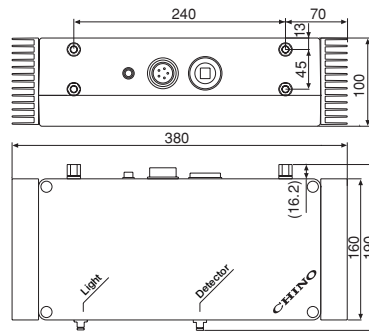


- 設定画面  
品種の警報上下限、  
FFT/CF解析条件登録・  
切り替え  
蓄積時間・平均化回数設定

構 成



外形寸法



単位 : mm