

Thyristor Regulator

単相サイリスタレギュレータ

JB series

コンパクトで豊富な機能



JB シリーズは、小形・軽量でパネル実装密度が高い単相用のサイリスタレギュレータです。

定格電流 20A から 100A まで 6 機種が用意され、調節計との組合せや手動により交流電力を調整することができます。

制御方式は、電力制御を連続的に行える位相制御方式とゼロクロススイッチングの分周制御方式を内部スイッチにより切換でき、用途、電源環境などにより使い分けることができます。

小形電気炉、恒温槽、成形金型加熱、実験用加熱ユニット、その他幅広い用途にご利用ください。

■形 式

JB - 2 □ □ □

— 定格電流

020 : 20A

030 : 30A

040 : 40A

050 : 50A

075 : 75A

100 : 100A

小形・軽量、シンプルなボディに高機能を搭載

■特長

●コンパクトな一体形構成

小形軽量でパネル実装密度が高く、場所をとりません。

●位相制御／分周制御の切替可能

内部ディップスイッチにより位相制御方式と分周制御方式の切替ができ、用途、電源環境などにより使い分けすることができます。

●周波数自動判別機能

●入出力特性のリニア化

●ソフトスタート時間の設定可能

内蔵ボリュームにより、ソフトスタート・ソフトアップダウン時間の設定ができ、負荷電圧の急変、入力信号の急激な変化などに対応し、過電流の発生など負荷への過負担を軽減できます。

●勾配設定機能標準装備

内蔵ボリュームにより、入力信号に対し自由に出力勾配を設定することができます。勾配設定器を外付けすることもできます。

●下限設定機能標準装備

標準で下限設定機能を内蔵し、オンオフ接点入力信号に対し出力変化幅が可変でき、きめ細かい制御ができます。

下限設定器を外付することもできます。

●豊富なアクセサリ

勾配設定や上下限設定用の外付け設定器、取付け容易な外付け用速断ヒューズユニットが用意されています。

■一般仕様

相数: 単相

定格電圧: 100-120V AC と 200-240V AC
100V系と200V系は共用(端子切換)

許容電圧変動範囲: 定格電圧の90~110%

定格周波数: 50/60Hz(自動切換)

許容周波数変動: 定格周波数の±2Hz(動作保証)
±1Hz(性能保証)

定格電流: 20、30、40、50、75、100Aの6機種

入力信号: 4~20mA DC、1~5V DC または オンオフ接点信号(端子にて切換)

入力抵抗: 100Ω(4~20mA DC)、25kΩ(1~5V DC)

出力範囲: 定格電圧の0~98%

最小負荷電流: 0.5A(出力98%にて)

適用負荷: 抵抗負荷

誘導負荷(変圧器一次側制御、磁束密度
1.25T以下、位相制御方式のみ)

制御方式: 位相制御／分周制御
(内部ディップスイッチにより切換)

出力設定範囲: 勾配設定(0~100%)

下限設定(0~100%)

その他の機能: ソフトスタート・ソフトアップダウン(1~20秒可変)
瞬停復帰時ソフトスタート

使用温度範囲: -15~55℃(動作保証)

0~40℃(性能保証)

使用湿度範囲: 30~90%rh(結露させないこと)

絶縁抵抗: 電源端子とケース間 500V DC 20MΩ以上

耐電圧: 2000V AC 1分間

質量: 20A形 約1.0kg

30A形 約1.0kg

40A形 約1.3kg

50A形 約1.3kg

75A形 約1.9kg

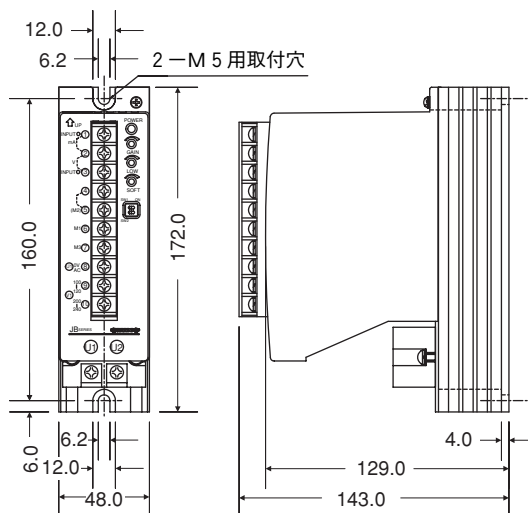
100A形 約1.9kg

環境規制: RoHS環境規制規格: EN IEC63000 適合

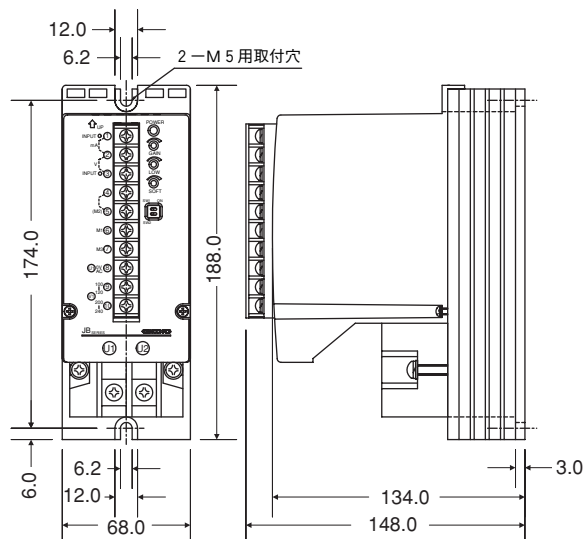
■外形寸法

単位: mm

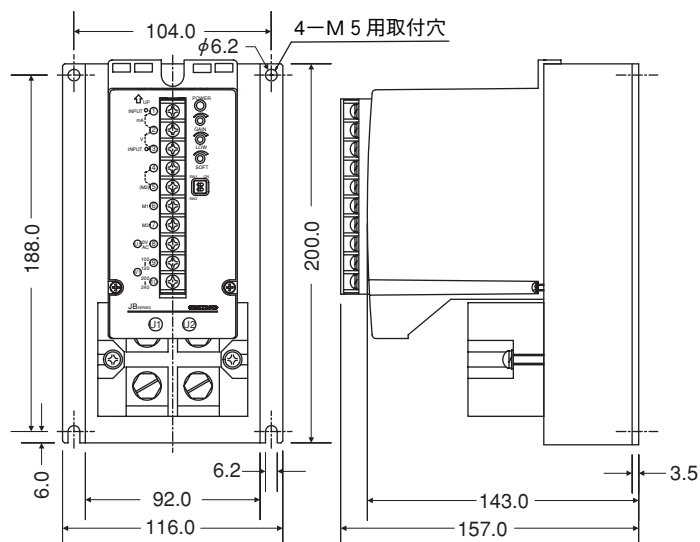
●20A,30A



●40A,50A

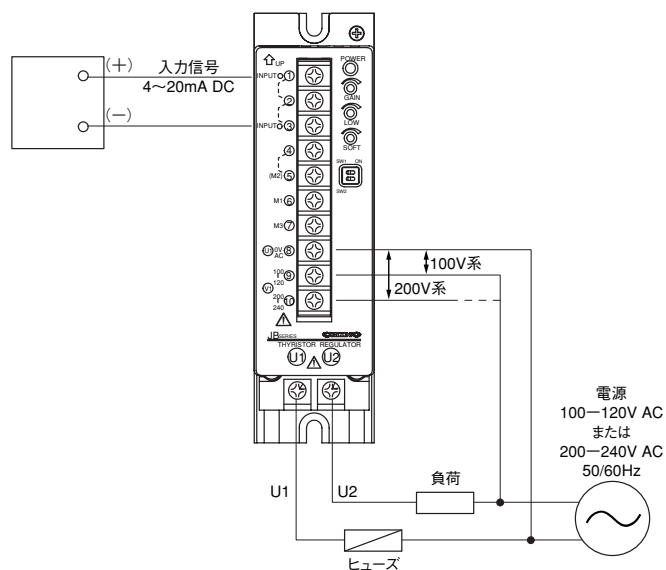


●75A,100A

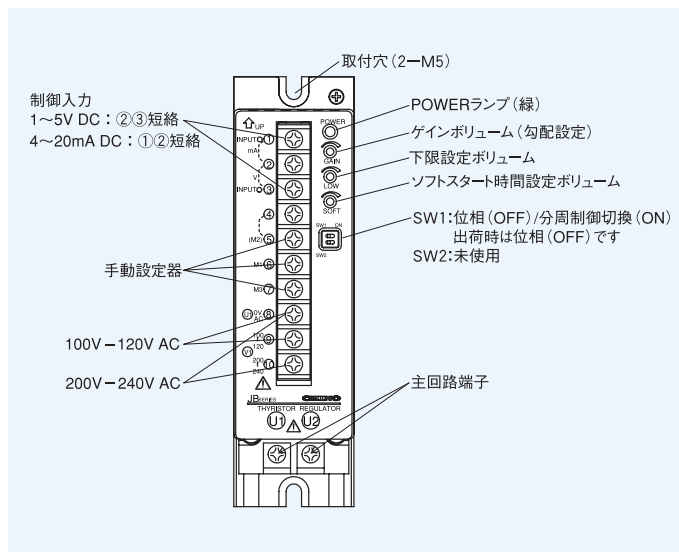


豊富なアクセサリで、用途に合わせた組合せが可能

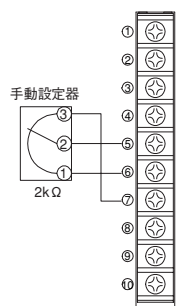
■結 線



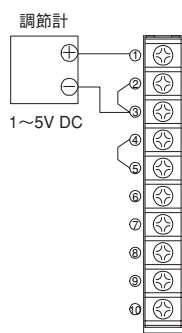
■各部の名称(30Aタイプ)



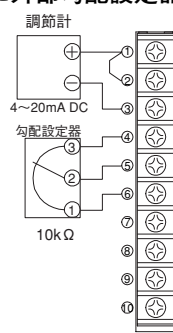
●手動設定器



●電圧信号1~5V DC

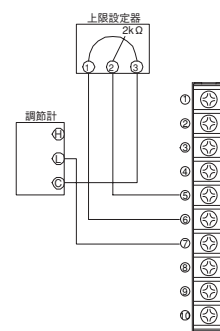


●電流信号4~20mA DC に外部勾配設定器付

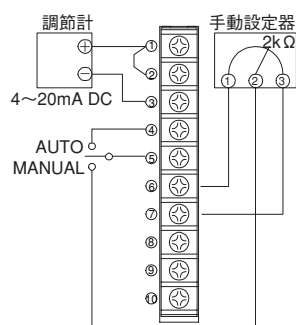


●接点入力信号

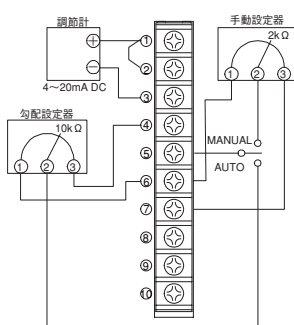
●上限設定器のみ



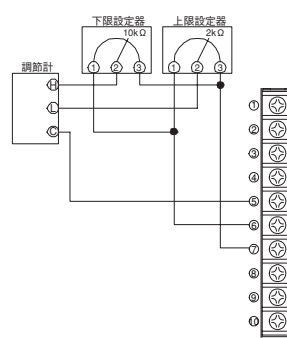
●電流信号4~20mA DCと手動設定 の切換



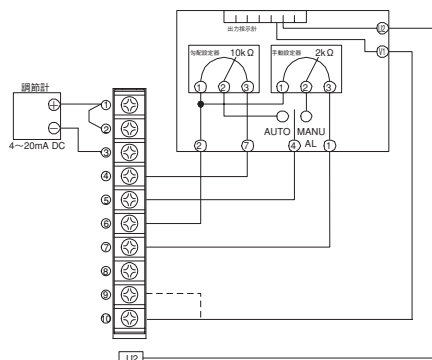
●電流信号4~20mA DCに外部勾配設定付 と手動設定の切換



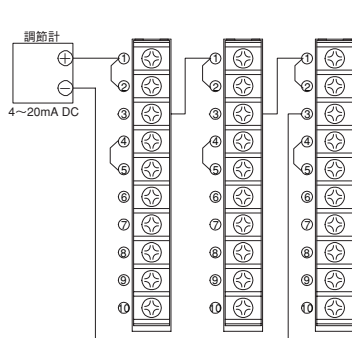
●上限と下限設定器付



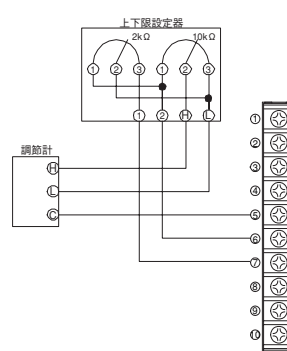
●電流信号4~20mA DCに出力指示計付 設定器



●電流信号4~20mA DCによる3台の並列運転 設定器



●上限・下限設定器付



■アクセサリ

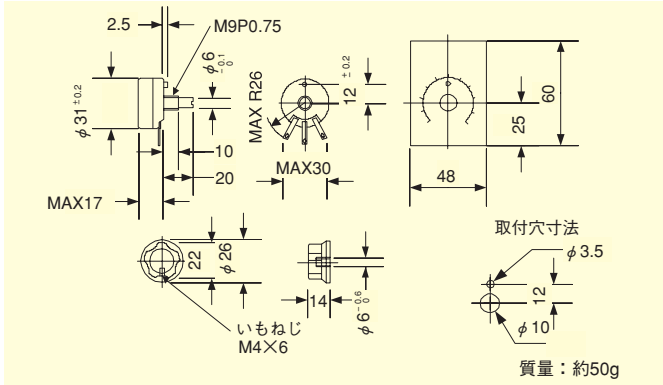
下記のアクセサリが用意されています。必要に応じてご手配ください。

●設定器

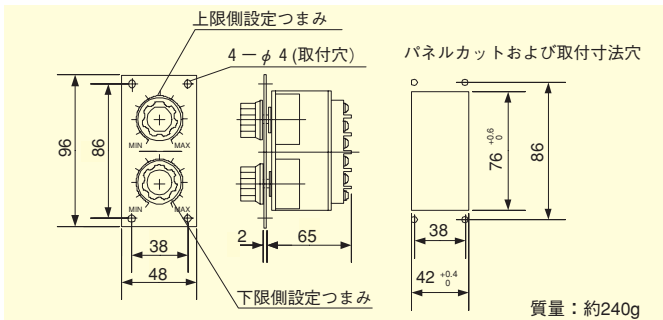
形式	使用目的	仕様
VL-JAL	勾配設定、下限設定	可変抵抗 10kΩ
VL-JMH	手動設定、上限設定	可変抵抗 2kΩ
VL-JHL	上限・下限設定一体形	可変抵抗 10kΩ、2kΩ
VL-JAM □ N*	出力指示計・勾配・手動設定 切換スイッチ一体形	1: 電圧指示計 0~150V 2: 電圧指示計 0~250V 可変抵抗 10kΩ、2kΩ

VL-JAL および VL-JMH は可変抵抗器、目盛板およびつまみの3点で1組です。
※分周制御方式では使用できません。

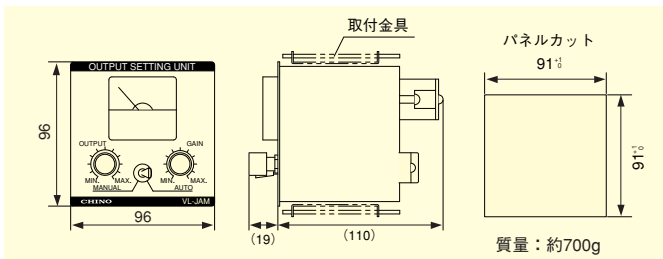
●VL-JAL、VL-JMH



●VL-JHL



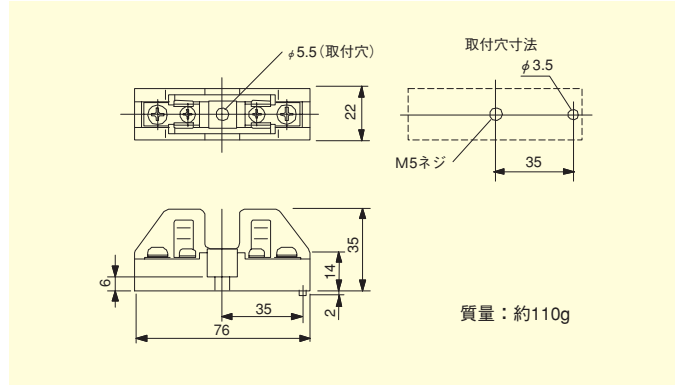
●VL-JAM □ N



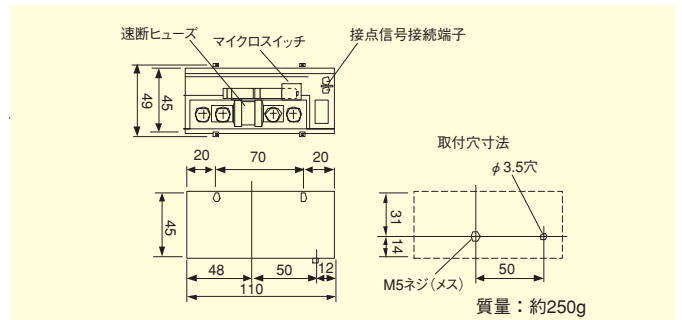
●外付用ヒューズユニット

形式	仕様
FU-J020	適用電流 20A、構成: 速断ヒューズおよびホルダ
FU-JA030	適用電流 30A、構成: 速断ヒューズおよびカバー付ホルダ
FU-JA040	適用電流 40A、構成: 速断ヒューズおよびカバー付ホルダ
FU-JA050	適用電流 50A、構成: 速断ヒューズおよびカバー付ホルダ
FU-JA075	適用電流 75A、構成: 速断ヒューズおよびカバー付ホルダ
FU-JA100	適用電流 100A、構成: 速断ヒューズおよびカバー付ホルダ

●FU-J020



●FU-JA □□□



単位: mm

⚠ 安全に関するご注意

- 本製品は、一般工業計器として設計・製造したものです。●本製品の設置・接続・使用に際し、取扱説明書をよくお読みの上、正しくご使用ください。
- 記載内容は性能改善等により、お断りなく変更することがございますのでご了承ください。●このカタログの記載内容は2021年8月現在のものです。

CHINO
株式会社チノ

本社 〒173-8632 東京都板橋区熊野町32-8
☎03 (3956) 2111 (大代) FAX03 (3956) 8927

URL: <https://www.chino.co.jp/>

東日本支店 〒173-8632 東京都板橋区熊野町32-8
☎03 (3956) 2205 (代) FAX03 (3956) 2477
東京 ☎03 (3956) 2401 水戸 ☎029 (224) 9151
札幌 ☎011 (757) 9141 大宮 ☎048 (643) 4641
仙台 ☎022 (227) 0581 千葉 ☎043 (224) 8371
新潟 ☎025 (243) 2191 立川 ☎042 (521) 3081
高崎 ☎0274 (42) 6611 神奈川 ☎046 (295) 9100
大阪支店 〒564-0063 大阪府吹田市江坂町1-23-101
(大同生命江坂ビル)
☎06 (6385) 7031 (代) FAX06 (6386) 7202
大阪 ☎06 (6385) 7031 広島 ☎082 (261) 4231
大姫路 ☎079 (288) 7580 福岡 ☎092 (481) 1951
天津 ☎077 (526) 2781 北九州 ☎093 (531) 2081
岡山 ☎086 (223) 2651

名古屋支店 〒450-0001 愛知県名古屋市中村区那古野1-47-1
(名古屋国際センタービル)
☎052 (581) 7595 (代) FAX052 (561) 2683
名古屋 ☎052 (581) 7595 富山 ☎076 (441) 2096
静岡 ☎054 (255) 6136

(販売店)