

無線伝送装置 MD2000

飛丸

(ぴゅんまる)

各種設備・機械の状態をワイヤレスで遠隔監視

接点伝送用、4~20mA信号用



送信器

新周波数
→ 920MHz帯



中継器



受信器

MD2000は、接点信号4点、または4~20mA信号1点を入力し、ワイヤレスで伝送する装置です。

省配線で設備の増設・変更にも柔軟に対応でき、現場に適したシステム構築ができます。

送信距離延長用に最大4台の中継器を介し、受信器と通信できます。

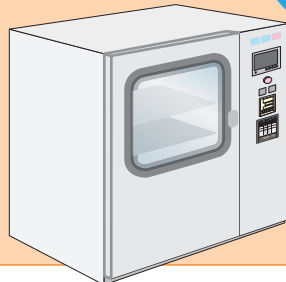
仕様		形式	価格(税別)
接点伝送用	送信器	MD2000-CT	61,800円
	受信器	MD2000-CR	61,800円
	中継器	MD2000-CC	56,700円
直流電流 4~20mA伝送用	送信器	MD2000-ET	67,000円
	受信器	MD2000-ER	67,000円
	中継器	MD2000-EC	56,700円

ワイヤレスで広がるアプリケーション

省配線

屋内約100m・屋外約200m送信(見通し距離)※

-))) 装置・機器の動作を遠隔監視
-))) 可動部や移動体の計測、監視
-))) 計測結果を複数箇所で監視
-))) 配線の制約のある箇所

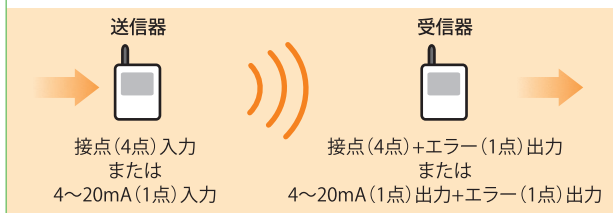


※使用環境により異なります。

システム構成

送信器と受信器の通信

送信器1台に対し、最大4台の受信器と通信できます。



中継器を使用

送信器1台に対して最大4台の中継器と通信でき、受信器も最大4台まで接続できます。

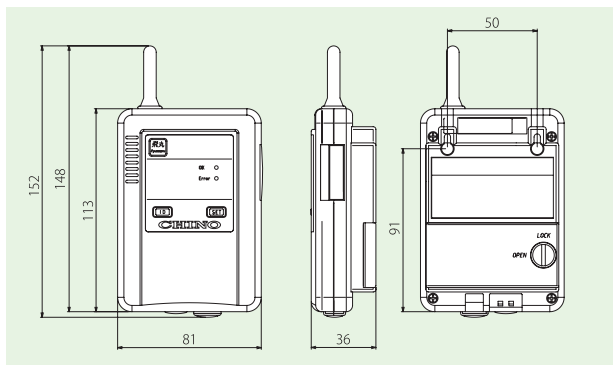
●1台の受信器と通信



●複数台の受信器と通信



外形寸法



仕様

●接点伝送用

機種	送信器(接点入力)	受信器(接点出力)
形式	MD2000-CT	MD2000-CR
入出力点数	入力4点	出力4点+エラー出力1点
端子台	スクリューレス端子台	
入出力インターフェイス	無電圧接点入力	オープンドレイン出力
通信インターバル	接点入力切替時または20秒	
質量	約140g(電池含まず)	
消費電力	最大4VA	最大3VA

●直流電流 4~20mA 信号伝送用

機種	送信器(4~20mA入力)	受信器(4~20mA出力)
形式	MD2000-ET	MD2000-ER
入出力点数	入力1点	出力1点+エラー出力1点
端子台	スクリューレス端子	
AD/DA分解能	A/Dコンバータ 10bit	D/Aコンバータ 12bit
4~20mA入出力精度	±0.5%	
通信インターバル	3秒	
質量	約140g(電池含まず)	
消費電力	最大3VA	最大4VA

●中継器

機種	中継器(接点伝送用)	中継器(4~20mA伝送用)
形式	MD2000-CC	MD2000-EC
システム構成	中継器 最大4台	
質量	約110g(電池含まず)	
消費電力	最大3VA	

※接点伝送用と4~20mA伝送用で異なる中継器が必要となります。

●共通仕様

通信方式	単信方式
使用周波数帯	920MHz帯
無線方式	特定小電力無線 ARIB STD-T108準拠
送信出力	1mW
システム構成	送信器 1台 対 受信器 最大4台 中継器 最大4台
伝送距離	屋内 約100m、屋外 約200m(使用環境により異なる)
外形寸法	W81×H113×D36mm(アンテナ部をのぞく)
電源	100V AC 50/60Hz(専用アダプタ使用) 単3乾電池 2本(設置時確認用)
使用温度範囲	-5~50℃
使用湿度範囲	20~80%RH
付属品	ACアダプタ(MV9000F) 1個 壁取付用ネジ(M3) 2本 取扱説明書 1冊

*本カタログに記載されている会社名、製品名などは各社の商標または登録商標です。

安全に関するご注意

●本製品は、一般工業計器として設計・製造したものです。 ●本製品の設置・接続・使用に際し、取扱説明書をよくお読みの上、正しくご使用ください。

●記載内容は性能改善などにより、お断りなく変更することがございますのでご了承ください。 ●このカタログの記載内容は2020年4月現在のものです。

PDF

CHINO
株式会社 **チノ**

本社 〒173-8632 東京都板橋区熊野町32-8
☎03(3956)2111(大代) FAX03(3956)8927

URL: <https://www.chino.co.jp/>

東日本支店 〒173-8632 東京都板橋区熊野町32-8
☎03(3956)2205(代) FAX03(3956)2477
東京 ☎03(3956)2401 大宮 ☎048(643)4641
札幌 ☎011(757)9141 千葉 ☎043(224)8371
仙台 ☎022(227)0581 横浜 ☎045(440)3171
新潟 ☎025(243)2191 立川 ☎042(521)3081
高崎 ☎0274(42)6611 厚木 ☎046(295)9100
水戸 ☎029(224)9151

大阪支店 〒564-0063 大阪府吹田市江坂町1-23-101
(大同生命江坂ビル)
☎06(6385)7031(代) FAX06(6386)7202

大津 ☎077(526)2781 広島 ☎082(261)4231
大塚 ☎079(288)7580 福岡 ☎092(481)1951
姫路 ☎079(288)7580 北九州 ☎093(531)2081
岡山 ☎086(473)7400

名古屋支店 〒450-0001 愛知県名古屋市中村区那古野1-47-1
(名古屋国際センタービル)
☎052(581)7595(代) FAX052(561)2683
名古屋 ☎052(581)7595 富山 ☎076(441)2096
静岡 ☎054(255)6136

(販売店)