

CARD LOGGER

カードロガー

MRseries

温度 (1入力形) ・ MR5300

温度 (2入力形) ・ MR5320

温度・湿度用 ・ MR6662



**HACCP、ISO9000、ISO14000、
試験・研究用に
トレーサビリティ証明書・検査成績書付を!**

さまざまな用途に! 温度・湿度のデータ収録

<p>冷凍・冷蔵車、コンテナ</p>	<p>醸造、食品加工</p>	<p>温室・ビニールハウス、環境計測</p>	<p>設備機器、プラント、電力室</p>
<p>定温・冷蔵倉庫、ショーケース</p>	<p>エアコン、恒温槽、試験・研究</p>	<p>電気・通信・電子機器</p>	<p>美術館、博物館、住宅環境</p>

<http://www.chino.co.jp>
E-shop開設

CHINO
株式会社チノ



 ISO 14001 認証 JQA-EM2414
 ISO 9001 認証 JQA-0656

防滴形 温度カードロガー

1入力形 MR5300



2入力形 MR5320



温度カードロガーは、小形・軽量の本体に測定データを収録できるカードサイズのロガーです。本体は防塵防滴構造で汚れても水洗いでき、安心してご使用いただけます。温度センサは内蔵のほか、種類豊富な外付けセンサを組み合わせることでさまざまな用途にご使用いただけます。データの読み出しや収録条件の設定は、本体またはパソコンから簡単にできます。

■特長

- トレーサビリティ証明書、検査成績書の発行（別売）が可能
- 水洗いのできるIP64の防塵防滴構造
- 収録データは1チャンネルにつき6000データ保存
- 電池切れでも収録データを長期保持
- 高精度±0.5°C（-5～50°C間）
- 収録方式は、自動停止またはエンドレスモードから選択
- 測定間隔は10～50秒または1～60分間隔で任意設定
- 汎用形、防滴形、表面用、針状など種類豊富な外付け温度センサ
- CEマーキング適合

■用途

- 冷凍・冷蔵車の温度管理
- 商品輸送の温度管理
- 青果物の鮮度管理
- ショーケースの温度管理
- 医薬品の輸送・貯蔵温度管理
- 温室・ビニールハウスの温度管理
- 恒温槽内の温度管理
- 貯蔵庫・倉庫内の温度管理
- エアコンの温度測定
- 試験・研究の温度収録
- 温度差収録（2入力形）

●べんりな積算演算機能搭載！（1入力形）

$$H \text{ 積算 (CH)} = (\text{測定温度} - \text{基準温度}) \times \text{時間}$$

$$L \text{ 積算 (CH)} = (\text{基準温度} - \text{測定温度}) \times \text{時間}$$

※ただし、()内が0°C以上の時のみ積算。積算温度値の範囲は0～99990°C・Hourです。

例) 基準温度が2.0°C、測定温度25.5°Cの時間が100時間、5.5°Cの時間が50時間あったとしますと、H積算の温度値は2525 (°CH) となります。(25.5-2.0)×100+(5.5-2.0)×50

■仕様

入力点数	温度1点	温度2点
形式	MR5300	MR5320
温度測定範囲	外付けセンサ… -40～60°C、0～100°C、50～150°C (使用する外付けセンサを自動判別しレンジ切り換え) 内蔵センサ… -20～55°C (2入力形は1チャンネルのみ内蔵)	
精度定格	測定温度-5～50°C…±0.5°C±1digit 上記測定温度以外…±1.0°C±1digit	
収録データ数	6000データ	各チャンネル 6000データ
温度センサ	内蔵/外付け切り換え (2入力形は1チャンネルのみ内蔵)	
収録モード	所定の条件による自動停止モードまたはエンドレスモード	
通信機能	専用データ読取器(別売)を介し、専用解析ソフトによる各種パラメータ設定、収録データおよび収録条件の読み出し	
表示	反射形液晶表示	
表示内容	現在のデータ	月・日・時・分・測定温度(°C)
	読み出しデータ	月・日・時・分・1チャンネルおよび2チャンネルの測定温度(°C)
設定パラメータ	読み出しデータ	月・日・時・分ごとの収録データおよび収録データ内の下記データ ・設定基準温度以下(L)または以上(H)の積算温度(CH) ・発生した上限または下限警報個数と警報が発生した月・日・時刻とその温度 ・最高温度、最低温度、平均温度
	設定パラメータ	時 計 / 年・月・日・時・分 (うるう年対応) 開始時刻 / 月・日・時・分 設定時より10分後収録開始 測定間隔 / 1～60分 (設定分解能1分) または10～50秒 (設定分解能10秒) 基準温度 / 積算温度演算のための基準温度
電池切れ表示	電池電圧低下時は表示を強制点滅表示 (液晶表示全体)	
電源	単4乾電池2本、電池寿命…約1年 (25°C、1分間隔で収録時)	
使用温湿度範囲	-20～55°C、10～80%RH (ただし結露しないこと)	
保存温湿度範囲	-20～55°C、0～90%RH (ただし結露しないこと)	
ケース保護構造	IP64 (水洗いも可能)	
ケース材質	ABS樹脂	
外形寸法	W54×H110×D20.5mm	
質量	約95g (乾電池含む)	

※パソコンによる設定などの内容につきましては、データ読取器 MR9504の項をご参照ください。

温湿度カードロガー MR6662

温湿度カードロガーは、小形・軽量の本体に温度・湿度を各6000データ収録できるカードサイズのロガーです。湿度センサには、静電容量式高分子フィルムによる互換形の湿度素子を採用し、高精度、高信頼性の湿度計測ができます。データの読み出しや収録条件の設定は、本体またはパソコンから簡単にできます。

■特長

- トレーサビリティ証明書、検査成績書の発行（別売）が可能
- 温度・湿度を同時に計測。それぞれ6000データを収録
- 電池切れでも収録データを長期保持
- 10秒ごとに温湿度測定および表示更新を行うリアルタイムモニタ機能を搭載
- 互換形湿度素子に静電容量式高分子フィルム採用
- 収録間隔は1～60分間隔で任意設定（10分間隔で40日間可能）
- データ読み出し／設定は本体またはパソコンで可能

■用途

- コンピュータ室の温湿度管理
- 住宅設備関連機器の試験データ記録
- 生鮮野菜、生花の鮮度管理
- 電気・通信機器の環境管理
- 気温、湿度などの環境計測
- 電子機器工場などの温湿度管理
- 美術館、博物館の温湿度管理
- 定温倉庫、コンテナの温湿度管理
- 温室内の温湿度管理
- 試験・研究や、教材用

⚠ 湿度センサの使用環境についてのご注意

湿度センサは、感湿エレメントを測定環境中に暴露して大気中の水蒸気を吸脱湿することによって検出するセンサです。従って、大気中の塵埃の量、感湿エレメントに有害なガスの有無（下記参照）などがエレメントの劣化度を左右しますのでご注意ください。

●有機溶剤（特にアセトンなどケトン類）、農薬、化学薬品類、ハロゲン類（塩素、臭素など）などのガス濃度が高い環境では、ほとんど使用できません。

●また次の様な場合、その程度による大きな差はありますが、数ヵ月～1年程度で素子劣化が考えられますのでご注意ください。／外気中に塩分、油分等が多い環境。／塵埃が多く結露を頻繁に繰り返す環境。／有害ガスが漂う環境。



■形式

品名	形式
本体	MR6662
温湿度センサ	MR9202
ケーブル(1m)	MR9282-010

■仕様

入力点数	温度1点、湿度1点	
温度測定範囲	温度：-30～60℃ 湿度：0～100%RH（ただし結露しないこと）	
精度定格	温度：測定温度-5～50℃…±0.5℃±1digit 上記測定温度以外…±1.0℃±1digit 湿度：±3%RH±1digit（25℃±2℃/0～90%RHにおいて）	
収録データ数	温度・湿度 各6000データ	
収録モード	所定の条件による自動停止（10分間隔の測定で40日間のデータを収録）	
通信機能	専用データ読取器（別売）との近赤外光通信、専用解析ソフトによる各種パラメータ設定、収録データおよび収録条件の読み出し	
表示	反射形液晶表示	
表示内容	現在のデータ	月・日・時・分・測定温度(℃)・測定湿度(%RH)
	読み出しデータ	月・日・時・分ごとの収録データ 最高温度・湿度、最低温度・湿度、平均温度・湿度
	設定パラメータ	時計／年・月・日・時・分（うるう年対応） 開始時刻／月・日・時・分 測定間隔／1～60分（設定分解能1分） 上限および下限警報設定値
	警報	警報発生時に「ALARM」の文字を表示
	電池切れ表示	電池電圧低下時は表示を強制点滅表示（液晶表示全体）
電源	単4乾電池2本 電池寿命…約1年（25℃、10分間隔で収録時） ※リアルタイムモニタ時、約2ヶ月	
使用温度範囲	本体：-20～55℃ 温湿度センサ部：-30～60℃（ただし結露しないこと）	
ケース材質	ABS樹脂	
外形寸法	本体：W54×H110×D20.4mm 温湿度センサ部：W18×H53×D11mm	
質量	約95g（乾電池含む）	

※パソコンによる設定などの内容につきましては、データ読取器 MR9504の項をご参照ください。

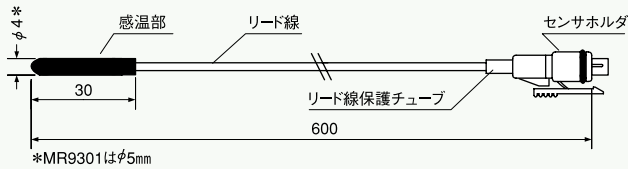
さまざまな用途に、種類豊富な外付けセンサ

■外付け温度センサ (MR5300、MR5320 共通)

(単位: mm)

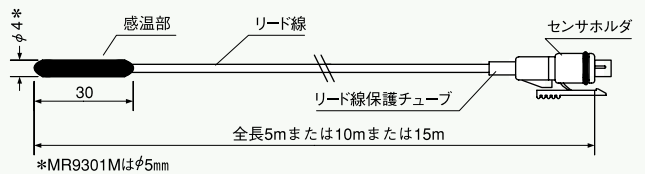
●一般用温度センサ

形式	温度測定範囲	リード線		
		材質	径 (mm)	耐熱温度
MR9301	-40 ~ 60°C	耐熱平行塩化ビニール	1.6×3.2	-40 ~ 105°C
MR9302	0 ~ 100°C	XPE樹脂 (架橋ポリエチレン)	1.1×2.2	-55 ~ 135°C
MR9303	50 ~ 150°C			



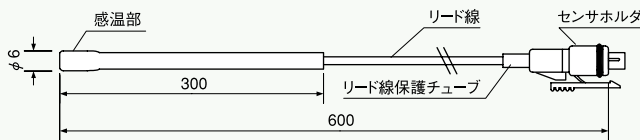
●長尺リード付温度センサ

形式	全長 (m)	温度測定範囲	リード線		
			材質	径 (mm)	耐熱温度
MR9301M05	5	-40 ~ 60°C	耐熱平行塩化ビニール	1.6×3.2	-40 ~ 105°C
MR9301M10	10				
MR9301M15	15				
MR9302M05	5	0 ~ 100°C	XPE樹脂 (架橋ポリエチレン)	1.1×2.2	-55 ~ 135°C
MR9302M10	10				
MR9302M15	15				
MR9303M05	5	50 ~ 150°C			
MR9303M10	10				
MR9303M15	15				



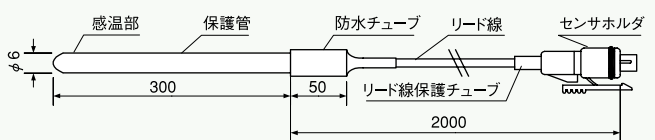
●防滴チューブ付温度センサ

形式	温度測定範囲	リード線		
		材質	径 (mm)	耐熱温度
MR9301S30	-40 ~ 60°C	耐熱平行塩化ビニール	1.6×3.2	-40 ~ 105°C
MR9302S30	0 ~ 100°C	XPE樹脂 (架橋ポリエチレン)	1.1×2.2	-55 ~ 135°C



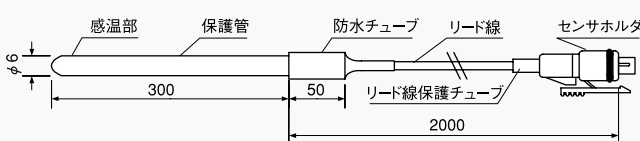
●金属保護管付温度センサ

形式	温度測定範囲	リード線		
		材質	径 (mm)	耐熱温度
MR9301A30	-40 ~ 60°C	耐熱平行塩化ビニール	1.6×3.2	-40 ~ 105°C
MR9302A30	0 ~ 100°C	XPE樹脂 (架橋ポリエチレン)	1.1×2.2	-55 ~ 135°C
MR9303A30	50 ~ 150°C			



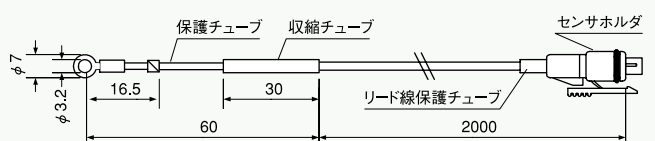
●金属保護管付温度センサ (サニタリ仕様)

形式	温度測定範囲	リード線		
		材質	径 (mm)	耐熱温度
MR9301B30	-40 ~ 60°C	耐熱平行塩化ビニール	1.6×3.2	-40 ~ 105°C
MR9302B30	0 ~ 100°C	XPE樹脂 (架橋ポリエチレン)	1.1×2.2	-55 ~ 135°C
MR9303B30	50 ~ 150°C			



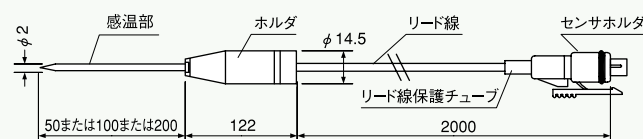
●表面温度センサ

形式	温度測定範囲	リード線		
		材質	径 (mm)	耐熱温度
MR9301F30	-40 ~ 60°C	XPE樹脂 (架橋ポリエチレン)	1.6×3.2	-55 ~ 135°C
MR9302F30	0 ~ 100°C			
MR9303F30	50 ~ 150°C			



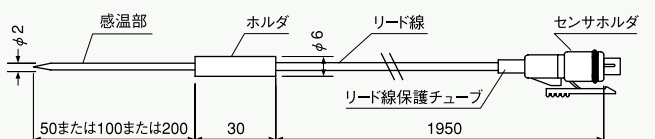
●針状温度センサ (グリップホルダ付)

形式	感温部 (mm)	温度測定範囲	リード線		
			材質	径 (mm)	耐熱温度
MR9301C05	50	-40 ~ 60°C	耐寒塩化ビニールコード	φ4	-35 ~ 80°C
MR9301C10	100				
MR9301C20	200				
MR9302C05	50	0 ~ 100°C			
MR9302C10	100				
MR9302C20	200				



●針状温度センサ (フィンガホルダ付)

形式	感温部 (mm)	温度測定範囲	リード線		
			材質	径 (mm)	耐熱温度
MR9301D05	50	-40 ~ 60°C	XPE樹脂 (架橋ポリエチレン)	1.6×3.2	-55 ~ 135°C
MR9301D10	100				
MR9301D20	200				
MR9302D05	50	0 ~ 100°C			
MR9302D10	100				
MR9302D20	200				



※本カタログに記載のないセンサも別途ご用命下さい。

アクセサリ・別売品

■データ読取器 MR9504

カードロガーは、データ読取器を介してパソコンと接続し、表やトレンドグラフを表示・印字することができます。
収録したデータは、ファイル管理ができるため、市販の表計算ソフトによりデータの加工・処理が簡単に行えます。

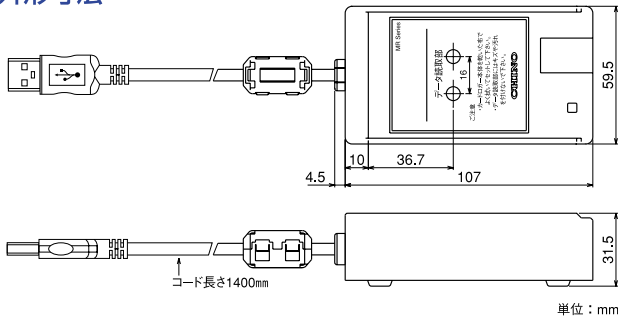
●データ読取器の仕様(解析ソフトウェア付)

形式	MR9504
コネクタ形状	USBシリーズ Aコネクタ ケーブル1.4m
動作環境	Windows 98/2000/Me/XP/Vista/7 ハードディスク：空き容量10MB以上 ※64bit版OSには対応していません
通信方式	カードロガーとデータ読取器間：非接触赤外線方式 データ読取器とパソコン間：USB Ver.2.0準拠
適用カードロガー	MR5300、MR5320、MR6662
質量	約180g

●解析ソフトウェアの内容

形式	MR5300	MR5320	MR6662
設定	時計、開始時刻、測定間隔、カードNo.、テストNo. 基準温度、積算方向、収録方式 収録方式、警報温度、キョロック 基準温度、積算方向、警報温度		
読み出し	設定パラメータ、収録データ		
演算	最高、最低、平均温度 積算温度	—	積算温度・湿度
表示	全データの数値表(年、月、日、時、分ごとの収録データ)、 トレンドグラフ		
データ保存	本ソフト専用ファイル形式、テキスト形式(csv,txt)		

●外形寸法



■トレーサビリティ証明書

HACCP、ISO9000、ISO14000、試験・研究用などでご使用の場合は、トレーサブルなデータ計測のために試験(検査)成績書、トレーサビリティ証明書をお勧めいたします。

形式	MR5300/MR5320 (センサと組合せ)	MR6662 (センサと組合せ)
検査成績書 (出荷時検査データ)	※1	25℃、50%RHの組合せ
試験成績書 (現品引取り)	基本点数	(0℃、50℃)(10℃、80℃) (55℃、100℃)から1種指定
	追加点数	温度1点 湿度1点
トレーサビリティ証明書※2	試験(検査)成績書含まず	

※1. MR5300、MR5320については出荷時に「検査成績書」を発行する場合は試験成績書となります。
※2. トレーサビリティ証明書の内訳：①証明書本文 ②トレーサビリティ体系図 ③標準器明細
④標準器成績書コピー

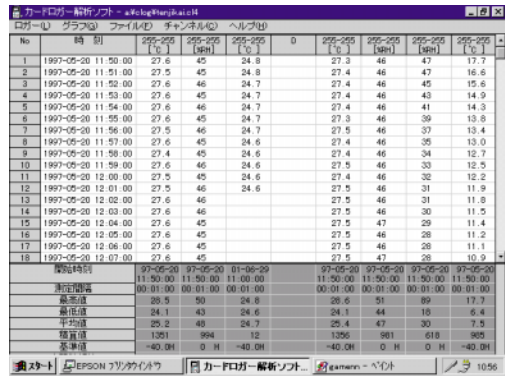
●パソコン画面(MR6662の例)

・設定画面



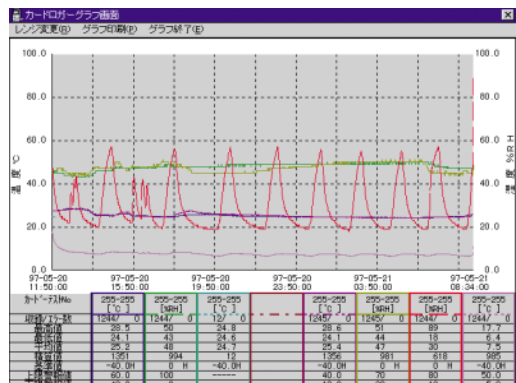
時計、開始時刻、測定間隔、終了時刻、上下限警報値、積算基準値、積算方向(日またはL)、カードNo.、テストNo.が設定できます。

・データ画面



データ画面は収録した全データを表示します。

・トレンド画面

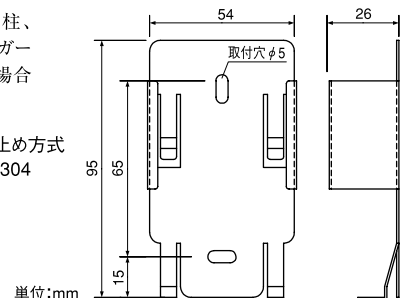


トレンド画面は、収録データをトレンドグラフとして表示するもので、X軸(時間)、Y軸(測定データ)の拡大もできます。

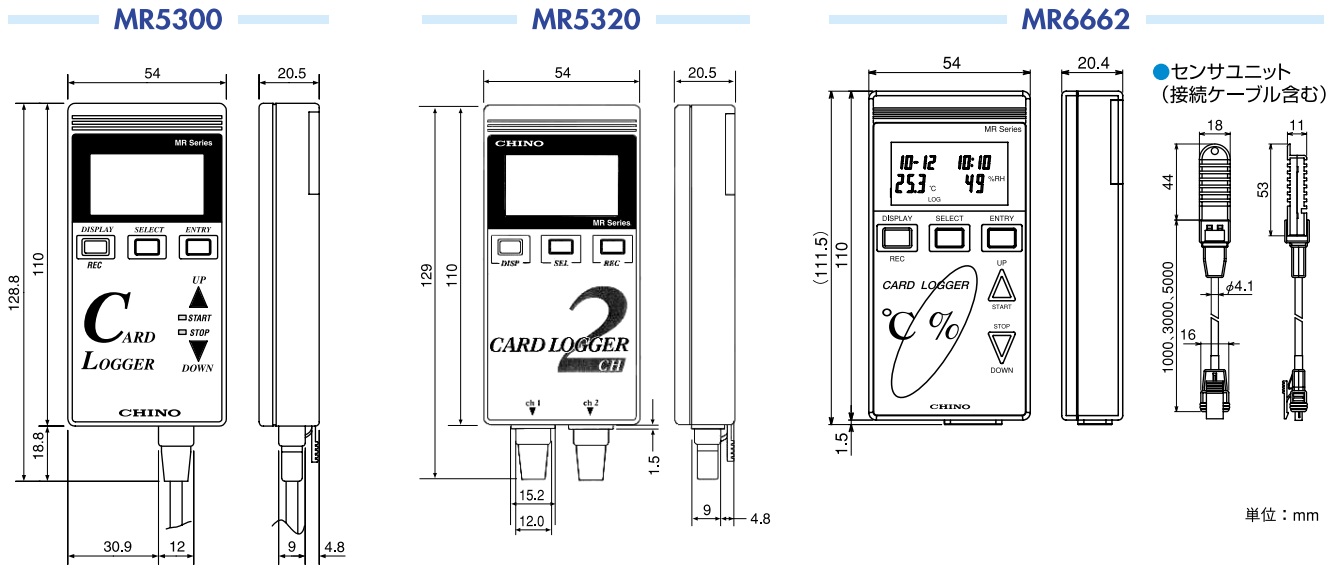
■取付ホルダ MR9013

機械や装置、鉄柱、壁などにカードロガー本体を設置する場合に使用します。

取付方法：ネジ止め方式
材質：SUS304



■外形寸法



さまざまな場面に、簡単操作の温度計

防水形ハンディ放射温度計 IR-TE	防水形中心温度計 MF500	デジタルハンディ温度計 MC
<p>ふれずに表面温度を1秒で測定</p> <ul style="list-style-type: none"> ●レーザービームで測定位置を確認 ●抗菌仕様ABS樹脂採用 ●測定範囲 -40~300℃ 	<p>食品温度を2秒で測定</p> <ul style="list-style-type: none"> ●水洗い可能な防水構造 ●見やすい大きな表示 ●測定範囲 -40~260℃ 	<p>多彩な形状のセンサをコネクタ接続</p> <ul style="list-style-type: none"> ●1入力、2入力形を用意 ●見やすい大きな表示 

※本カタログに記載の会社名、製品名などは各社の商標または登録商標です。

⚠ 安全に関するご注意

- 本製品は、一般工業計器として設計・製造したものです。●本製品の設置・接続・使用に際し、取扱説明書をよくお読みの上、正しくご使用ください。
- 記載内容は性能改善等により、お断りなく変更することがございますのでご了承ください。●このカタログの記載内容は2011年1月現在のものです。



古紙配合率100%再生紙を使用しています。



株式会社チノ

本社 〒173-8632 東京都板橋区熊野町32-8
 ☎03(3956)2111(大代) FAX03(3956)0459

東京支店 〒173-8632 東京都板橋区熊野町32-8
 ☎03(3956)2205(代) FAX03(3956)2477
 東京 ☎03(3956)2401 横浜 ☎045(440)3171
 立川 ☎042(521)3081 厚木 ☎046(295)9100
 千葉 ☎043(224)8371

URL : <http://www.chino.co.jp/>

北部支店 〒330-0802 埼玉県さいたま市大宮区宮町2-81
 (大宮アネックスビル)
 ☎048(643)4641(代) FAX048(643)3687
 大宮 ☎048(643)4641 新潟 ☎025(243)2191
 札幌 ☎011(757)9141 前橋 ☎027(221)6611
 仙台 ☎022(227)0581 水戸 ☎029(224)9151
 大阪支店 〒564-0063 大阪府吹田市江坂町1-23-101
 (大同生命江坂ビル)
 ☎06(6385)7031(代) FAX06(6386)7202
 大阪 ☎06(6385)7031 広島 ☎082(261)4231
 大津 ☎077(526)2781 福岡 ☎092(481)1951
 岡山 ☎086(223)2651 北九州 ☎093(531)2081
 高松 ☎087(822)5531

名古屋支店 〒450-0001 愛知県名古屋市中村区那古野1-47-1
 (名古屋国際センタービル)
 ☎052(581)7595(代) FAX052(561)2683
 名古屋 ☎052(581)7595 富山 ☎076(441)2096
 静岡 ☎054(255)6136

(販売店)