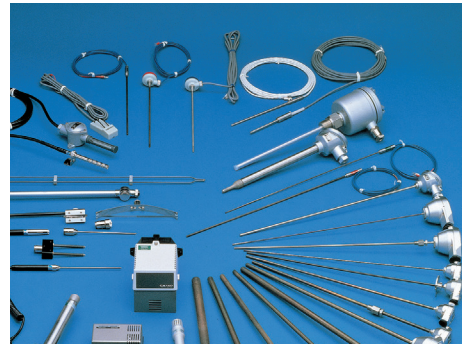
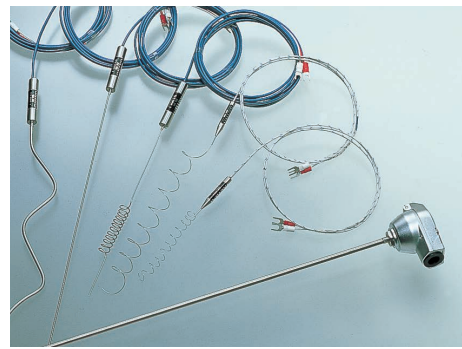




温度センサ

TEMPERATURE SENSORS



目次

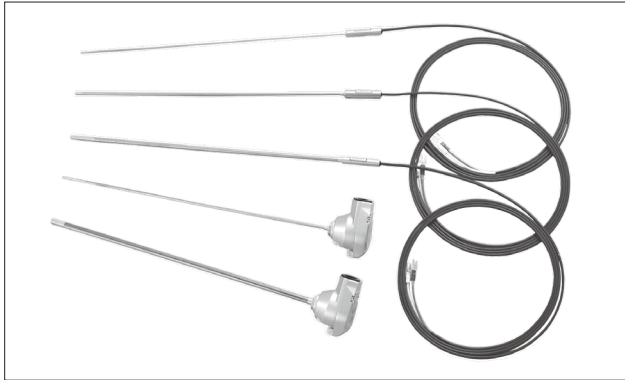
1. シース熱電対・SC	3
// 仕様・保護管形状	4~5
// 商品番号	6~7
2. ソリッドバック熱電対・NC	8~9
// アルミ溶湯用、耐摩耗形、焼却炉用	10
3. シース測温抵抗体・NR	11
4. 一般工業用熱電対・C/測温抵抗体・R	12
5. 真空炉用ハーメチック熱電対・CX	13
6. 保護管形状	14~15
(シース熱電対、シース測温抵抗体、ソリッドバック熱電対)	
(一般工業用熱電対、一般工業用測温抵抗体)	
7. 防爆形センサ	
本質安全防爆形センサ・NC、SC、NR	16~17
耐圧防爆形センサ・CU、SCD、RU、NRD	17~19
8. 汎用形温度センサ・SCN、RN	20
9. 被覆熱電対	21
10. ヘッドレス形測温抵抗体・R005	22
11. 耐振形シース測温抵抗体・NRHS1	22
12. 微細管形測温抵抗体・R003	23
13. 極細形測温抵抗体・R040	23
14. カプセル形白金測温抵抗体・R610、R620	23
15. 表面用温度測定	
1) 表面温度測定用センサ(測温抵抗体)・R060	24
2) マグネットセンサ(熱電対/測温抵抗体)・C400、C401、R400、R401	25
3) シートカッブル(熱電対)・C060	26
4) 配管表面温度測定用センサ(測温抵抗体)・R420	26
5) 簡易補償形表面温度測定用センサ(熱電対)・C015	27
16. 気体用温度測定	
1) 気体温度測定用測温抵抗体・R000、R011、R030、R031	28
2) 外気温度測定用測温抵抗体・R033	29
17. 水中投入形測温抵抗体・R900、R902	29
18. 食品用/医薬品用/化学工業用温度測定	
1) 食品内部測定用針状熱電対・SCHS1-7	30
2) レトルト用温度センサ(熱電対)・C030	30
3) サニタリ仕様測温抵抗体・NRZR□	31
4) 耐薬品ふっ素樹脂モールド形測温抵抗体・R905-3	32
5) 高温防滴形測温抵抗体・R906-3	32
6) クライオバイアル用測温抵抗体・R907-3	32
19. エクストルーダ用熱電対・C008	33
20. アスファルトプラント温度測定用センサ(熱電対)	33
21. サイロ測温ケーブル	
1) 抵抗式サイロ測温ケーブル・R101、R102、R103	34
2) RDF(ゴミ固形燃料)、石炭サイロ用サイロケーブル(熱電対)・C201	35
3) バイオマスサイロ測温ケーブル(熱電対)・C202	35
22. 土中埋設用測温抵抗体・R903	36
23. コンクリート養生用測温抵抗体・R985-3W	36
24. 染色工業用測温抵抗体・R050	36
25. 極低温温度測定	
1) 極低温工業用白金・コバルト測温抵抗体 R800-6、R800-7	37
2) 本質安全防爆形白金・コバルトシース測温抵抗体 NR800-6、NR800-7	37
26. 接続導線・端子・被覆熱電対	
1) 熱電対専用補償導線	38
2) 測温抵抗体用接続導線	39
3) 端子(チップ)	40
27. 取付金具・コネクタ・端子箱	
1) フランジ、ニップル、コンプレッションフィッティング	41
2) コネクタ、端子箱	42
28. 保護管	
1) 保護管種類(性質)	43
2) ウエル(くり抜き保護管)、非金属管用標準ソケット	44
29. 参考資料	
温度センサの概要(測温抵抗体・熱電対)	45
熱電対素線の種類と性質	46
取付方法、取扱い・取付上のご注意	47~48
JIS規格(熱電対、シース熱電対、測温抵抗体)	49
熱電対規準熱起電力表	50~53
測温抵抗体規準抵抗値表	54
熱電対の寿命、雰囲気ガスの影響、劣化、他	55
熱電対の電気抵抗、各国の補償導線のカラー、他	56
30. 温度センサ打合せシート	57

形式順目次

(B) BX□	・B熱電対用補償導線	38
(C) C	・一般工業用熱電対	12
CX	・真空炉用ハーメチック熱電対	13
C008	・エクストルーダ用熱電対	33
C015	・簡易補償形表面温度測定用センサ	27
C025	・アスファルトプラント温度測定用センサ	33
C030	・レトルト用温度センサ	30
C060	・シートカッブル	26
C201	・RDF(ゴミ固形燃料)・石炭サイロ用測温ケーブル	35
C202	・バイオマスサイロ測温ケーブル	35
C400	・マグネットセンサ(熱電対)	25
CF□	・コンプレッションフィッティング	41
CR□	・コンプレッションフィッティング	41
CU	・耐圧防爆形センサ(熱電対)	17~19
(E) ET□	・被覆J熱電対	21
EX□	・E熱電対用補償導線	38
(G) GE□	・被覆E熱電対	21
GJ□	・被覆J熱電対	21
GK□	・被覆K熱電対	21
GT□	・被覆T熱電対	21
(J) JE□	・被覆E熱電対	21
JJ□	・被覆J熱電対	21
JK□	・被覆K熱電対	21
JT□	・被覆T熱電対	21
JX	・J熱電対用補償導線	38
(K) KX□	・K熱電対用補償導線	38
(M) MK3	・被覆K熱電対	21
MTL55□□	・絶縁バリア	17
MTL77□□	・ツェナバリア	16
(N) NC	・ソリッドバック熱電対	8~9
NC	・本質安全防爆形センサ(熱電対)	16~17
NCZ	・アルミ溶湯温度測定用ソリッドバック熱電対	10
NCZ	・耐摩耗形ソリッドバック熱電対	10
NDZ	・焼却炉用ソリッドバック熱電対	10
NR	・シース測温抵抗体	11
NR	・本質安全防爆形センサ(測温抵抗体)	16~17
NR800-6	・本質安全防爆形白金・コバルトシース測温抵抗体	37
NR800-7	・本質安全防爆形白金・コバルトシース測温抵抗体	37
NRD	・耐圧防爆形センサ(測温抵抗体)	17~19
NRHS1	・耐振形シース測温抵抗体	22
NRZR□	・サニタリ仕様測温抵抗体	31
(R) R	・一般工業用測温抵抗体	12
R000	・気体温度測定用測温抵抗体	28
R003	・微細管形測温抵抗体	23
R005	・ヘッドレス形測温抵抗体	22
R011	・気体温度測定用測温抵抗体	28
R030	・気体温度測定用測温抵抗体	28
R031	・気体温度測定用測温抵抗体	28
R033	・外気温度測定用測温抵抗体	29
R040	・極細形測温抵抗体	23
R050	・染色工業用測温抵抗体	36
R060	・表面温度測定用測温抵抗体	24
R101	・一般形抵抗式サイロ測温ケーブル	34
R102	・小形抵抗式サイロ測温ケーブル	34
R103	・ライスセンサ用抵抗式サイロ測温ケーブル	34
R400	・マグネットセンサ(測温抵抗体)	25
R420	・配管表面温度測定用センサ	26
R610	・カプセル形白金測温抵抗体	23
R800-6	・極低温工業用白金・コバルト測温抵抗体	37
R800-7	・極低温工業用白金・コバルト測温抵抗体	37
R900	・水中投入形測温抵抗体	29
R902	・水中投入形測温抵抗体	29
R903	・土中埋設用測温抵抗体	36
R905-3	・耐薬品ふっ素樹脂モールド形測温抵抗体	32
R906-3	・高温防滴形測温抵抗体	32
R907-3	・クライオバイアル用測温抵抗体	32
R985	・コンクリート養生用測温抵抗体	36
RN	・汎用形温度センサ(測温抵抗体)	20
RU	・耐圧防爆形センサ(測温抵抗体)	17~19
RX□	・R熱電対用補償導線	38
(S) SC	・シース熱電対	3~7
SCD	・耐圧防爆形センサ(熱電対)	17~19
SCHS1-7	・食品内部測定用針状熱電対	30
SCN	・汎用形温度センサ(熱電対)	20
SX□	・S熱電対用補償導線	38
(T) TX□	・T熱電対用補償導線	38
(V) VK□	・被覆K熱電対	21
VT□	・被覆T熱電対	21
VX□	・K熱電対用補償導線	38
(W) W□	・測温抵抗体用接続導線	39
WX□	・K熱電対用補償導線	38

シース熱電対 SC

シース熱電対は、ステンレスなどの金属保護管（シース）の内部に熱電対素線を挿入し、無機絶縁物（高純度の酸化マグネシウムMgO）の粉末によって密封充填されています。絶縁性、気密性に優れ、高温やさまざまな悪性雰囲気の中で長時間連続使用にも優れた耐久性を発揮します。



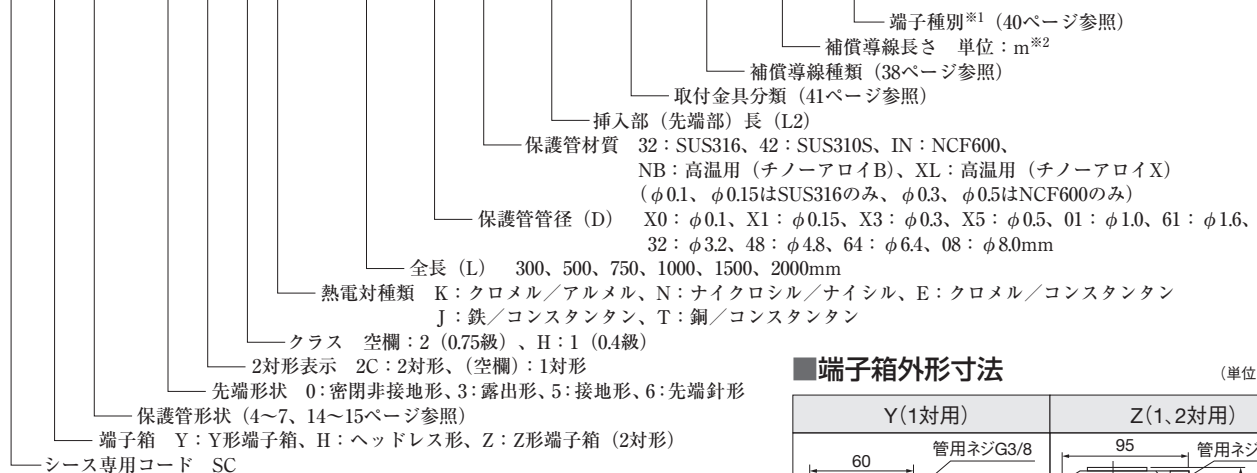
■先端部形状

非接地形		<ul style="list-style-type: none"> 熱電対が絶縁物で覆われており長寿命。 最も一般的に使用されている。
接地形		<ul style="list-style-type: none"> 熱電対が保護管に接触している。 非接地形より応答性が速い。 危険場所やノイズなどの影響を受ける場所では使用できない。
露出形		<ul style="list-style-type: none"> 熱電対が露出しているので応答性が速い。 気密性、絶縁性、機械的強度が劣るため使用場所に注意を要する。

絶縁物：高純度マグネシアMgO
ダブルエレメント：保護管外径φ3.2、φ4.8、φ6.4、φ8mm

■形式

SC Y N1 0 K 1000 32 32 0800 SC1 WXJ 002 Y40



*1 外部接続側の端末処理です。
*2 補償導線の長さはヘッドレス形の場合必ず記入ください。(標準2m)

■特長

●広範囲の温度測定

K・N・E・J・T熱電対を揃えて、(-)200℃から1050℃までのワイドレンジな温度測定が可能です。また、シース外径もφ0.1mmの極細形からφ8.0mmまであり、狭い場所や小さい物の温度測定や熱処理炉、化学プラントなど幅広い用途に対応します。

●優れた耐震性、耐蝕性

シースと素線の間は絶縁物によって密封され、素線は確実に保護されています。耐振動性、耐蝕性に優れており、高温、高圧下における連続使用も行えます。

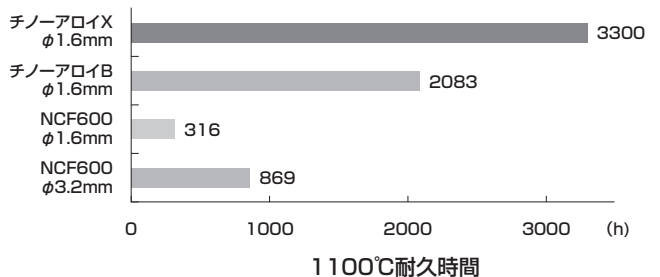
●素早い応答性

絶縁物による密封構造、φ0.1mmの極細形の性能は、熱容量がきわめて小さく急激な温度変化や微少な温度変化にも素早く応答します。

●高温用シース熱電対をご用意

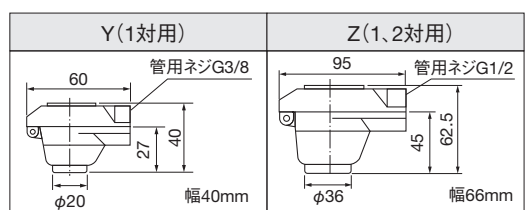
高温での耐久性を飛躍的に伸ばした高温用のシース熱電対（保護管材質 チノーアロイB、チノーアロイX）をご用意しています。保護管材質 NCF600に比べ、高温での優れた安定性*と5倍以上の耐久性があります。

*弊社1100℃酸化性雰囲気でのテスト結果で、寿命を保証するものではありません。



■端子箱外形寸法

(単位：mm)



シース熱電対 SC

■一般仕様

素線	K, N, E, J, T (φ0.1, φ0.15, φ0.3, φ0.5はKのみ) (その他R熱電対も製作可能)		
許容差	JIS クラス2、クラス3、クラス1 クラス3は-200℃~0℃の範囲 } 49ページ参照 クラス1はJIS C1605に準じる } ください		
保護管材質	K…SUS316, SUS310S, NCF600、チノーアロイB、 チノーアロイX (φ0.1, φ0.15はSUS316のみ、 φ0.3, φ0.5はNCF600のみ) N…NCF600 E, J, T…SUS316		
保護管外径	φ0.1, φ0.15, φ0.3, φ0.5, φ1.0, φ1.6, φ3.2, φ4.8, φ6.4, φ8.0mm (JIS C1605に準じる外径も製作可能)		
シース肉厚(mm)	外径の10%以上		
素線径(φmm)	外径の15%以上		
標準長	300, 500, 750, 1000, 1500, 2000mm (上記以外も製作できます)		
曲げ半径	シース外径の2から3倍以上 (R≥2D~3D)		
最大長	φ0.1-1m φ0.15-2m φ0.3-3m φ0.5-非接地形 10m 接地形 50m	φ1.0-200m φ1.6-100m φ3.2-50m φ4.8-50m	φ6.4-50m φ8.0-50m

※φ0.1mm極細シース熱電対はヘッドレス形のみ製作可能

■常用限度・シース肉厚・素線径

シース 外径 (mm)	K 常用限度				
	SUS316	SUS310S	NCF600	チノーアロイB ^{※1}	チノーアロイX ^{※2}
φ0.10	400℃	—	—	—	—
φ0.15	400℃	—	—	—	—
φ0.3	—	—	400℃	—	—
φ0.5	—	—	600℃	—	—
φ1.0	650℃	650℃	650℃	—	—
φ1.6	650℃	650℃	650℃	650℃	650℃
φ3.2	750℃	750℃	750℃	750℃	750℃
φ4.8	800℃	900℃	900℃	900℃	900℃
φ6.4	800℃	1000℃	1000℃	1000℃	1000℃
φ8.0	900℃	1050℃	1050℃	1050℃	1050℃

※1 保護管耐熱温度 1280℃

※2 保護管耐熱温度 1335℃

シース 外径 (mm)	N	J	E	T
	NCF600	SUS316	SUS316	SUS316
φ1.0	650℃	450℃	650℃	300℃
φ1.6	650℃	450℃	650℃	300℃
φ3.2	750℃	650℃	750℃	350℃
φ4.8	900℃	750℃	800℃	350℃
φ6.4	1000℃	750℃	800℃	350℃
φ8.0	1050℃	750℃	800℃	350℃

■応答性 (平衡値の90%に達するまでの時間)

シース外径	接地形		非接地形	
	室温→100℃ 沸騰水中	0℃→750℃ 静止空气中	室温→100℃ 沸騰水中	0℃→750℃ 静止空气中
φ0.10mm	—	—	0.003	—
φ0.15mm	—	—	0.006	—
φ0.3mm	0.02	※3.1	0.02	—
φ0.5mm	0.06	※8.7	0.08	※11.6
φ1.0mm	0.13	18.0	0.16	20.5
φ1.6mm	0.26	33	0.36	38
φ3.2mm	1.3	86	1.9	103
φ4.8mm	2.7	147	4.1	174
φ6.4mm	4.0	215	6.8	254
φ8.0mm	—	260	—	330

※印は室温→500℃静止空气中

■保護管形状一覧

(下記以外の保護管形状も製作いたします。14~15ページ参照)

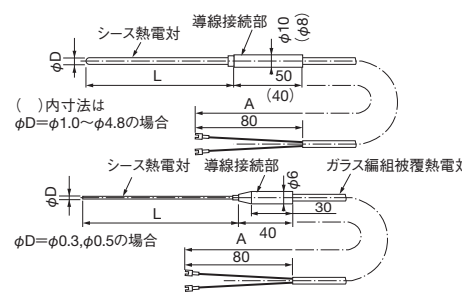
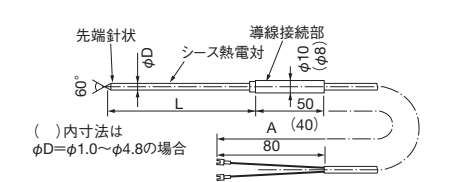
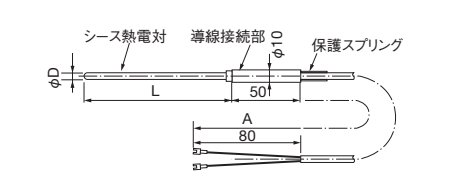
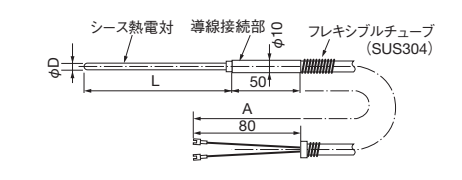
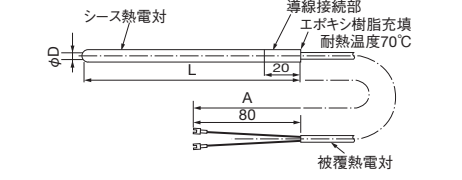
●端子箱形

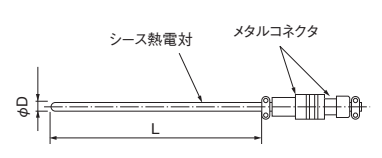
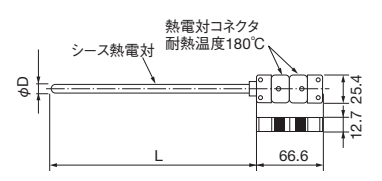
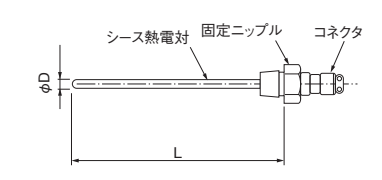
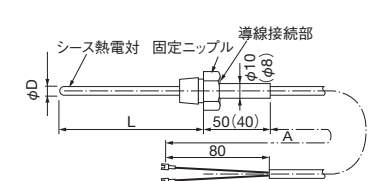
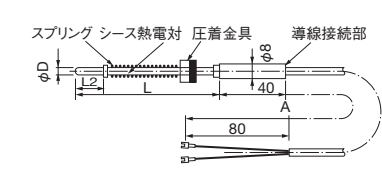
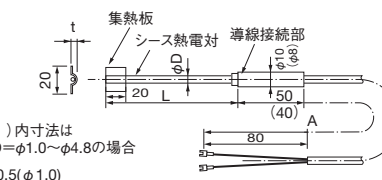
単位: mm

形式	形状
SCYS1-0 (標準形)	
SCYF1-0 (フランジ形)	
SCDS1-0 (防爆形)	
SCYN1-0 (固定ニップル形)	
SCYF2-0 (補強パイプ形)	
SCZN7-0 (圧着形)	

スプリングにより保護管先端を測定物に圧着することが可能です。
(スプリングによる可動範囲10mm)

●ヘッドレス形

形式	形状
SCHS1-0 (標準形)	 <p>()内寸法は φD=φ1.0~φ4.8の場合</p> <p>φD=φ0.3,φ0.5の場合</p>
SCHS1-6 (先端針形)	 <p>()内寸法は φD=φ1.0~φ4.8の場合</p> <p>先端を針状にすることにより測定物に突きさして内部温度を測定することができます。</p>
SC901-0 (保護スプリング形)	 <p>補償導線の断線防止に役立ちます。</p>
SC951-0 (フレキシブルチューブ形)	 <p>補償導線をフレキシブルチューブにて保護しているため、自在に曲げられる上、断線も防止できます。</p>
SC920-0 (同径スリーブ形)	 <p>φD=φ4.8以上にて製作可能です。2対式も製作いたします。</p>

形式	形状
SC961-0 (メタルコネクタ付)	
SC971-0 (熱電対コネクタ付)	 <p>コネクタのピン材質が熱電対の材質と同種であり高精度の測定が可能です。ご指定がない場合は、CAコネクタになります。SMコネクタはφD=3.2まで可能です。</p>
SC980-0 (ニップル・コネクタ付)	
SC981-0 (ニップル付)	 <p>()内寸法はφD=φ1.0~φ4.8の場合</p>
SC921-0 (圧着形)	 <p>スプリングにより保護管先端を測定物に圧着することが可能です。φD=φ3.2またはφ4.8</p>
SC960-0 (集熱板付)	 <p>()内寸法は φD=φ1.0~φ4.8の場合 t=0.5(φ1.0) t=1.0(φ1.6, φ3.2, φ4.8)</p> <p>平面および配管などの表面温度を測定する際集熱板を測定面に接触させることにより応答が早く、より正確な温度測定が可能です。</p>

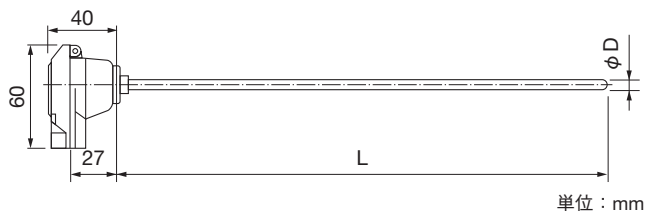
シーす熱電対 (商品番号)

●商品番号でご手配を簡単に！

シーす熱電対の下記標準品は商品番号にて簡単にご手配いただけますのでご利用ください。

■Y形端子箱形

形式	SCYS1-0
保護管材質	SUS316、SUS310S、NCF600、チノーアロイB、チノーアロイX
保護管形状	ストレート形
素線	K、N、E、J、T
許容差	JIS クラス2



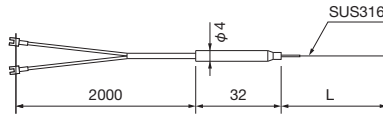
		商 品 番 号								
		K 熱電対					N熱電対	E熱電対	J熱電対	T熱電対
管径(D)mm	長さ(L)mm	(保護管材質)SUS316	SUS310S	NCF600	チノーアロイB	チノーアロイX	NCF600	SUS316	SUS316	SUS316
φ1.0	300	ISKF013	ISKS013	ISKN013			1SNN013	ISEF013	1SJF013	1STF013
	500	ISKF015	ISKS015	ISKN015			1SNN015	ISEF015	1SJF015	1STF015
	750	ISKF017	ISKS017	ISKN017			1SNN017	ISEF017	1SJF017	1STF017
	1,000	ISKF01A	ISKS01A	ISKN01A			1SNN01A	ISEF01A	1SJF01A	1STF01A
	1,500	ISKF01B	ISKS01B	ISKN01B			1SNN01B	ISEF01B	1SJF01B	1STF01B
	2,000	ISKF01C	ISKS01C	ISKN01C			1SNN01C	ISEF01C	1SJF01C	1STF01C
φ1.6	300	ISKF613	ISKS613	ISKN613	ISKB613	ISKX613	1SNN613	ISEF613	1SJF613	1STF613
	500	ISKF615	ISKS615	ISKN615	ISKB615	ISKX615	1SNN615	ISEF615	1SJF615	1STF615
	750	ISKF617	ISKS617	ISKN617	ISKB617	ISKX617	1SNN617	ISEF617	1SJF617	1STF617
	1,000	ISKF61A	ISKS61A	ISKN61A	ISKB61A	ISKX61A	1SNN61A	ISEF61A	1SJF61A	1STF61A
	1,500	ISKF61B	ISKS61B	ISKN61B	ISKB61B	ISKX61B	1SNN61B	ISEF61B	1SJF61B	1STF61B
	2,000	ISKF61C	ISKS61C	ISKN61C	ISKB61C	ISKX61C	1SNN61C	ISEF61C	1SJF61C	1STF61C
φ3.2	300	ISKF323	ISKS323	ISKN323	ISKB323	ISKX323	1SNN323	ISEF323	1SJF323	1STF323
	500	ISKF325	ISKS325	ISKN325	ISKB325	ISKX325	1SNN325	ISEF325	1SJF325	1STF325
	750	ISKF327	ISKS327	ISKN327	ISKB327	ISKX327	1SNN327	ISEF327	1SJF327	1STF327
	1,000	ISKF32A	ISKS32A	ISKN32A	ISKB32A	ISKX32A	1SNN32A	ISEF32A	1SJF32A	1STF32A
	1,500	ISKF32B	ISKS32B	ISKN32B	ISKB32B	ISKX32B	1SNN32B	ISEF32B	1SJF32B	1STF32B
	2,000	ISKF32C	ISKS32C	ISKN32C	ISKB32C	ISKX32C	1SNN32C	ISEF32C	1SJF32C	1STF32C
φ4.8	300	ISKF483	ISKS483	ISKN483	ISKB483	ISKX483	1SNN483	ISEF483	1SJF483	1STF483
	500	ISKF485	ISKS485	ISKN485	ISKB485	ISKX485	1SNN485	ISEF485	1SJF485	1STF485
	750	ISKF487	ISKS487	ISKN487	ISKB487	ISKX487	1SNN487	ISEF487	1SJF487	1STF487
	1,000	ISKF48A	ISKS48A	ISKN48A	ISKB48A	ISKX48A	1SNN48A	ISEF48A	1SJF48A	1STF48A
	1,500	ISKF48B	ISKS48B	ISKN48B	ISKB48B	ISKX48B	1SNN48B	ISEF48B	1SJF48B	1STF48B
	2,000	ISKF48C	ISKS48C	ISKN48C	ISKB48C	ISKX48C	1SNN48C	ISEF48C	1SJF48C	1STF48C
φ6.4	300	ISKF643	ISKS643	ISKN643	ISKB643	ISKX643	1SNN643	ISEF643	1SJF643	1STF643
	500	ISKF645	ISKS645	ISKN645	ISKB645	ISKX645	1SNN645	ISEF645	1SJF645	1STF645
	750	ISKF647	ISKS647	ISKN647	ISKB647	ISKX647	1SNN647	ISEF647	1SJF647	1STF647
	1,000	ISKF64A	ISKS64A	ISKN64A	ISKB64A	ISKX64A	1SNN64A	ISEF64A	1SJF64A	1STF64A
	1,500	ISKF64B	ISKS64B	ISKN64B	ISKB64B	ISKX64B	1SNN64B	ISEF64B	1SJF64B	1STF64B
	2,000	ISKF64C	ISKS64C	ISKN64C	ISKB64C	ISKX64C	1SNN64C	ISEF64C	1SJF64C	1STF64C
φ8.0	300	ISKF083	ISKS083	ISKN083			1SNN083	ISEF083	1SJF083	1STF083
	500	ISKF085	ISKS085	ISKN085			1SNN085	ISEF085	1SJF085	1STF085
	750	ISKF087	ISKS087	ISKN087			1SNN087	ISEF087	1SJF087	1STF087
	1,000	ISKF08A	ISKS08A	ISKN08A			1SNN08A	ISEF08A	1SJF08A	1STF08A
	1,500	ISKF08B	ISKS08B	ISKN08B			1SNN08B	ISEF08B	1SJF08B	1STF08B
	2,000	ISKF08C	ISKS08C	ISKN08C			1SNN08C	ISEF08C	1SJF08C	1STF08C

注1) 2対式、クラス1、上記寸法以外、固定アクセサリ付きは、形式コード (3ページ) にてご指定ください。

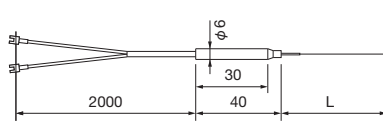
■ヘッドレス形

形式	SCHS1-0
保護管材質	SUS316、SUS310S、NCF600、チノーアロイB、チノーアロイX
保護管形状	ストレート形
素線	K、N、E、J、T
許容差	JISクラス2
補償導線	2m付き管径φ0.10～φ0.5：GK0 (被覆熱電対) 管径φ1.0～φ8.0：WXJ、EXJ、NNJ JXJ(細形耐熱用)、TXI(細形防水用)
端子	YチップM4

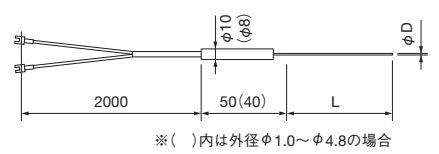
●外径φ0.10、φ0.15の場合



●外径φ0.3、φ0.5の場合



●外径φ1.0～φ8.0の場合



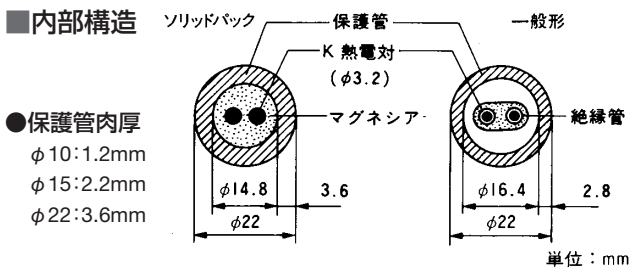
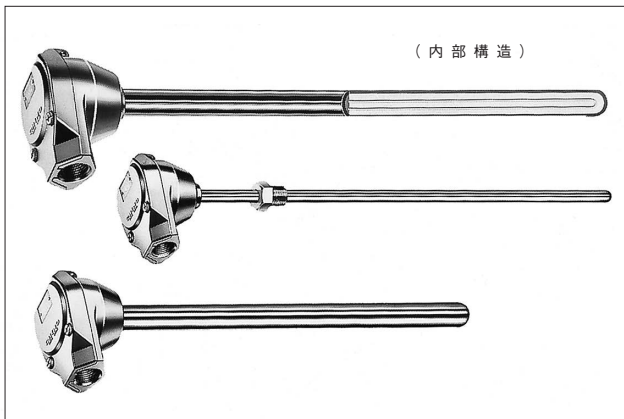
単位：mm

		商 品 番 号								
		K 熱電対					N熱電対	E熱電対	J熱電対	T熱電対
管径(D)mm	長さ(L)mm	(保護管材質)SUS316	SUS310S	NCF600	チノーアロイB	チノーアロイX	NCF600	SUS316	SUS316	SUS316
φ0.10	100	1HKFX01								
	200	1HKFX02								
	300	1HKFX03								
	500	1HKFX05								
	750	1HKFX07								
φ0.15	1,000	1HKFX0A								
	100	1HKF511								
	200	1HKF512								
	300	1HKF513								
	500	1HKF515								
φ0.3	750	1HKF517								
	1,000	1HKF51A								
	1,500	1HKF51B								
	2,000	1HKF51C								
	φ0.5	300			1HKN033					
500				1HKN035						
750				1HKN037						
1,000				1HKN03A						
1,500				1HKN03B						
φ1.0	2,000			1HKN03C						
	300			1HKN053						
	500			1HKN055						
	750			1HKN057						
	1,000			1HKN05A						
φ1.6	1,500			1HKN05B						
	2,000			1HKN05C						
	100	1HKF011	1HKS011					1HEF011	1HJF011	1HTF011
	300	1HKF013	1HKS013	1HKN013			1HNN013	1HEF013	1HJF013	1HTF013
	500	1HKF015	1HKS015	1HKN015			1HNN015	1HEF015	1HJF015	1HTF015
φ3.2	750	1HKF017	1HKS017	1HKN017			1HNN017	1HEF017	1HJF017	1HTF017
	1,000	1HKF01A	1HKS01A	1HKN01A			1HNN01A	1HEF01A	1HJF01A	1HTF01A
	1,500	1HKF01B	1HKS01B	1HKN01B			1HNN01B	1HEF01B	1HJF01B	1HTF01B
	2,000	1HKF01C	1HKS01C	1HKN01C			1HNN01C	1HEF01C	1HJF01C	1HTF01C
	φ4.8	100	1HKF611	1HKS611					1HEF611	1HJF611
300		1HKF613	1HKS613	1HKN613	1HKB613	1HKK613	1HNN613	1HEF613	1HJF613	1HTF613
500		1HKF615	1HKS615	1HKN615	1HKB615	1HKK615	1HNN615	1HEF615	1HJF615	1HTF615
750		1HKF617	1HKS617	1HKN617	1HKB617	1HKK617	1HNN617	1HEF617	1HJF617	1HTF617
1,000		1HKF61A	1HKS61A	1HKN61A	1HKB61A	1HKK61A	1HNN61A	1HEF61A	1HJF61A	1HTF61A
φ6.4	1,500	1HKF61B	1HKS61B	1HKN61B	1HKB61B	1HKK61B	1HNN61B	1HEF61B	1HJF61B	1HTF61B
	2,000	1HKF61C	1HKS61C	1HKN61C	1HKB61C	1HKK61C	1HNN61C	1HEF61C	1HJF61C	1HTF61C
	300	1HKF323	1HKS323	1HKN323	1HKB323	1HKK323	1HNN323	1HEF323	1HJF323	1HTF323
	500	1HKF325	1HKS325	1HKN325	1HKB325	1HKK325	1HNN325	1HEF325	1HJF325	1HTF325
	750	1HKF327	1HKS327	1HKN327	1HKB327	1HKK327	1HNN327	1HEF327	1HJF327	1HTF327
φ8.0	1,000	1HKF32A	1HKS32A	1HKN32A	1HKB32A	1HKK32A	1HNN32A	1HEF32A	1HJF32A	1HTF32A
	1,500	1HKF32B	1HKS32B	1HKN32B	1HKB32B	1HKK32B	1HNN32B	1HEF32B	1HJF32B	1HTF32B
	2,000	1HKF32C	1HKS32C	1HKN32C	1HKB32C	1HKK32C	1HNN32C	1HEF32C	1HJF32C	1HTF32C
	300	1HKF483	1HKS483	1HKN483	1HKB483	1HKK483	1HNN483	1HEF483	1HJF483	1HTF483
	500	1HKF485	1HKS485	1HKN485	1HKB485	1HKK485	1HNN485	1HEF485	1HJF485	1HTF485
φ8.0	750	1HKF487	1HKS487	1HKN487	1HKB487	1HKK487	1HNN487	1HEF487	1HJF487	1HTF487
	1,000	1HKF48A	1HKS48A	1HKN48A	1HKB48A	1HKK48A	1HNN48A	1HEF48A	1HJF48A	1HTF48A
	1,500	1HKF48B	1HKS48B	1HKN48B	1HKB48B	1HKK48B	1HNN48B	1HEF48B	1HJF48B	1HTF48B
	2,000	1HKF48C	1HKS48C	1HKN48C	1HKB48C	1HKK48C	1HNN48C	1HEF48C	1HJF48C	1HTF48C
	φ8.0	300	1HKF643	1HKS643	1HKN643	1HKB643	1HKK643	1HNN643	1HEF643	1HJF643
500		1HKF645	1HKS645	1HKN645	1HKB645	1HKK645	1HNN645	1HEF645	1HJF645	1HTF645
750		1HKF647	1HKS647	1HKN647	1HKB647	1HKK647	1HNN647	1HEF647	1HJF647	1HTF647
1,000		1HKF64A	1HKS64A	1HKN64A	1HKB64A	1HKK64A	1HNN64A	1HEF64A	1HJF64A	1HTF64A
1,500		1HKF64B	1HKS64B	1HKN64B	1HKB64B	1HKK64B	1HNN64B	1HEF64B	1HJF64B	1HTF64B
φ8.0	2,000	1HKF64C	1HKS64C	1HKN64C	1HKB64C	1HKK64C	1HNN64C	1HEF64C	1HJF64C	1HTF64C
	300	1HKF083	1HKS083	1HKN083			1HNN083	1HEF083	1HJF083	1HTF083
	500	1HKF085	1HKS085	1HKN085			1HNN085	1HEF085	1HJF085	1HTF085
	750	1HKF087	1HKS087	1HKN087			1HNN087	1HEF087	1HJF087	1HTF087
	1,000	1HKF08A	1HKS08A	1HKN08A			1HNN08A	1HEF08A	1HJF08A	1HTF08A
φ8.0	1,500	1HKF08B	1HKS08B	1HKN08B			1HNN08B	1HEF08B	1HJF08B	1HTF08B
	2,000	1HKF08C	1HKS08C	1HKN08C			1HNN08C	1HEF08C	1HJF08C	1HTF08C

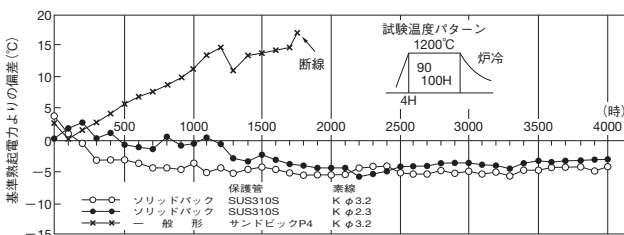
注1) 2対式、クラス1、上記寸法以外、固定アクセサリ付き、上記以外の補償導線の長さ、種類については形式コード(3ページ)にてご指定ください。

ソリッドバック熱電対 NC

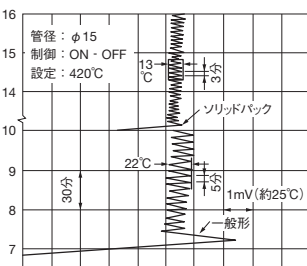
本センサは、工業用に開発されたソリッドタイプの温度センサで、シース形センサとしての鋭敏さと、一般工業用としての堅牢性をかね備えた、高性能温度センサです。構造は、保護管と素線の空隙部に、高純度酸化マグネシウムを緻密に充填し、優れた応答性と耐振性、しかも厚肉保護管により、高温・悪性雰囲気中での長時間連続使用にも、安心してご使用いただける耐久性を有しています。



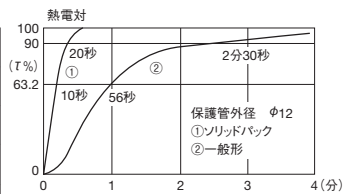
●耐熱寿命特性



●制御特性の一例



●応答特性



■特長

●優れた応答性・制御特性

エレメントと保護管の間は、絶縁材が緻密に充填されているので空隙部がなく、急激な温度変化にも鋭敏に反応。一般形熱電対と比較して応答性は6~10倍優れており、制御性も向上します。

●優れた耐熱・耐蝕性

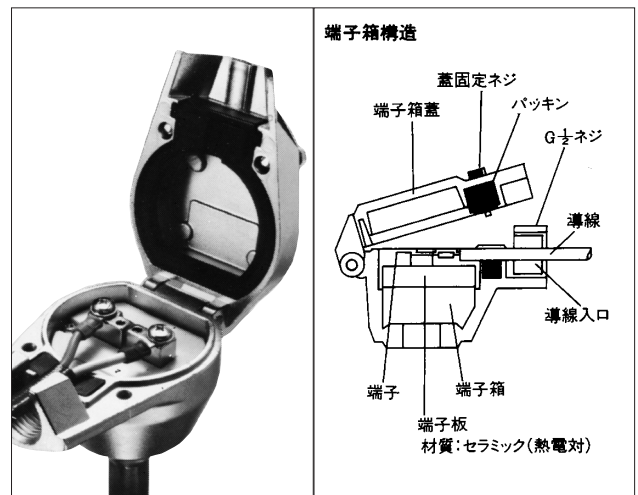
保護管内部には空気層がないため素線の高温酸化が少なく、また圧縮加工による厚肉保護管のため、高温、高压、腐蝕性ガス雰囲気などの悪条件下の連続使用にも耐久性を発揮します。

●優れた耐振・耐ショック

ソリッドタイプなので、振動、ショックに強く工業用として適しています。また曲げ加工もできるのでエルボなしのL型ができます。

●使い易い端子箱

ハッチ形の上蓋が180°開くので、大きな端子が上面に露出します。また導線入口を通さずに導線が配線できるので、チップ加工付の導線も簡単に取付け、取りはずしができます。



■一般仕様

素線許容差	K JIS クラス1(0.4級)、クラス2(0.75級)
保護管材質	SUS316、SUS310S SUH446(サンドビックP4)、253MAの4種
保護管外径(素線径)	φ10(φ1.6)、φ15(φ1.6)、φ22(φ3.2)mm
保護管長さ	2000mmまで
先端部形状	密閉非接地形
絶縁抵抗	5MΩ以上(at DC500V)
絶縁物	高純度マグネシア MgO

L形加工半径
・保護管径の2倍以上
・指定なき場合
φ22...50R
φ15、φ10...30R

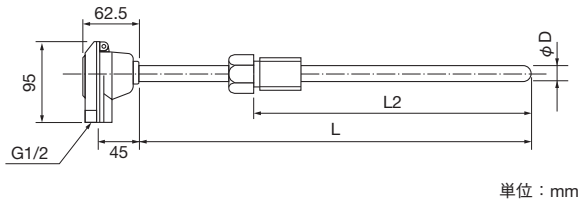
ダブルエレメント	保護管外径(素線径)、φ10(φ1.6)、φ15(φ1.6)、φ22(φ2.3)mm
----------	--

■応答性(0°C→100°C沸騰水中)

保護管外径	応答性	63.2%	90%
φ10mm		8秒	17秒
φ15mm		11秒	21秒
φ22mm		16秒	32秒

■外形寸法

●Z形端子箱形



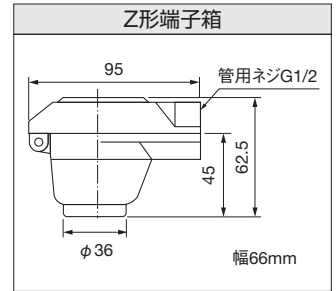
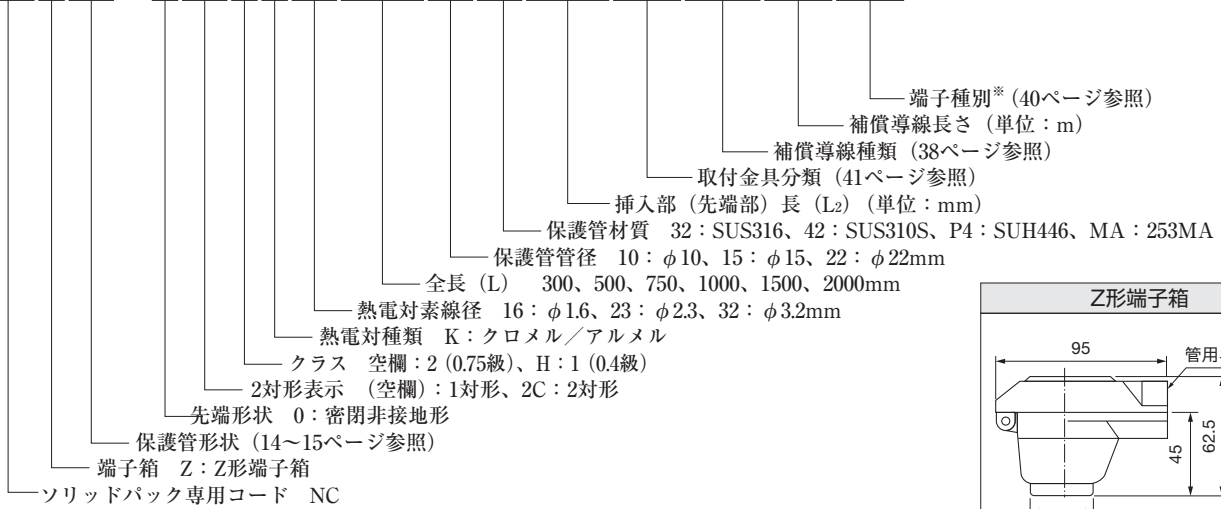
単位：mm

■常用限度 (K熱電対)

保護管材質	外径	φ10	φ15	φ22
SUS316		900℃	1000℃	1000℃
SUS310S		1150℃	1150℃	1200℃
SUH446		—	—	1200℃
サンドビック253MA		—	—	1200℃

■形式

NC Z N1 0 2C K 23 1000 22 32 0800 SC8 WXH 002 Y40

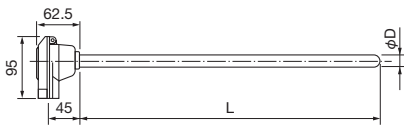


※外部接続側の端末処理です。

●ソリッドバックの下記標準品は商品番号にて簡単にご手配いただけます。

形式	NCZS1-0
保護管材質	SUS316、 SUS310S、 SUH446 (サンドビックP4)、 サンドビック253MA
保護管形状	ストレート形
素線階級	K熱電対、JIS クラス2

		商 品 番 号			
		K 熱 電 対			
管径 (D) mm	長さ (L) mm	(保護管材質) SUS316	SUS310S	SUH446	サンドビック253MA
φ10	300	1NKF103	1NKS103	—	—
	500	1NKF105	1NKS105	—	—
	750	1NKF107	1NKS107	—	—
	1,000	1NKF10A	1NKS10A	—	—
	1,500	1NKF10B	1NKS10B	—	—
	2,000	1NKF10C	1NKS10C	—	—
φ15	300	1NKF153	1NKS153	—	—
	500	1NKF155	1NKS155	—	—
	750	1NKF157	1NKS157	—	—
	1,000	1NKF15A	1NKS15A	—	—
	1,500	1NKF15B	1NKS15B	—	—
	2,000	1NKF15C	1NKS15C	—	—
φ22	300	1NKF223	1NKS223	1NKP223	1NKM223
	500	1NKF225	1NKS225	1NKP225	1NKM225
	750	1NKF227	1NKS227	1NKP227	1NKM227
	1,000	1NKF22A	1NKS22A	1NKP22A	1NKM22A
	1,500	1NKF22B	1NKS22B	1NKP22B	1NKM22B
	2,000	1NKF22C	1NKS22C	1NKP22C	1NKM22C



注) 2対式、クラス1、上記寸法以外、固定アクセサリ付きは形式コードにてご指定下さい。
補償導線は別途ご手配ください。(38ページ)

ソリッドパック熱電対(用途別) NC

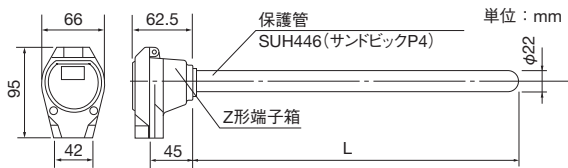
■焼却炉用

ダイオキシン対策のため、800℃以上で燃焼させる焼却炉用温度センサです。肉厚保護管ですから長寿命(当社比3倍程度)で、交換手間も少なくランニングコストは安価です。記録計に接続して燃焼証明に使用できます。

■一般仕様

素線：K熱電対
許容差：JIS クラス1、クラス2
測定温度範囲：0~1200℃
保護管材質：ソリッドパック熱電対SUH446(サンドビックP4)

■外形寸法



上記の端子箱形のほかに、コネクタ式で保護管を炉内側へ取外すタイプも製作できます。

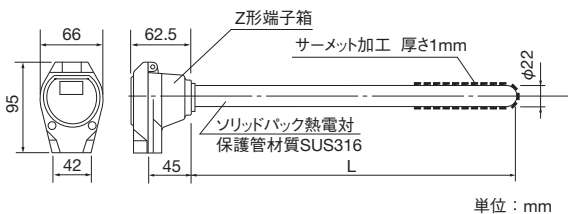
■耐摩耗形

ソリッドパック熱電対の耐摩耗性をさらに向上させるためタングステン・カーバイト系のサーメット加工をほどこしたものです。硬度75と非常に硬く、過酷な条件下でも長時間使用でき、重油・微粉炭混焼工程の予熱温度測定、セメントキルンのクリンカ部温度測定などに適しています。

■一般仕様

素線：K熱電対
許容差：クラス1、クラス2
保護管外径：φ22、φ15、φ10mmプラス加工厚さ
加工厚さ：1mm以内
溶射材料：W・C系合金
硬度：75(ロックウエル)硬度保持温度 500℃まで

■外形寸法



■アルミ溶湯用

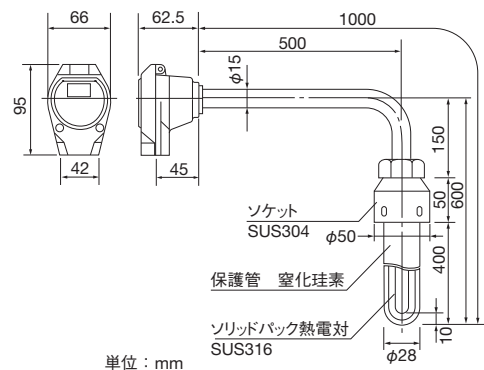
●窒化珪素外管

外保護管に窒化珪素を使用し、従来品よりアルミ溶湯に侵蝕されにくく、高い耐熱衝撃性を有し、予熱なしで溶湯中への浸漬が可能です。高温での耐蝕性、耐摩耗性、強度に優れ、焼却炉、流動床、セメント、アスファルト関係の設備にも使用できます。

■一般仕様

素線：K熱電対
許容差：JIS クラス1、クラス2
測定温度範囲：0~1000℃
保護管材質：ソリッドパック熱電対SUS316 外管 窒化珪素

■外形寸法



シース測温抵抗体 NR

シース測温抵抗体は、金属保護管（シース）の内部に白金抵抗素子を挿入し、無機絶縁物（高純度の酸化マグネシウム）の粉末によって密封充填されています。絶縁性、気密性、耐振性に優れています。

■一般仕様

素子	Pt100 ^{※1} 、100Ω at 0℃ 3線式
許容差	JISクラス A、B、AA ^{※2}
測定電流	2mA、1mA
測定温度	-200~500℃
保護管材質	SUS316
保護管外径	φ3.2、φ4.8、φ6.4、φ8.0mm
保護管長さ	100mm以上で制作可能
先端部形状	密閉形
曲げ半径	保護管径の2から3倍以上 (R≥2D~3D)
曲げ不可部分	先端より100mm
取付金具	先端より70mm以内取付不可
絶縁抵抗	100MΩ以上 (at DC100V)
絶縁物	高純度マグネシア MgO

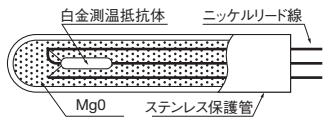
※1 JPt100も制作可能です。規定電流はクラスB：5mA、クラスA：2mAとなります。
 ※2 お問合せください。

応答性（室温→100℃沸騰水中）

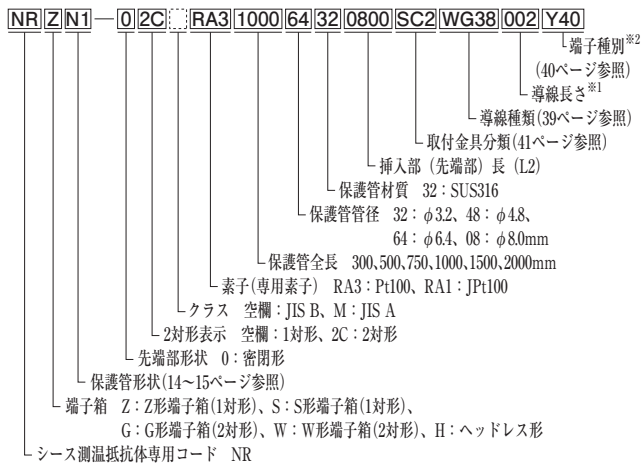
保護管外径	応答性	63.2%	90%
φ3.2mm		2.0秒	4.6秒
φ4.8mm		3.0秒	7.0秒
φ6.4mm		6.8秒	15.7秒
φ8.0mm		7.2秒	17.9秒

ダブルエレメント：保護管外径 φ3.2、φ4.8、φ6.4、φ8.0mm 製作可能

■測温部断面図



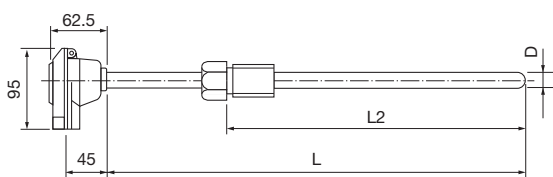
■形式



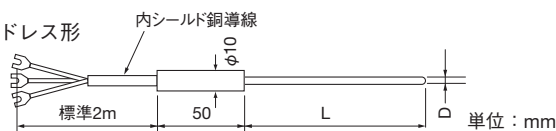
※1 接続導線長さはヘッドレス形の場合必ず記入ください。
 ※2 端子種別は外部接続側の端末処理を記入ください。

■外形寸法

●Z形端子箱形



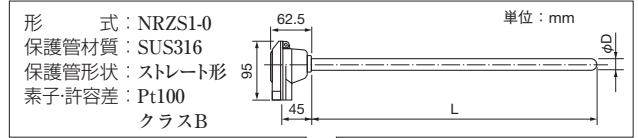
●ヘッドレス形



●シース測温抵抗体商品番号

下記標準品は商品番号にて簡単にご手配いただけます。

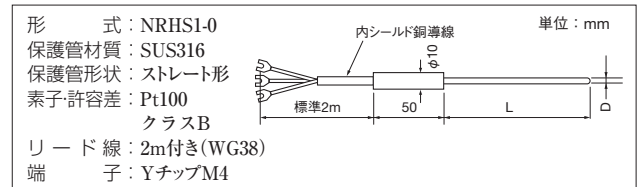
●端子箱形



管径 (D) mm	長さ (L) mm	商品番号
φ3.2	300	1THF323
	500	1THF325
	750	1THF327
	1,000	1THF32A
	1,500	1THF32B
φ4.8	2,000	1THF32C
	300	1THF483
	500	1THF485
	750	1THF487
	1,000	1THF48A
φ6.4	1,500	1THF48B
	2,000	1THF48C
	300	1THF483
	500	1THF485
	750	1THF487
φ8.0	1,000	1THF48A
	1,500	1THF48B
	2,000	1THF48C
	300	1THF643
	500	1THF645
φ6.4	750	1THF647
	1,000	1THF64A
	1,500	1THF64B
	2,000	1THF64C
	φ8.0	300
500		1THF085
750		1THF087
1,000		1THF08A
1,500		1THF08B
	2,000	1THF08C

注1) 上記品以外の2対式、クラスA、上記寸法以外、固定アクセサリ付き、L型加工などは、形式コードにてご指定ください。

●ヘッドレス形

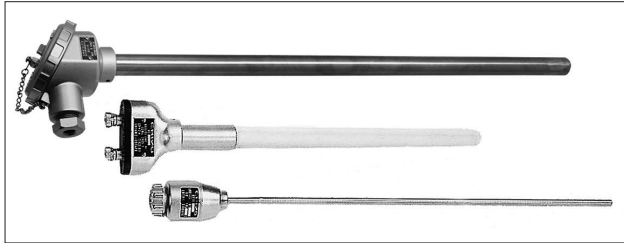


管径 (D) mm	長さ (L) mm	商品番号
φ3.2	300	1LHF323
	500	1LHF325
	750	1LHF327
	1,000	1LHF32A
	1,500	1LHF32B
φ4.8	2,000	1LHF32C
	300	1LHF483
	500	1LHF485
	750	1LHF487
	1,000	1LHF48A
φ6.4	1,500	1LHF48B
	2,000	1LHF48C
	300	1LHF643
	500	1LHF645
	750	1LHF647
φ8.0	1,000	1LHF64A
	1,500	1LHF64B
	2,000	1LHF64C
	300	1LHF083
	500	1LHF085
φ8.0	750	1LHF087
	1,000	1LHF08A
	1,500	1LHF08B
	2,000	1LHF08C

注1) 上記品以外の2対式、クラスA、上記寸法以外、固定アクセサリ付き、接続導線長さ、種類指定などは、形式コードにてご指定ください。

一般工業用熱電対/測温抵抗体 C, R

本センサは、主に一般工業現場で使用される温度センサで、熱電対、測温抵抗体の種類があります。構造は、端子箱、保護管、取付金具、素線または素子と絶縁管からなり、保護管形状および取付金具により、ストレート形、フランジ形、ニップル形、L形などがあります。



■熱電対一般仕様 (形式：C)

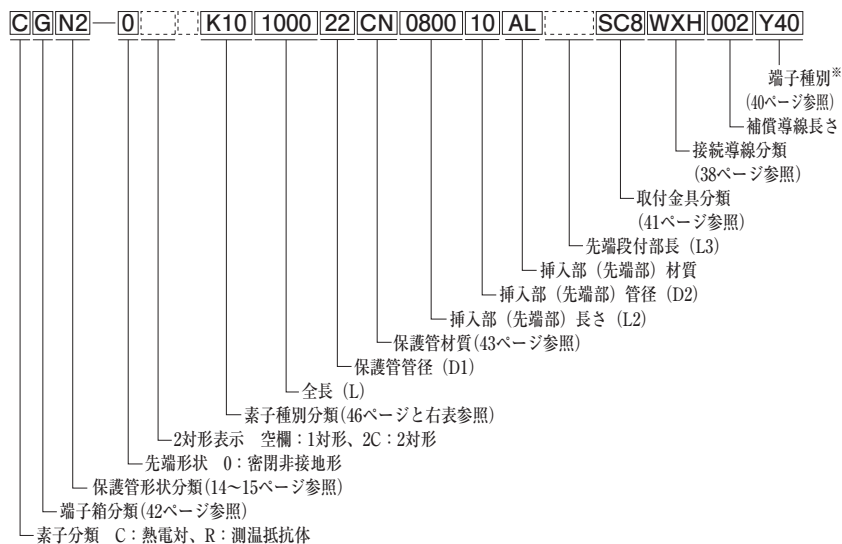
素線許容差	B、R、S、K、N、E、J、T B—JIS クラス3 R、S—JIS クラス2 K、N、E、J、T—JIS クラス1、クラス2
測定温度	*仕様により異なります
素線径 (φmm)	B、S、R—0.5 K、E、J—0.1、0.32、0.65、1.0、1.6、2.3、3.2 (但し0.1はKのみ) N—0.65、1.0、1.6、2.3、3.2 T—0.1、0.32、0.65、1.0

■測温抵抗体一般仕様 (形式：R)

抵抗素子許容差	Pt100*、100Ω at 0°C 3線式 JIS クラスA、クラスB
規定電流	2mA、1mA
測定温度	*仕様により異なります

※JPt100も制作可能です。規定電流はクラスB：5mA、クラスA：2mAとなります。

■形式



※端子種類は外部接続側の端末処理を記入ください。

●一般工業用温度センサ商品番号

一般工業用温度センサの内、下記標準品は商品番号にて簡単にご手配いただけますのでご利用ください。

●熱電対の商品番号の仕様

形式	CBS1、CSS1、CGS1
保護管材質	SUS304、SUH446
保護管形状	ストレート形
素線・許容差	K、E、J、T熱電対 JIS クラス2

●R熱電対商品番号

形式	管径(D)	長さ(L)mm	商品番号
CBS1 (アルミナ)	φ10	300	1CRA103
		500	1CRA105
	φ15	500	1CRA155
		750	1CRA157

●K、E、J、T熱電対商品番号

形式	管径(D)	長さ(L)mm	商品番号			
			K熱電対	E熱電対	J熱電対	T熱電対
CSS1 (SUS304)	φ6	500	1CKC065	1CEC065	1CJC065	1CTC065
		750	1CKC067	1CEC067	1CJC067	1CTC067
	φ8	500	1CKC085	1CEC085	1CJC085	1CTC085
		750	1CKC087	1CEC087	1CJC087	1CTC087
	φ10	500	1CKC105	1CEC105	1CJC105	1CTC105
		750	1CKC107	1CEC107	1CJC107	1CTC107
		1,000	1CKC10A	1CEC10A	1CJC10A	1CTC10A
		500	1CKC125	1CEC125	1CJC125	1CTC125
φ12	750	1CKC127	1CEC127	1CJC127	1CTC127	
	1,000	1CKC12A	1CEC12A	1CJC12A	1CTC12A	
CGS1 (SUS304)	φ15	500	1CKC155	1CEC155	1CJC155	1CTC155
		750	1CKC157	1CEC157	1CJC157	1CTC157
		1,000	1CKC15A	1CEC15A	1CJC15A	1CTC15A
CGS1 (SUS304)	φ22	500	1CKC225			
		750	1CKC227			
		1,000	1CKC22A			
		1,500	1CKC22B			
CGS1 (SUH446)	φ21.3	500	1CKP225			
		750	1CKP227			
		1,000	1CKP22A			
		1,500	1CKP22B			

注1) 2対式、クラス1、上記品以外、L形、固定アクセサリ付きなどは形式コードにてご指定ください。

●測温抵抗体の商品番号の仕様

形式	RSS1またはRGS1
保護管材質	SUS304
保護管形状	ストレート形
素線・許容差	Pt100、JIS クラスB

●測温抵抗体商品番号

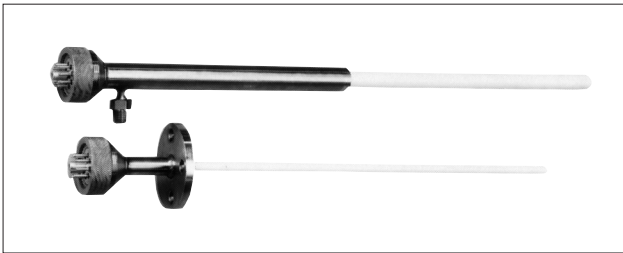
形式	素子	管径(D)mm	長さ(L)mm	商品番号
RSS1	RM3 (Pt100)	φ3.2	100	1RHC321
			200	1RHC322
			300	1RHC323
		φ4.8	100	1RHC481
			200	1RHC482
			300	1RHC483
	R83 (Pt100)	φ6	300	1RHC063
			500	1RHC065
			750	1RHC067
		φ8	1,000	1RHC06A
			300	1RHC083
			500	1RHC085
RGS1	φ10	750	1RHC087	
		1,000	1RHC08A	
		300	1RHC103	
	φ12	500	1RHC105	
		750	1RHC107	
		1,000	1RHC10A	
R83 (Pt100)	φ15	300	1RHC123	
		500	1RHC125	
	φ22	750	1RHC127	
		1,000	1RHC12A	
RGS1	φ15	500	1RHC155	
		750	1RHC157	
	φ22	1,000	1RHC15A	
		750	1RHC227	
		1,000	1RHC22A	

注) 2対式、クラスA、上記寸法以外、固定アクセサリ付きは、形式コードにてご指定ください。

真空炉用ハーメチック熱電対 CX

この熱電対は、高温真空炉などで非金属保護管を使用した時に気密性を保つため、端子にハーメチックシールピンを採用しています。

真空炉以外では、ガスパージをする場合（ハーメチックシール部はmax. 1kg/cm²まで）にも使用できます。ハーメチックシールピンは8Pですので最大4対形の熱電対が製作できます。なお、補償導線の接続はコネクタ式です。

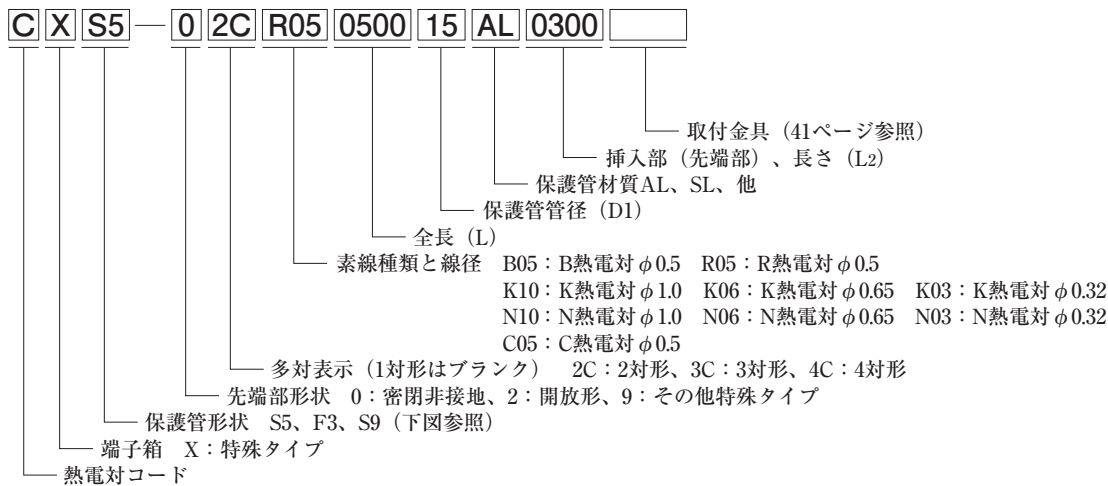


■一般仕様

素線	B、R、K、W(注1)	線径φ1.0まで、 4対タイプまで製作可能
許容差	B—JIS クラス3 R—JIS クラス2 K—JIS クラス2 N—JIS クラス2 C—JIS クラス2	
測定温度	素線、保護管種類による	
保護管材質	AL（高々アルミナ） SL（純焼結アルミナ） または開放形金属保護管	
保護管形状	密閉非接地形（開放形または先端穴加工可能）	
アクセサリ	指定による（真空フランジなど）	
補償導線接続	コネクタ接続方式	

注1) W(タンタム)熱電対は酸化性雰囲気では使用できないため先端開放として炉内雰囲気(還元、不活性、水素雰囲気)と保護管内を同じにして使用します。
注2) 先端を開放した場合、素線に悪影響がでること(汚染など)がありますので保護管の途中に穴をあける方法があります。

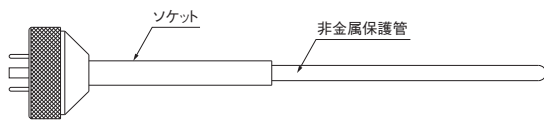
■形式



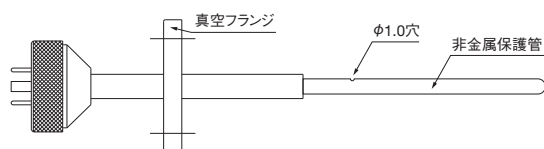
■保護管形状

※仕様により設計致します。

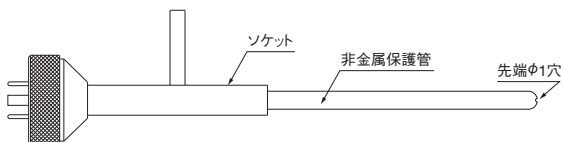
●S5タイプ(真空仕様)



●F3タイプ(真空仕様)

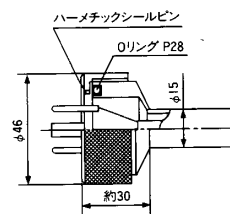


●S9タイプ(ガスパージ部)

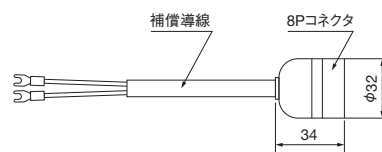


単位: mm

■端子部



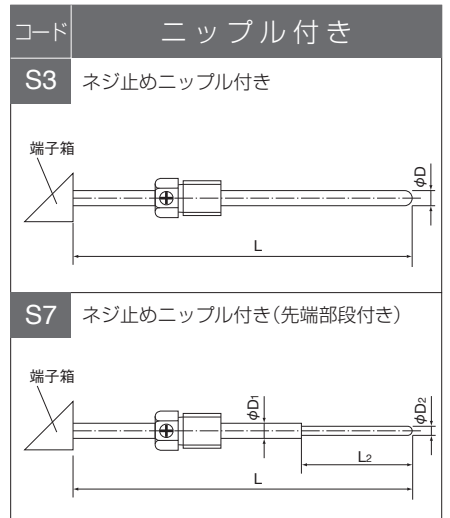
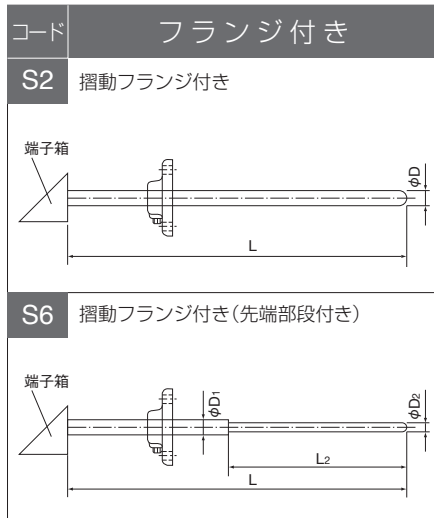
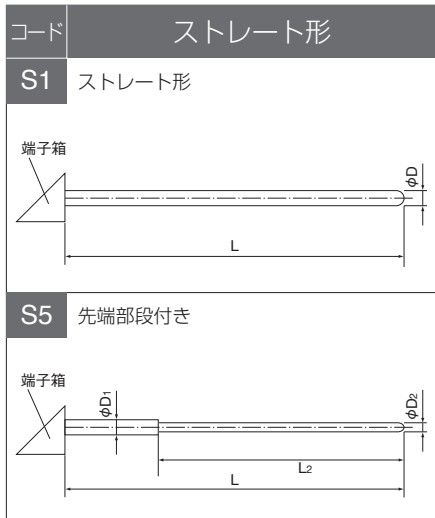
■コネクタ部



単位: mm

保護管形状 (端子箱形)

シーす熱電対SC、シーす测温抵抗体NR、ソリッドパック熱電対NC、一般工業用熱電対C、一般工業用测温抵抗体R

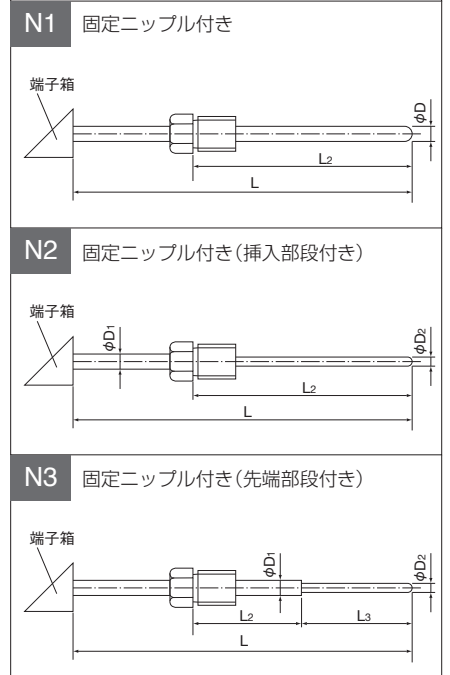
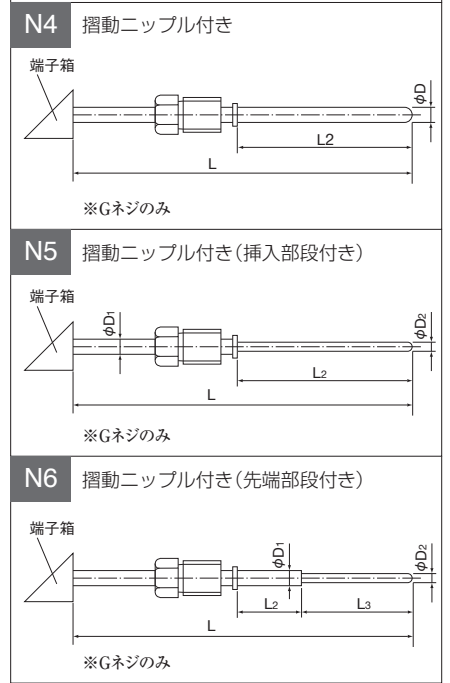
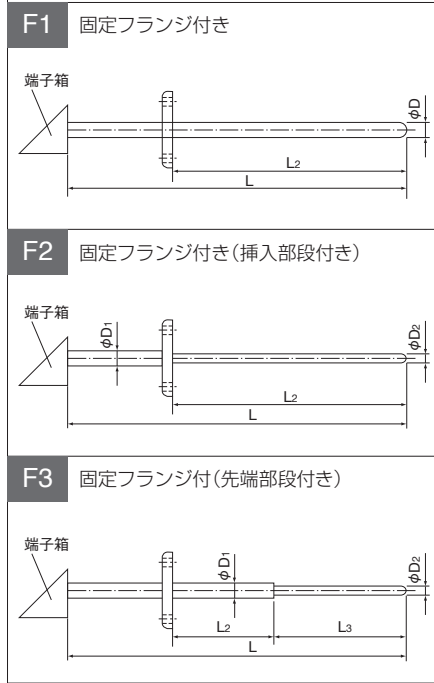


形式における「保護管形状」記入位置

センサタイプ
 シース熱電対 : SC
 シース测温抵抗体 : NR
 ソリッドパック熱電対 : NC
 一般工業用熱電対 : C
 一般工業用测温抵抗体 : R

端子箱タイプ
 下記参照(詳細42ページ)

保護管形状
 図面のコードNo.を記入ください。



●端子箱 (○印に使用できます)

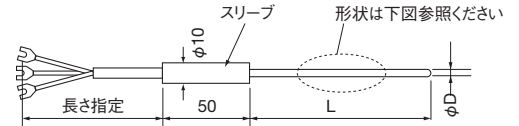
(材質は★:アルミダイカスト製、▲:フェノール樹脂製)

形式	Y	Z	S	G	W
外形	★ 	★ 	★ 	★ 	★
熱電対	1対 ○ 2対 ×	○ ○	○ ×	○ ○	× ○
抵抗体	1対 × 2対 ×	○ ×	○ ×	○ ○	× ○

形式	E	F	B	T	P	M
外形	▲ 	▲ 	★ 	★ 	★ 	▲
熱電対	1対 ○ 2対 ×	○ ○	○ ○	○ ×	○ ×	○ ×
抵抗体	1対 ○ 2対 ×	○ ○	× ×	× ×	○ ×	○ ×

ヘッドレス形

(シーす熱電対と
シーす測温抵抗体
のみ製作できます)



※補償導線、接続導線、チップは38~40ページ参照ください

コード	L 形
L1	L形 (※Rは8ページ参照) NC専用図 一般工業用
L2	L形挿入部摺動フランジ付き NC専用図 一般工業用
L3	L形柄部摺動フランジ付き NC専用図 一般工業用
L4	L形挿入部ネジ止めニップル付き NC専用図 一般工業用
L5	L形柄部ネジ止めニップル付き NC専用図 一般工業用

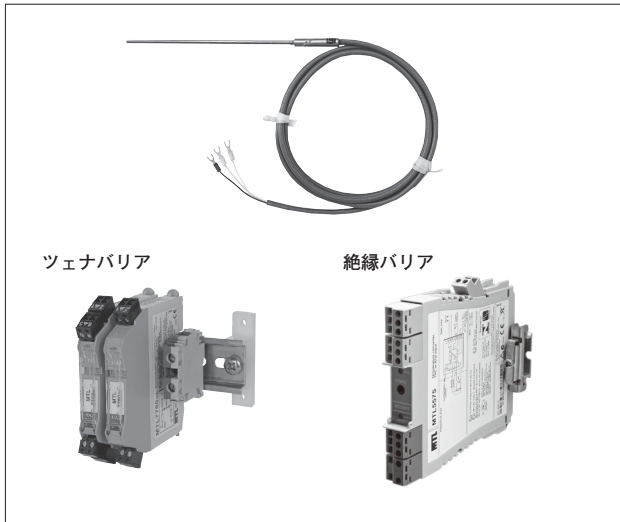
コード	2重保護管形
D1	ストレート形
D2	摺動フランジ付き
D3	ネジ止めニップル付き
D4	L形
D5	L形挿入部摺動フランジ付き
D6	L形柄部摺動フランジ付き
D7	L形挿入部ネジ止めニップル付き
D8	L形柄部ネジ止めニップル付き

コード	固定アクセサリ付2重保護管
W1	固定ニップル付き
W2	固定ニップル付き(挿入部段付き)
W3	固定ニップル付き(先端部段付き)
W4	固定フランジ付き
W5	固定フランジ付き(挿入部段付き)
W6	固定フランジ付き(先端部段付き)

本質安全防爆形熱電対/測温抵抗体

SC, NC, NR

シース熱電対 SC、ソリッドバック熱電対 NC、シース測温抵抗体 NRは、ツェナバリアまたは絶縁バリアと組み合わせることで社団法人 産業安全技術協会(厚生労働省指定型式検定代行機関)の本質安全防爆機器の検定に合格しています。



ツェナバリア

絶縁バリア

一般仕様

		熱電対	測温抵抗体
センサ	品名	シース熱電対、ソリッドバック熱電対(非接地形)	シース測温抵抗体
	形式	SC・NCシリーズ	NRシリーズ
	素線・素子	R、N、K、E、J、Tなど	Pt100*
	保護管寸法	外径 φ1.0~22mm 長さ 50~50,000mm	外径 φ3.2~8.0mm 長さ 50~5,000mm
防爆仕様	形式の名称	IS11	IS21
	防爆構造の種類	本質安全防爆構造 (ia)	本質安全防爆構造 (ia)
	対象ガスまたは蒸気の爆発等級および発火度	IICT5	IICT4
	本安回路許容電圧	10V	6.6V
	本安回路許容電流	400mA	900mA
形式検定合格番号		第TC19165号	第TC19308号

※JPt100も制作可能です。規定電流はクラスB:5mA、クラスA:2mAとなります。
*2対式は対応不可となります。

ツェナバリア

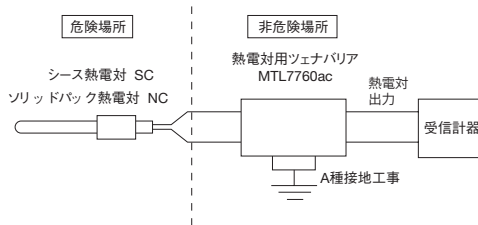
- 電源が不要。
- DINレール取付と、同時に本安接地(アース)が可能。
- 測温抵抗体用は3端子接続ができ、センサ1本にバリア1台で対応。

一般仕様

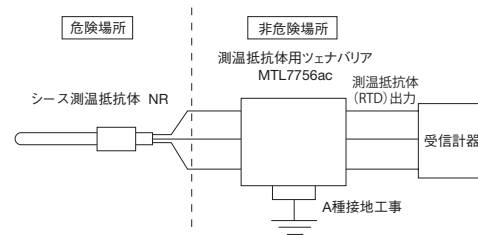
	熱電対用	測温抵抗体用
形式	MTL7760ac	MTL7756ac
非本安回路許容電圧	250V AC 50/60Hz 250V DC	250V AC 50/60Hz 250V DC
使用電圧・電流	6V AC 50mA	0.7V AC 250mA
端子間抵抗	75Ω (最大)	19Ω (最大)
形式検定合格番号	第TC16619号	第TC16437号

構成図

●熱電対の場合

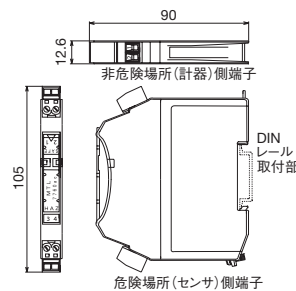


●測温抵抗体の場合

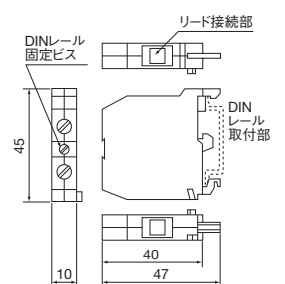


外形寸法

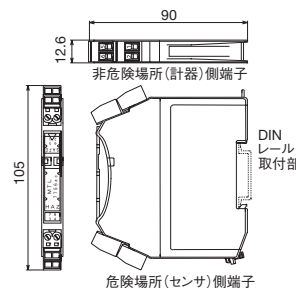
●バリア(熱電対用)



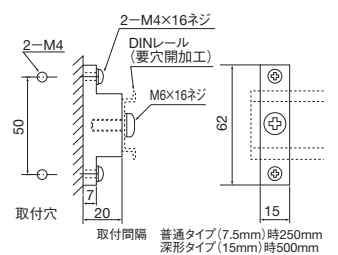
●アースターミナル



●バリア(測温抵抗体用)



●絶縁ブロック

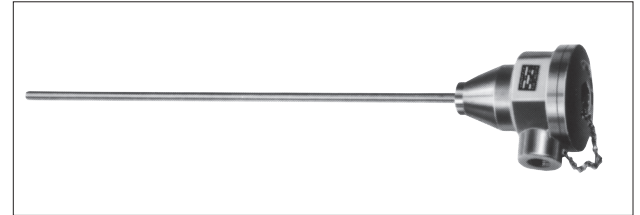


単位: mm

耐圧防爆形熱電対/測温抵抗体 CU, SCD, RU, NRD

本センサは、可燃性ガスまたは可燃性液体の蒸気が存在し、引火爆発の危険のある場所において使用する温度センサで、熱電対と測温抵抗体の種類があります。

構造は、ゲージ圧10kg/cm²以上の内部圧力に耐える耐圧防爆形の端子箱と、絶縁性の良いジアリールフタレート樹脂製端子板、保護管、取付金具、素線または素子と絶縁管からなり、取付金具の種類により、ストレート形、フランジ形、ニップル形があります。



● 絶縁バリア

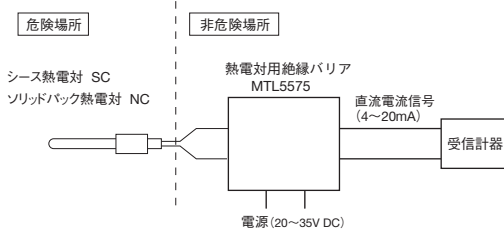
- 接地工事が不要。接地しないため優れた耐ノイズ性。
- 測温抵抗体用は2線式、3線式、4線式に対応(切換式)。

■ 一般仕様

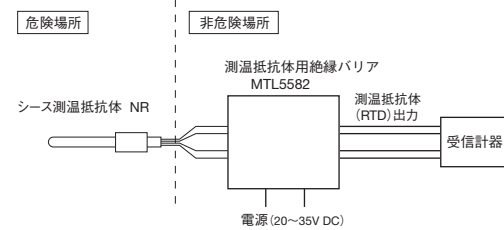
	熱電対用	測温抵抗体用
形式	MTL5575	MTL5582
非本安回路許容電圧	250V AC (50/60Hz) 250V DC	250V AC (50/60Hz) 250V DC
出力信号	4~20mA	測温抵抗体 (RTD) 出力
供給電源	20~35V DC	20~35V DC
最大消費電流	50mA (24V DCにて)	33mA (24V DCにて)
型式検定合格番号	第TC20267号	第TC20279号

■ 構成図

● 熱電対の場合

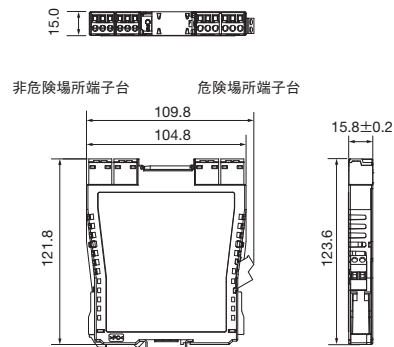


● 測温抵抗体の場合



■ 外形寸法

● バリア (熱電対用、測温抵抗体用)



単位: mm

■ 防爆一般仕様

防爆構造	耐圧防爆構造
爆発等級および発火度	d2G4
使用危険場所	第1種および第2種
リード配線方法	端子箱へ金属電線管をネジ込み接続
電線管ネジ	G1/2
接地方法	金属電線管を接地線に代用
工事方法	工場電気設備防爆指針 (ガス蒸気防爆) に基づく

■ 熱電対一般仕様 (形式: CU, SCD)

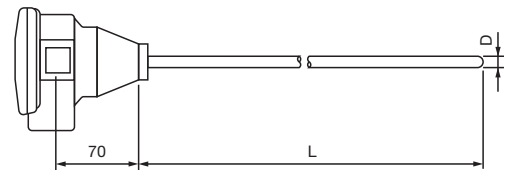
素線	R, K, E, J, T
許容差	R—JIS クラス2 K, E, J, T—JIS クラス1、クラス2 *仕様により異なります
測定温度	*仕様により異なります
保護管外径	φ1.5~φ22mm
保護管材質	SUS304, SUS316, SUS310S, NCF600

■ 測温抵抗体一般仕様 (形式: RU, NRD)

抵抗素子	Pt100*, 100Ω at 0°C 3線式
許容差	JIS クラスA、クラスB
規定電流	2mA, 1mA
測定温度	*仕様により異なります
保護管外径	φ3.0~φ16mm
保護管材質	SUS304, SUS316, SUS310S, SUS347

*JPT100も制作可能です。規定電流はクラスB: 5mA、クラスA: 2mAとなります。

■ 外形寸法



単位: mm

耐压防爆形熱電対/測温抵抗体

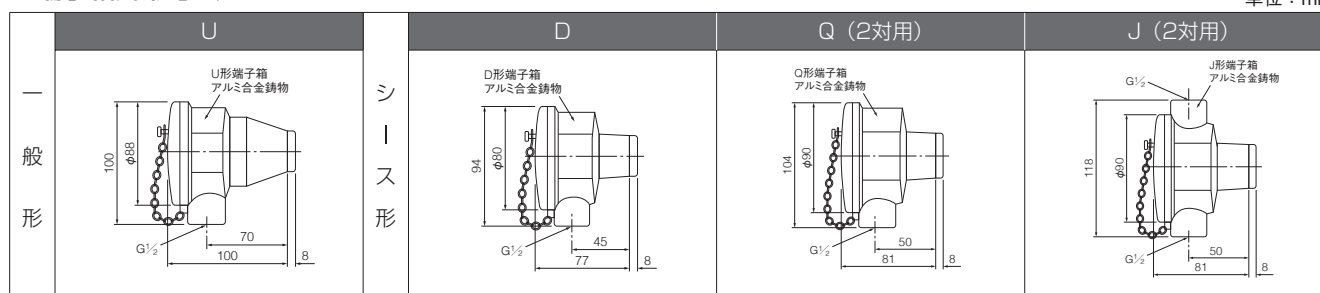
CU, SCD, RU, NRD

■ 耐压防爆形センサー一覧表

種類	認可番号	端子箱	素子数	熱電対素線・測温抵抗体種類	保護管外径(φ) mm	保護管長さ mm	保護管材質
熱電対	T13144	U	1 対	K, E, J, T	12	100~ 3,000	SUS 316, 310S, 304
	T13145			K, E, J, T	22	100~ 3,000	SUS 304, 316, 310S
	T34698	D		R, K, E, J, T	1.6, 1.5	100~50,000	SUS 304, 316, 347, 310S
	T34700			R, K, E, J, T	3.2, 3.0	100~50,000	SUS 304, 316, 347, 310S
	T12122			R, K, J, T	3.2	100~ 3,500	NCF 600
	T2655			K, J	4.8	200~ 2,000	SUS 316
	T46130			R, K, E, J, T	6.4	100~10,000	SUS 304, 316, 347, 310S
	T14844			R, K, E, J, T	8.0	100~ 4,000	SUS 304, 316, 347, 310S
	T29429	Q		K	22	300~ 2,400	SUS 304, 316, 310S
	T34699			R, K, E, J, T	3.2, 3.0	100~50,000	SUS 304, 316, 347, 310S
	T32737	J		R, K, E, J, T	3.2, 3.0	100~60,000	SUS 304, 316, 347, 310S
	T32736			R, K, E, J, T	4.8, 4.5	100~80,000	SUS 304, 316, 347, 310S
	T32735			R, K, E, J, T	6.4, 6.0	100~45,000	SUS 304, 316, 347, 310S
	T32734			R, K, E, J, T	8.0	100~30,000	SUS 304, 316, 347, 310S
測温抵抗体	T2654φ2	U	1 対	Pt100, JPt100	9.0	100~ 2,000	SUS 304, 316
	T13146			Pt100, JPt100	12	100~ 3,000	SUS 304, 316
	T12479			Pt100, JPt100	16	200~ 3,000	SUS 304, 316
	T15747	D		Pt100, JPt100	3.2	100~10,000	SUS 316
	T15746			Pt100, JPt100	4.8	100~10,000	SUS 316
	T15749			Pt100, JPt100	6.4	100~10,000	SUS 316
	T32738			Pt100, JPt100	8.0	100~10,000	SUS 316
	T31304	Q		Pt100, JPt100	4.8	100~10,000	SUS 316
	T31303			Pt100, JPt100	6.4	100~10,000	SUS 316
	T34701	Q・J		Pt100, JPt100	3.2, 3.0	100~10,000	SUS 316
	T32731	J		Pt100, JPt100	4.8	100~10,000	SUS 316
T32733	Pt100, JPt100		6.4	100~10,000	SUS 316		
T32732	Pt100, JPt100		8.0	100~10,000	SUS 316		

■ 端子箱外形寸法

単位：mm



耐圧防爆形シース熱電対／測温抵抗体 Exd II CT5

本センサは、国際規格（IEC）に整合した技術基準に対応した防爆形温度センサで、シースタイプの熱電対と測温抵抗体があります。可燃性ガスまたは可燃性液体の蒸気が存在し、引火爆発の危険性のある場所において使用でき、防爆規格ⅡCの水素、アセチレンに対応可能です。

シースタイプなので曲げて使用することが可能で、取付金具の種類によりストレート形、フランジ形、ニップル形があります。

■防爆一般仕様

防爆構造	耐圧防爆構造 Exd II C
温度等級	T5
使用危険場所	Zone1およびZone2
リード配線方法	防爆仕様の専用ケーブルグランド付き
接地方法	接地端子付き

■シース測温抵抗体一般仕様（形式：NR）

素子	Pt100, JPt100, 耐振形Pt100
規定電流	1または2mA（耐振形Pt100は1mAのみ）
クラス	BまたはA
保護管外径	3.2, 4.8, 6.4, 8.0（φmm）（耐振形Pt100はφ3.2非対応）
保護管長さ	100～10,000（mm）
保護管材質	SUS316

■シース熱電対一般仕様（形式：SC）

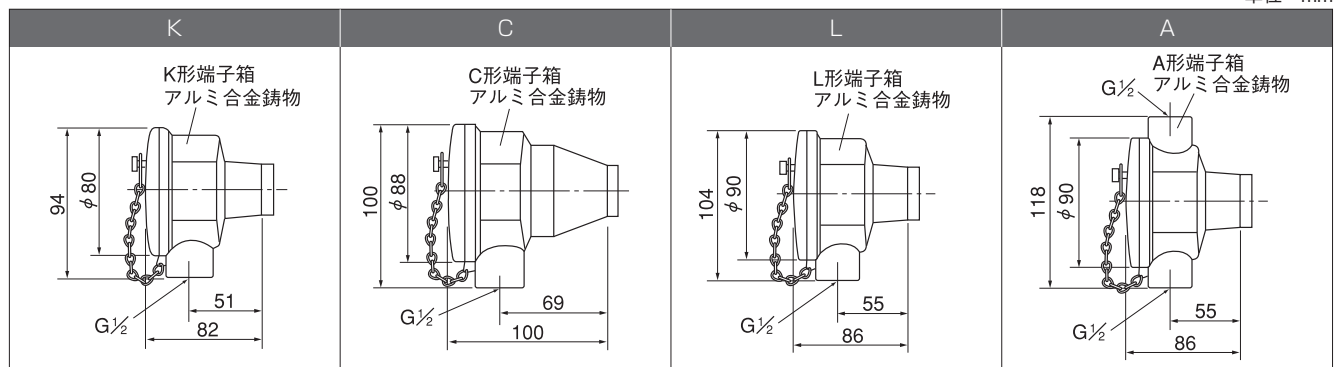
線	K, E, J, T, N
クラス	2または1
保護管外径	3.2, 4.8, 6.4, 8.0（φmm）
保護管長さ	100～50,000（mm）
保護管材質	SUS316

認可番号	端子箱	素子数
TC20318	K	1対
TC20524	C	1対
TC21266	L	2対
TC20883	A	2対

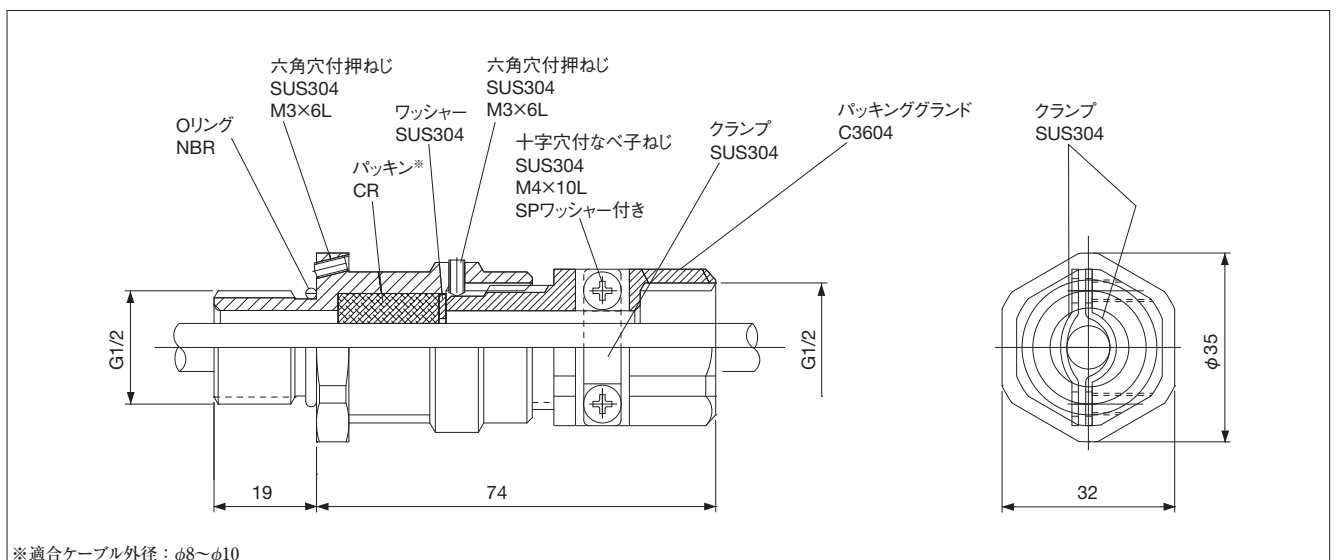
認可番号	端子箱	素子数
TC19764	C	1対
TC19795	L	2対
TC19796	A	2対

■端子箱外形寸法

単位：mm



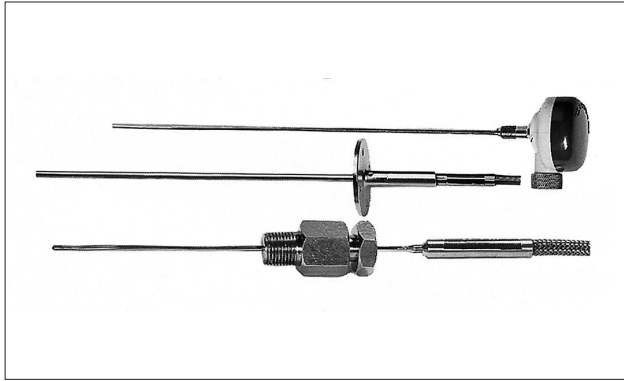
■専用ケーブルグランド外形図



汎用形温度センサ(熱電対/測温抵抗体)

SCN, RN

本センサは、汎用形の温度センサで、熱電対と白金測温抵抗体があります。基本形状により、ヘッドレス形と端子箱形の2種があり、各種装置にマッチした専用アクセサリを用意しています。



■熱電対一般仕様

素線許容差	K
測定温度	JIS クラス2
	SCN05・SCN06—max 900℃
	SCN07—max 650℃
	(ただし導線接続部—max 150℃)
素線径	φ 0.65mm
保護管材質	SCN05・SCN06—SUS310S
	SCN07—SUS316
保護管管径	SCN05・SCN06—φ 4.8mm
	SCN07—φ 1.6mm
保護管長さ	SCN05—100mm・150mm・300mmの3種
	SCN06—300mm・500mmの2種
	SCN07—100mm・300mmの2種

■測温抵抗体一般仕様

抵抗素子許容差	Pt100※、100Ω at 0℃
規定電流	3線式
測定温度	JIS クラスB
	2mA
	-50~300℃
	(ただし導線接続部は、-20~100℃)
保護管材質	SUS304
保護管管径	φ 4.8mm
保護管長さ	RN05—100mm・150mm・300mmの3種
	RN06—300mm・500mmの2種

※JPt100も制作可能です。規定電流はクラスB:5mA、クラスA:2mAとなります。

■形式・商品番号

●熱電対

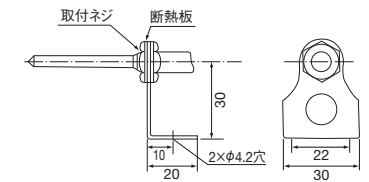
形式	商品番号	素線	先端形状	長さ(L)mm	導線長さ	外形寸法 (単位:mm)
SCN05-113	1YCA231	K	非接地形	100	3m (WXJ)	
SCN05-213	1YCA232			150		
SCN05-313	1YCA233			300		
SCN06-313	1YCA333	K	非接地形	300	3m (WXJ)	
SCN06-513	1YCA335			500		
SCN07-123	1YCA131	K	接地形	100	3m (WXA)	
SCN07-323	1YCA133			300		

●測温抵抗体 (Pt100)

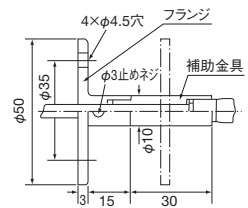
形式	商品番号	長さ(L)mm	導線長さ	外形寸法 (単位:mm)
RN05-313	1YRA631	100	3m (WP35)	
RN05-323	1YRA632	150		
RN05-333	1YRA633	300		
RN06-333	1YRA733	300	3m (WP35)	
RN06-353	1YRA735	500		

■専用アクセサリ(取付金具)

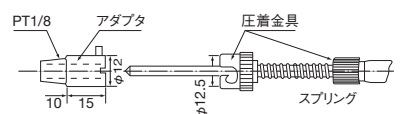
●L形金具・NLH



●摺動フランジ・NSF (フランジ) NSH (補助金具)



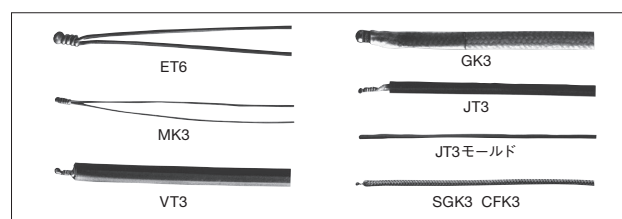
●圧着金具・NCA (アダプタ) NCH (補助金具)



被覆熱電対

本センサは、熱電対素線にビニルやガラスウールなどの被覆を施したもので、保護管などには入れず、そのまま使用する熱電対です。

実験室、研究室などでは保護管や端子箱を必要としない場合があり、素線だけでは絶縁や短絡の心配があるため本センサを使用します。また、ふっ素樹脂被覆の場合、御指定により、先端モールド加工が可能です。



種類と仕様 (JIS クラス2)

形式	素線	線径 (φmm)	仕上がり 外径 (φmm)	使用限度 (℃)	最高限度 (℃)	芯線被覆			外側被覆	
						材質(+側、-側)	被覆色		材質	色
							+側	-側		
ET1	T	0.1	0.12	100	150	ポリエステル	半透明	半透明	外側被覆なし	
ET3		0.32	0.34							
ET6		0.65	0.68							
MK3	K	0.32	0.34	60	100	ビニル	赤	白	ビニル	茶
VT1	T	0.10	1.1×1.6							
VT2		0.20	1.2×1.8							
VT3		0.32	2.2×3.4							
VT6		0.65	2.5×4.0							
VK1	K	0.10	1.1×1.6							
VK2		0.20	1.2×1.8							
VK3		0.32	2.2×3.4							
VK6		0.65	2.5×4.0							
GT1	T	0.10	0.8×1.2							200
GT2		0.20	0.9×1.3							
GT3		0.32	1.4×2.3							
GT6		0.65	2.0×3.4							
GK1	K	0.10	0.8×1.2							
GK2		0.20	0.9×1.3							
GK0		0.32	1.2×1.7							
GK3		0.32	1.4×2.3							
GK6	0.65	2.0×3.4								
GE1	E	0.10	0.8×1.2							
GE2		0.20	0.9×1.3							
GE3		0.32	1.4×2.3							
GE6		0.65	2.0×3.4							
GJ3	J	0.32	1.4×2.3							
GJ6		0.65	2.0×3.4							
JT1	T	0.10	0.9×1.2	200	なし	ふっ素樹脂 (FEP)	赤	白	ふっ素樹脂 (FEP)	茶
JT2		0.20	0.9×1.4							
JT3		0.32	1.5×2.3							
JT6		0.65	2.0×3.0							
JK1	K	0.10	0.9×1.1							
JK2		0.20	1.1×1.5							
JK3		0.32	1.5×2.3							
JK6		0.65	2.0×3.0							
JE1	E	0.10	0.9×1.1							
JE2		0.20	1.1×1.5							
JE3		0.32	1.5×2.3							
JE6		0.65	2.0×3.0							
JJ3	J	0.32	1.5×2.3							
JJ6		0.65	2.0×3.0							
SGK3	K	0.32	2.2×2.9	400	500	シリカガラス繊維	茶褐色に黒線入り	茶褐色	シリカガラス繊維 ステンレス編組付き	茶褐色
SGK6		0.65	2.9×4.0	400	600					
SGK9		1.0	3.3×4.9	400	600					
CFK3	K	0.32	2.2×3.0	400	500	アルミナ長繊維	白地に赤線入り	白	アルミナ長繊維 ステンレス編組付き	白に青線入り
CFK6		0.65	2.8×3.9	650	850					
CFK9		1.0	3.2×4.8	750	950					
ST3	T	0.32	4.0	180	200	シリコーンゴム	赤	白	シリコーンゴム	茶
ST6		0.65	4.3							
SK3	K	0.32	4.0							
SK6		0.65	4.3							

ヘッドレス形測温抵抗体

ヘッドレス形測温抵抗体

R005

本センサは、ヘッドレス形の白金測温抵抗体です。一般形のほかにスリーブ部を耐熱材にした耐熱形、保護管径の細い速感形、および防滴形があります。



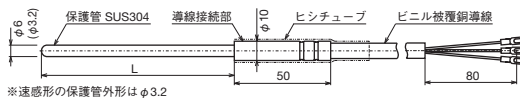
■一般仕様

抵抗素子	Pt100※、100Ω at 0℃ 3線式
許容差	JIS クラスB、クラスA
規定電流	2mA、1mA
仕様	一般形、耐熱形、速感形、防滴形
測定温度	一般形・耐熱形——0~350℃ 速感形・防滴形——-50~150℃
保護管外径	φ6mm ただし、速感形のみφ3.2mm
保護管材質	SUS304、SUS316、チタンなど可
保護管長さ	100、200、300、500mm
スリーブ部耐熱温度	60℃ ただし、耐熱形は200℃

※JPt100も制作可能です。規定電流はクラスB：5mA、クラスA：2mAとなります。

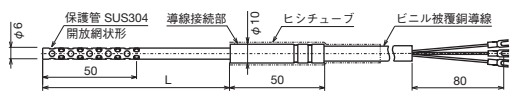
■外形寸法

- 一般形/速感形(先端部形状：封じ形) (R005-□11、-□31)

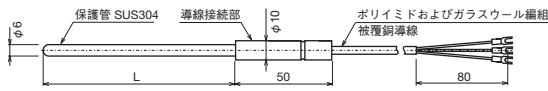


※速感形の保護管外形はφ3.2

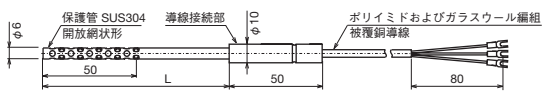
- 一般形(先端部形状：開放網状形) (R005-□12)



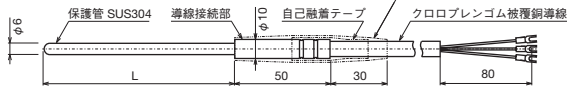
- 耐熱形(先端部形状：封じ形) (R005-□21)



- 耐熱形(先端部形状：開放網状形) (R005-□22)



- 防滴形 (R005-□41)



■形式・商品番号

名称	形式		商品番号	先端部形状	保護管	導線	長さ(L)mm
	Pt100	JPt100					
一般形	R005-311	R005-111	1YRF611	封じ形	SUS304 φ6	WV38 5m	100
			1YRF612				200
			1YRF613				300
			1YRF615				500
			—				100
耐熱形	R005-312	R005-112	—	開放網状形	SUS304 φ6	WV38 5m	200
			—				300
			—				500
			—				100
			—				200
速感形	R005-321	R005-121	1YRF621	封じ形	SUS304 φ6	WM34 5m	100
			1YRF622				200
			1YRF623				300
			1YRF625				500
			—				100
防滴形	R005-322	R005-122	—	開放網状形	SUS304 φ6	WM34 5m	200
			—				300
			—				500
			—				100
			—				200
速感形	R005-331	R005-131	1YRF631	封じ形	SUS304 φ3.2	WV38 5m	100
			1YRF632				200
			1YRF633				300
			—				100
			—				200
防滴形	R005-341	R005-141	1YRF641	封じ形	SUS304 φ6	WN38 5m	100
			1YRF642				200
			1YRF643				300
			1YRF645				500
			—				100

注) 上記品のPt100については商品番号をご利用ください。仕様が異なる場合は形式と仕様をご指定ください。

耐振形シーす測温抵抗体 (用途別測温抵抗体)

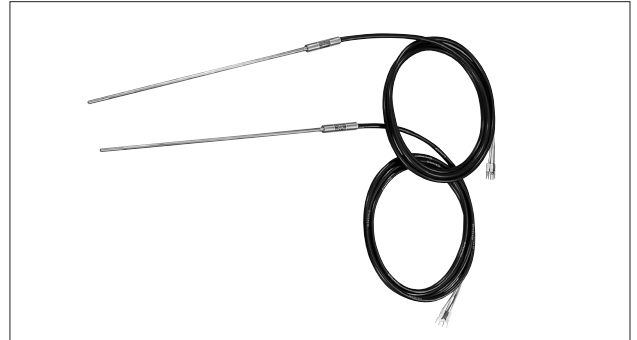
耐振形シーす測温抵抗体

NRHS1

本センサは、薄膜形抵抗素子 (Pt100) の採用と独自の内部構造により、優れた耐振性を実現したヘッドレス形シーす測温抵抗体です。

船舶、エンジン、発電機、ボイラなど振動環境の温度計測に高い安定性・耐久性を発揮します。

●船舶用測温抵抗体規格：JIS F9703準拠。



■形式

NRHS1-0RA7□□□□□□□□32

長さ

外径

48：φ4.8mm

64：φ6.4mm

08：φ8.0mm

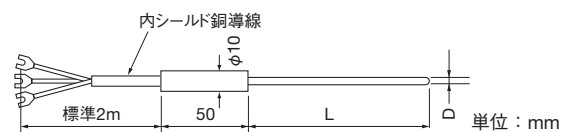
■一般仕様

形状	ヘッドレス形シーす測温抵抗体
抵抗素子	薄膜形測温抵抗体 Pt100
許容差	JIS クラス B
規定電流	1mA
測定温度	-70~500℃
対耐振性	加速度 40m/s ² (4G)
保護管材質	SUS316
保護管外径	φ4.8mm、φ6.4mm、φ8.0mm
保護管長さ	300~2000mm
先端部形状	密閉形
絶縁抵抗	100MΩ以上 (100V DC、常温にて)
絶縁物	高純度マグネシア MgO

応答性 (常温→100℃沸騰水中)

保護管外径/応答性	63.2%	90%
φ4.8mm	約3.5秒	約8秒

■外形寸法

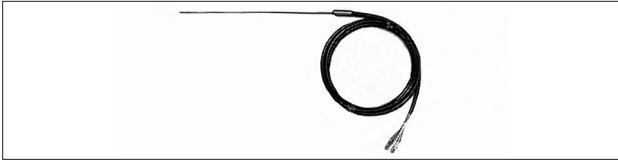


微細管、極細形、カプセル形 (用途別測温抵抗体)

微細管形測温抵抗体

R003

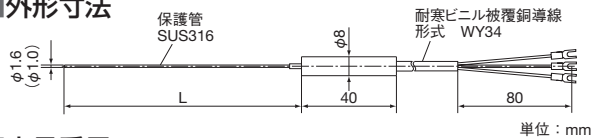
微細管形のため精密測定に適します。



抵抗素子 Pt100※、100Ω at 0℃ 3線式
許容差 JIS クラスB、クラスA
規定電流 φ1.0: 1mA、φ1.6: 2mA
測定温度 -50~200℃
保護管 SUS316
長さ 100、200mm
導線 ビニルコード 長さ3m
応答性 φ1.0: 室温→沸騰水中約1.5秒

※JPt100も制作可能です。規定電流はクラスB: 5mA、クラスA: 2mAとなります。

外形寸法



商品番号

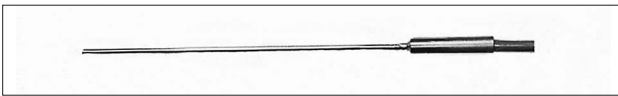
形式	商品番号	保護管径・材質	接続導線	長さ(L)mm	
Pt100	JPt100	Pt100のみ			
R003-3	R003-1	1YRP631	φ1.0mm	WY34	100
		1YRP632	SUS316	3m付き	200
		1YRP731	φ1.6mm	WY34	100
		1YRP732	SUS316	3m付き	200

注) 上記品のPt100については商品番号をご利用ください。仕様が異なる場合は形式と仕様をご指定ください。

極細形測温抵抗体

R040

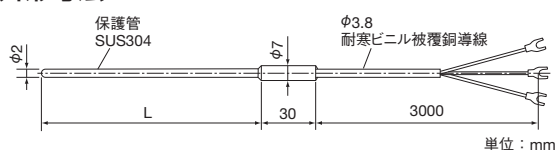
本センサは、極細形の白金抵抗素子を使用した熱量温度測定用の温度センサで、熱交換器などの性能テストを行う時の精密温度測定に適します。



抵抗素子 Pt100※、100Ω at 0℃ 3線式
許容差 JIS クラスB、クラスA
規定電流 2mA、1mA
測定温度 -50~200℃
ただし、導線および導線接続部は-20~60℃
保護管 材質—SUS304
寸法—2×100または200mm
導線 φ3.8軟質ビニルコード 長さ3m
応答性 室温→沸騰水中約3.5秒(90%)

※JPt100も制作可能です。規定電流はクラスB: 5mA、クラスA: 2mAとなります。

外形寸法



形式・商品番号

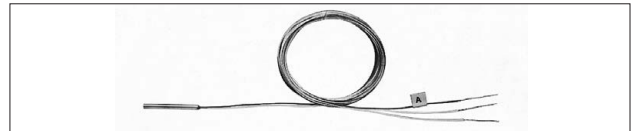
Pt100		仕様
形式	商品番号	
R040-31	1YRG531	φ2×100接続導線3m付き(WY34)
R040-32	1YRG532	φ2×200接続導線3m付き(WY34)

注) 上記仕様は商品番号をご利用ください。仕様が異なる場合は形式と仕様をご指定ください。

カプセル形白金測温抵抗体

R610、R620

本センサは、小形セラミック素子ステンレスのカプセルに入れ、樹脂でモールドした測温抵抗体で、小形軽量、応答性が早く、スペースのないところでの測定に適したセンサです。



形式・一般仕様

形式	保護管寸法		保護管	接続導線	
	外径	長さ			
Pt100	JPt100				
R610-3	R610-1	φ1.6mm	23mm	SUS304	1m付き
R620-3	R620-1	φ2.0mm	23mm	SUS304	1m付き

抵抗素子 Pt100※、100Ω at 0℃ 3線式
クラス JIS クラスB、クラスA
測定電流 2mA
測定温度範囲 -50~150℃
最高230℃までの高温仕様も製作可能です。
-195~100℃までの低温仕様も製作可能です。
接続導線 ふっ素樹脂被覆銅導線

※JPt100も制作可能です。規定電流はクラスB: 5mA、クラスA: 2mAとなります。

●R610-3

●R620-3



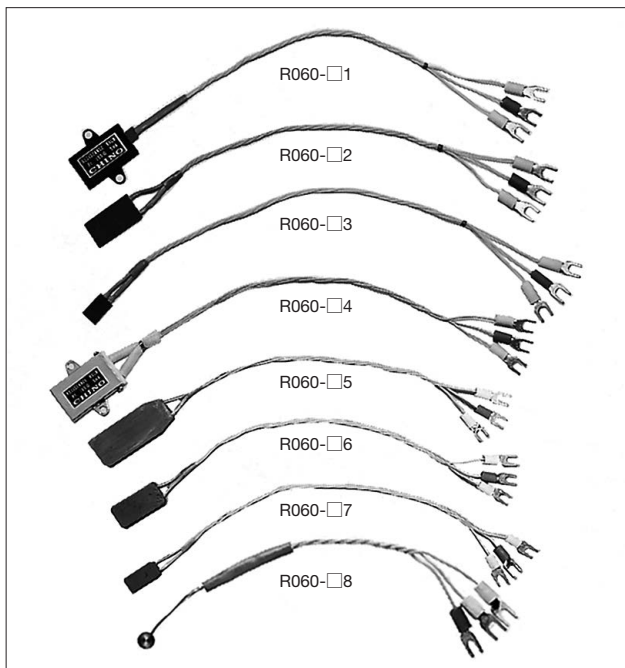
表面温度測定 (用途別測温抵抗体)

表面温度測定用測温抵抗体

R060

本センサは、検出素子に白金抵抗素子を使用した静止表面温度測定用センサです。被測定表面に与える熱外乱を少なくできます。

- 汎用形**：白金抵抗素子はシリコンゴムで完全モールドされ薄形の黄銅ケースに納められており、防湿性、耐衝撃性にすぐれています。
- フレキシブル形**：白金抵抗素子はシリコンゴムでモールドされ、フレキシブル性を有しています。極薄形で、(-)50～250℃間の温度域での測定ができます。
- 高温測定形**：白金抵抗素子が黄銅のケースにハウジングされており、口出し線の固定材等はアルミナ磁器材料を用いて耐熱構造としています。最高500℃までの高温表面の温度測定が安定してできます。
- 小形補強形**：白金抵抗素子は熱伝導のよい銅の円板に埋込まれており、機械的強度に優れています。口出しリード線も耐熱樹脂にて固定されているため断線に対しても強くなっています。外径はφ7mmと小さく、微小部分の測定に適しています。



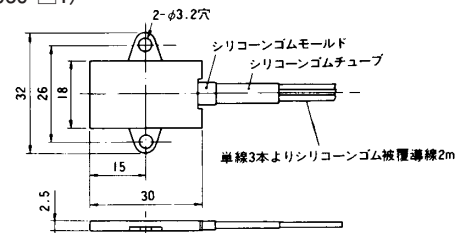
■一般仕様

品名形式	仕様				
	汎用形 R060-□1	フレキシブル形		高温測定形 R060-□4	小形補強形 R060-□8
抵抗素子	Pt100※、100Ω at 0℃ 3線式				
許容差	JIS クラスB				
規定電流	2mA				
測定温度	-50～250℃	-50～250℃	-50～150℃	-30～500℃	-100～250℃
接続導線	単線3本より、シリコンゴム導線2m付き (WS32)		ガラスワール編組導線2m付き (WH32)	単線3本より、シリコンゴム導線2m付き (WS32)	
取付方法	ネジ取付	貼付		ネジ取付	貼付
ハウジング	箱形 黄銅、黒色ニッケルメッキ、素子をシリコンゴムでモールド	シート状 シリコンゴムモールド	シート状 シリコンゴムモールド	箱形 黄銅クロムメッキ	銅円板 樹脂モールド
曲面取付け	不	最小曲げ率半径20mm		不	可

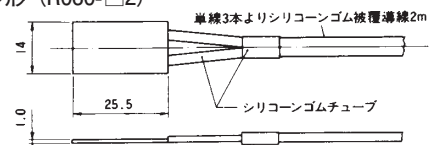
※JPt100も制作可能です。規定電流はクラスB:5mAとなります。
(注) 水中で使用することはできません。

■外形寸法

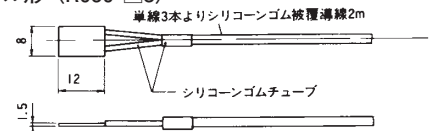
●汎用形 (R060-□1)



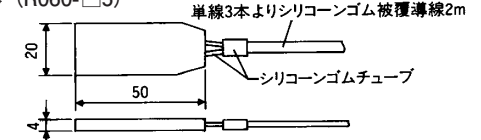
●フレキシブル形 (R060-□2)



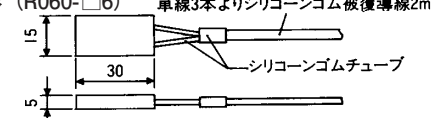
●小形フレキシブル形 (R060-□3)



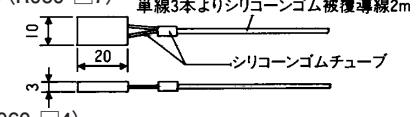
●フレキシブル形 (R060-□5)



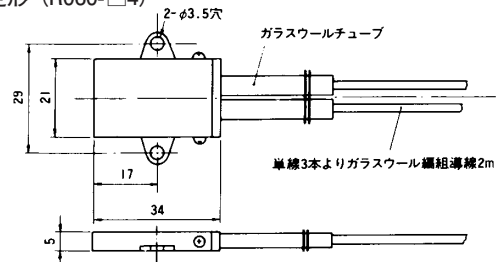
●フレキシブル形 (R060-□6)



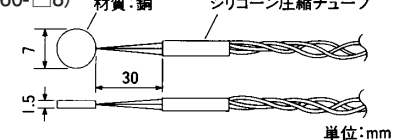
●フレキシブル形 (R060-□7)



●高温測定形 (R060-□4)



●小形補強形 (R060-□8)



単位:mm

■形式・商品番号

形式	商品番号	仕様
Pt100	JPt100	Pt100のみ
R060-31	R060-11	1YRB125
R060-32	R060-12	1YRB225
R060-33	R060-13	1YRB325
R060-34	R060-14	1YRB425
R060-35	R060-15	1YRB525
R060-36	R060-16	1YRB625
R060-37	R060-17	1YRB725
R060-38	R060-18	1YRB825

注1) 商品番号の商品は被覆導線2m付きです。仕様が異なる場合は形式と仕様をご指定ください。

表面温度測定

マグネットセンサ(用途別熱電対／測温抵抗体)

マグネットセンサ(熱電対)

C400-01

本センサは、検出部にKリボン熱電対を使用した取付部にマグネットを使用した温度センサです。

冷凍機や、モータなどマグネットが吸着する部分の測定において着脱が容易に行えます。



■一般仕様

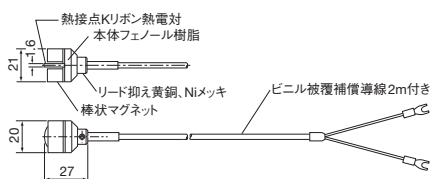
素線	K(リボン熱電対)
許容差	JIS クラス2
測定温度	0~100℃
接続導線	ビニル被覆補償導線2m付き

■形式・商品番号

形式	商品番号	素線	測定範囲	導線
C400-01	1YCJ020	K熱電対	0~100℃	2m付

注1) 上記仕様については商品番号をご利用ください。仕様異なる場合は形式と仕様をご指定ください。

■外形寸法



小形マグネットセンサ(熱電対)

C401

本センサは、検出素子にφ0.32の熱電対を使用し、被測定物の取付けに外径φ10、厚さ4.5mmの小形マグネットを用いた表面温度測定用センサです。

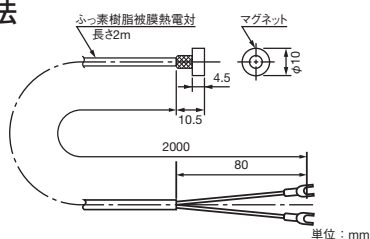
研究実験用、ロボット、工作機械、ベアリング、軸受温度、配管、炉壁など、マグネットが吸着する部分の測定が容易に行えます。



■一般仕様

素線	K、T
許容差	JIS クラス2
測定温度	0~150℃
接続導線	ふっ素樹脂被覆熱電対2m付き

■外形寸法



マグネットセンサ(測温抵抗体)

R400

本センサは、検出部に白金測温抵抗体を使用し、取付部にシート状のマグネットを採用した温度センサです。

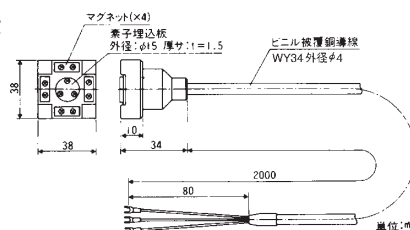
冷凍機や、モータなどマグネットが吸着する部分の測定において着脱が容易に行えます。



■一般仕様

抵抗素子	Pt100、100Ω at 0℃ 3線式
許容差	JIS クラスB
規定電流	2mA
測定温度	0~60℃
接続導線	ビニル被覆銅導線2m付き

■外形寸法



■形式・商品番号

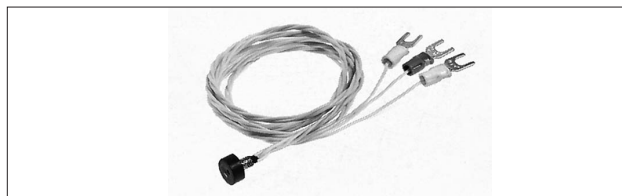
形式	商品番号	素子	測定範囲	導線
R400-32	1YRJ520	Pt100	0~60℃	2m付き(WY35)

注) 上記仕様は商品番号をご利用ください。仕様異なる場合は形式と仕様をご指定ください。

小形マグネットセンサ(測温抵抗体)

R401

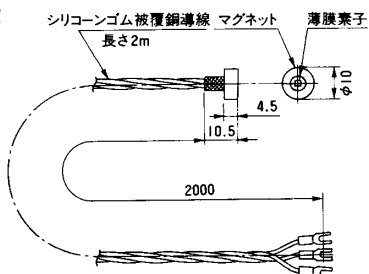
本センサは、検出素子に薄膜素子を使用し、被測定物の取付けに外径φ10、厚さ4.5mmのマグネットを用いた表面温度測定用センサです。



■一般仕様

抵抗素子	Pt100、100Ω at 0℃ 3線式
許容差	JIS クラスB
規定電流	2mA
測定温度	0~150℃
接続導線	シリコーンゴム被覆銅導線2m付き

■外形寸法



単位：mm

表面温度測定

シートカップル(用途別熱電対)、配管表面温度用(用途別測温抵抗体)

シートカップル

C060

本センサは、シート状の熱電対(K、T)で被測定物体の表面に直接貼付けたり、圧着するなどして表面温度を測定します。

- 厚みが0.07mmと薄く、応答性に優れています。
- 熱容量が小さく、微小物体の測温もできます。
- 接着、貼付けが簡単に行えます。



形式・商品番号

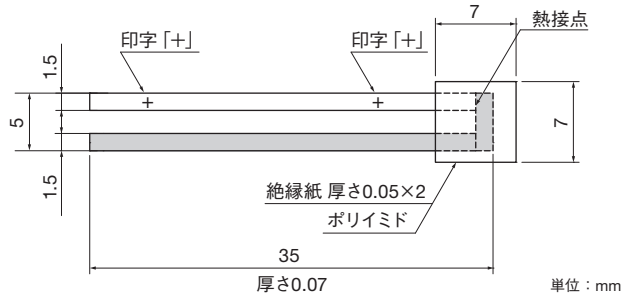
形式	商品番号	仕様
CO60-K	1YCB100	K熱電対 (10枚1組)
CO60-T	1YCB200	T熱電対 (10枚1組)

注) 上記品に限っては商品番号で簡単にご手配頂けます。

一般仕様

線	K、T
許容差	JIS クラス2
測定温度	-40~300℃ (絶縁紙耐熱は250℃となります。)
接続導線	φ0.32mm K、T熱電対素線
接続方法	銀ロー付 (比較的低い温度で使用するときにはハンダ付けで可)
取付方法	接着剤による貼付け、または圧着
応答性	絶縁紙付の場合 25℃→100℃ (水中)……約0.1秒以下 25℃→100℃ (空気中)……約14秒
応答性 (平衡値の90%に達するまでの時間)	絶縁紙無しの場合 25℃→100℃ (水中)……約0.1秒以下 25℃→100℃ (空気中)……約8秒
	(※静止水中、静止空気中において)
外形寸法	素線 幅1.5×厚さ0.07×長さ35mm 絶縁紙(ポリイミドテープ) 7×7×厚さ0.05mm×2

外形寸法



配管表面温度測定用センサ

R420

本センサは、検出部に集熱板付白金測温抵抗体を使用した配管表面温度測定用の温度センサです。

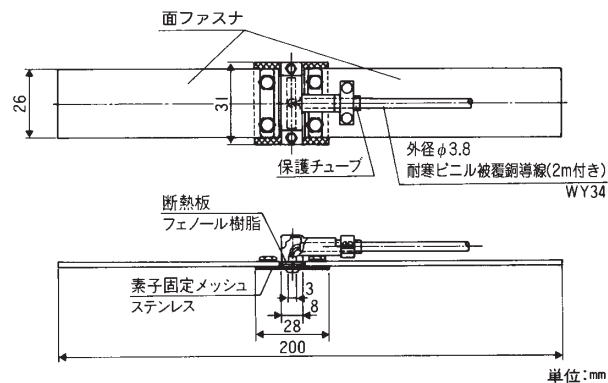
配管への取り付けには面ファスナを使用しますので作業が簡単に行えます。



一般仕様

抵抗素子	Pt100、100Ω at 0℃ 3線式
許容差	JIS クラスB
規定電流	2mA
測定温度	0~60℃
接続導線	ビニル被覆銅導線2m付き

外形寸法



形式・商品番号

形式	商品番号	素子	測定範囲	導線
R420-32	1YRK520	Pt100	0~60℃	2m付 (WY34)

注) 上記仕様は商品番号をご利用ください。
仕様異なる場合は形式と仕様をご指定ください。

表面温度測定

非接触・簡易補償形(用途別熱電対)

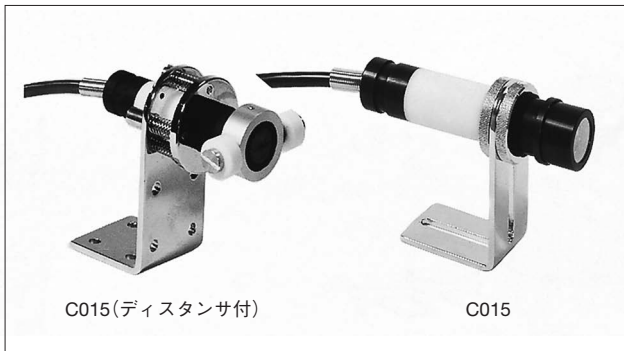
簡易補償形表面温度測定用センサ

C015

本センサは、非接触形の表面温度測定用熱電対で、近接気体と真温度との差を補正して使用します。

回転ローラ、移動ベルト、プラスチックシートなどの表面温度を測定します。

- 標準形、ディスタンス付き（測定距離一定化ローラ）、反射板付き（外径φ120）の3種があります。
- 測定距離を一定（1~2mm）にして非接触で測定します。
- 被測定面の温度や、表面状態などによる放射率補正の必要はありません。



C015(ディスタンス付)

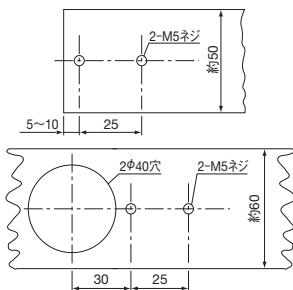
C015

形式・商品番号

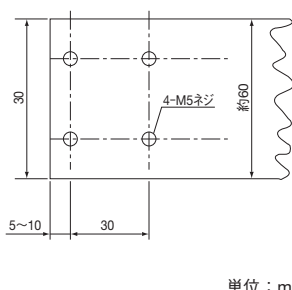
形式	商品番号	形状		測定範囲		接続導線		概要
		標準形	反射板付き	常温 250℃	高温 500℃	5m	10m	
C015-11	1YCC150	○						測定周囲条件に比較的外乱が少なく、測定距離が1~2mm間で一定している場合の測定に適しています。各種工業における圧延ローラや、巻取ローラ、加熱ローラ、捺染ローラ、走行ベルト、シート等の表面温度測定に適しています。
C015-21	1YCC110	○						
C015-31	1YCC250	○				○	○	
C015-41	1YCC210	○				○	○	
C015-12	1YCC151	○	○					反射板を取付けた表面温度センサです。外乱の多い測定周囲条件、または測定距離を3mm位に大きくとる場合に使用します。
C015-22	1YCC111	○	○					
C015-32	1YCC251	○	○			○	○	
C015-42	1YCC211	○	○			○	○	
C015-13	1YCC152		○	○				偏芯ローラ、軸変動ベルト等のように、測定距離が変動する場合の表面温度測定に適しています。測定面の変動が±5mmまでは、常時ふっ素樹脂ローラが被測定面に密着し、安定した測定が行えます。
C015-23	1YCC112		○	○				

注) 上記品に限っては商品番号で簡単にご手配頂きます。

●標準形、反射板付きの取付板加工例



●ディスタンス付きの取付板加工例



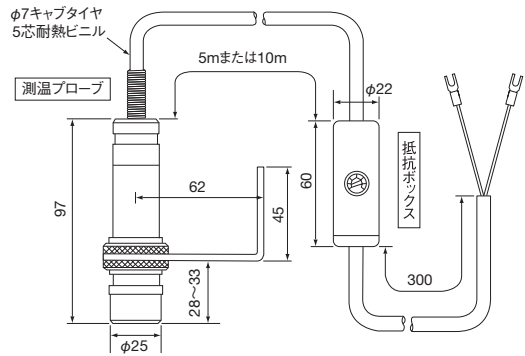
単位：mm

■一般仕様

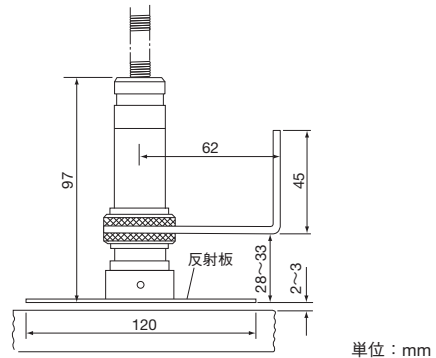
線素	K
線径	φ0.1mm
測定温度	一般用——常温~250℃ 高温用——常温~500℃
周囲温度	一般用——max 100℃ 高温用——max 230℃
測定精度	測定範囲——200℃幅内にて±5℃以内 (測定範囲の中間で補償定数を決めた場合)
測定距離	1~2mm一定
応答性	約6秒 時定数
出力信号	K熱電対起電力
出力抵抗	15~22Ω
出力安定化	0.07mm厚 アンパー・マイカ
フィルタ	
接続導線	φ7mm耐熱ビニル導線または、シリコーンゴム導線5m(10m)付き
外形寸法	φ25×97mm 標準形 アーム部含まず

■外形寸法

●標準形表面温度測定用センサ

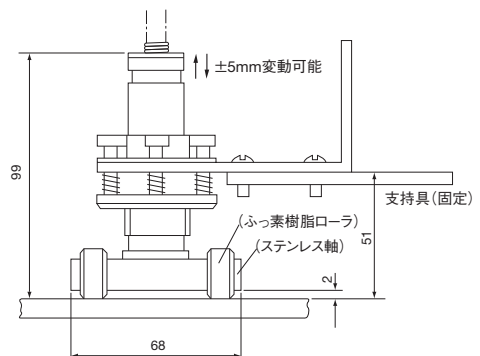


●反射板付き表面温度測定用センサ



単位：mm

●ディスタンス付き表面温度測定用センサ



気体温度測定 (用途別测温抵抗体)

気体温度測定用测温抵抗体

R000、R011、R030、R031

本センサは、検出素子に白金测温抵抗体を使用した、気体温度測定用のセンサです。小形軽量で、速感形構造になっていますので応答性に優れています。

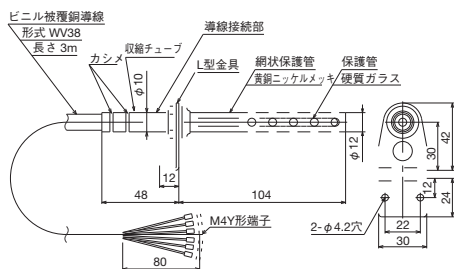
恒温槽、倉庫、一般室内など種々の気体温度に適応できるよう実験室用、一般工業用および一般室内用の3種が用意されています。

種類	実験室用	一般工業用	一般室内用	一般室内用
形式	R000	R011	R030	R031
用途	小形・軽量の気体温度測定用センサで、恒温槽、乾燥室、人工環境・気象室などの温度測定に最適です。特に高温・高湿場所用としてR000-32形を用意しています。	一般工業向気体温度測定用センサで、一般製造作業場所、倉庫などの温度管理に適しています。	一般室内、恒温槽などの测温に適し、小形・軽量・速感形で、抵抗素子はφ2.5のステンレスパイプに収納しています。	応答性が良く、取付方法はJIS規格に合わせた壁面設置タイプ。壁面温度の影響を受けにくくするためにサーモプレート付タイプも用意しています。
外観				
抵抗素子	Pt100※、100Ω at 0℃ 3線式	Pt100※、100Ω at 0℃ 3線式	Pt100※、100Ω at 0℃ 3線式	Pt100、100Ω at 0℃ 3線式
許容差	JIS クラスB、クラスA	JIS クラスB、クラスA	JIS クラスB	JIS クラスA
規定電流	2mA、1mA	2mA、1mA	2mA、1mA	1mA
測定温度	R000-31 -- 30~130℃(導線部分は60℃迄) R000-32 -- 50~150℃(導線部分は60℃迄)	-20~60℃	-30~100℃	-20~80℃
保護管材質	R000-31—黄銅ニッケルメッキ R000-32—SUS304	SUS304	SUS304 (本体材質 超耐熱ABS樹脂)	ケース材質 ABS樹脂
保護管寸法	R000-31—φ12mm×100mm先端網状形 R000-32—φ6mm×100mm先端封じ形	φ6mm×100mm	φ2.5mm (本体寸法 縦82×横34×厚さ30mm)	—
接続導線	ビニル導線3m付き(WV38)	ビニル導線3m付き(WV38)	耐熱ビニル導線3m付き(WP35)	付属なし(端子接続)
取付方法	壁取付	壁取付	壁取付	壁取付
応答性 (63.2%)	R000-31—約70秒：大気中50℃→20℃ R000-32—約3分：大気中50℃→20℃	約50秒：大気中50℃→20℃	約25秒：大気中50℃→20℃	約50秒：大気中50℃→25℃

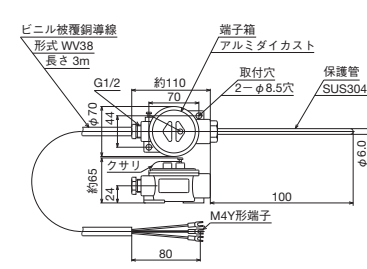
※JPT100も制作可能です。規定電流はクラスB:5mA、クラスA:2mAとなります。

外形寸法

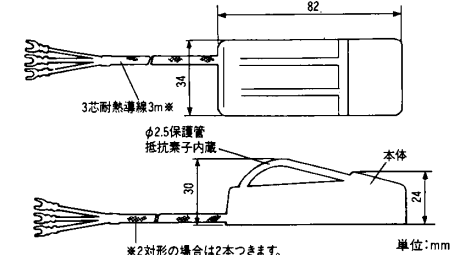
●網状形・R000-31、R000-31W(2対形)



●R011-3、R011-3W(2対形)



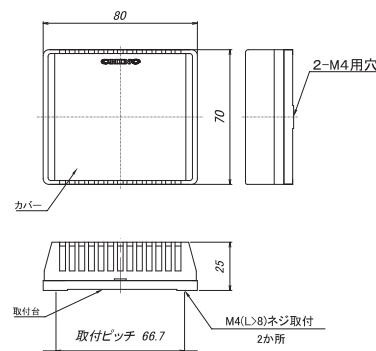
●R030-3、R030-3W(2対形)



形式・商品番号

Pt100					
形式	商品番号	先端	素子数	素子	導線
R000-31	1YRC632	網状形	1対形	RM3(Pt100)	3m付き
R000-32	1YRC631	封じ形			
R000-31W	1YRC732	網状形			
R000-32W	1YRC731	封じ形			
R011-3	1YRD633	金属保護管	1対形	RM3(Pt100)	3m付き
R011-3W	1YRD733		2対形		
R030-3	1YRE630	—	1対形	Pt100	3m付き
R030-3W	1YRE730		2対形		
R031-3	1YRE610	—	1対形	Pt100	付属なし
R031-3T	1YRE61T	サーモプレート付	1対形	Pt100	付属なし

●R031-3




注) 上記仕様は商品番号をご利用ください。仕様が異なる場合は形式と仕様をご指定ください。

気体温度測定 (用途別测温抵抗体)

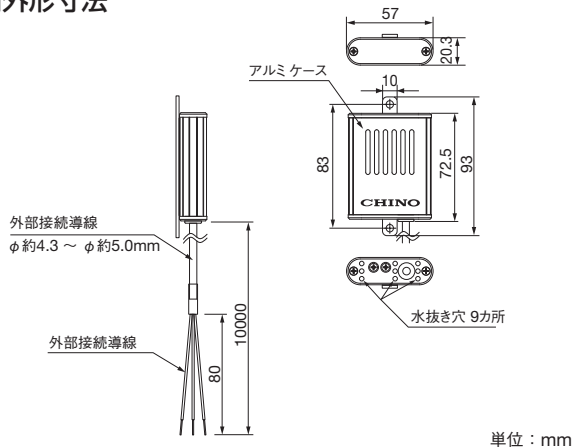
外気温度測定用测温抵抗体

R033

本センサは、検出素子に白金测温抵抗体を使用した、外気温度測定用のセンサです。

種類	外気温測定用
形式	R033
用途	外気にさらされる場所、高湿度、結露する環境などで高精度な温度測定を実現します。一般タイプR033-3V、耐紫外線タイプ R033-3U、耐寒タイプR033-3Sを用意しています。
外観	 <p>日除けを取付け (オプション)</p>
抵抗素子	Pt100、100Ω at 0℃ 3線式
許容差	JIS クラスB
規定電流	1mA
測定温度	R033-3V -10~60℃ R033-3U -40~100℃ R033-3S -60~100℃
ケース材質	アルミ
接続導線	R033-3V ビニル被覆銅導線 10m付き R033-3U 耐紫外線TPE被覆銅導線 10m付き R033-3S シリコンゴム被覆銅導線 10m付き
取付方法	壁取付け
応答性 (63.2%)	約15分 : 大気中50℃→25℃

外形寸法



形式・商品番号

Pt100				
形式	タイプ	素子数	素子	導線
R033-3V	一般	1対形	Pt100	10m付き
R033-3U	耐紫外線			
R033-3S	耐寒			

水中投入形 (用途別测温抵抗体)

水中投入形测温抵抗体

R900、R902

本センサは、水中に投入して温度を測定する测温抵抗体で、水中投入のため防水形になっています。

保護管材質チタン製は海水温度測定用に適しています。



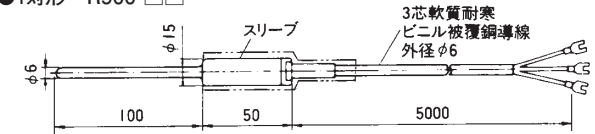
一般仕様

抵抗素子	Pt100*、100Ω at 0℃ 3線式
許容差	JIS クラスB、クラスA
規定電流	2mA、1mA
測定温度	-50~150℃ (注: 導線部分は60℃迄)
保護管径	R900...1対形: φ6、2対形: φ8 R902...φ8
保護管長さ	100mm 標準
保護管材質	SUS304 またはチタン
接続導線	被覆材—耐寒ビニルまたはクロロプレンゴム 外径—φ6、φ8、φ10mm 長さ—5m

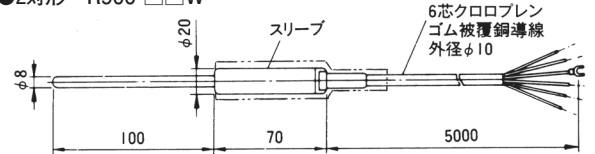
*JPt100も制作可能です。規定電流はクラスB: 5mA、クラスA: 2mAとなります。

外形寸法

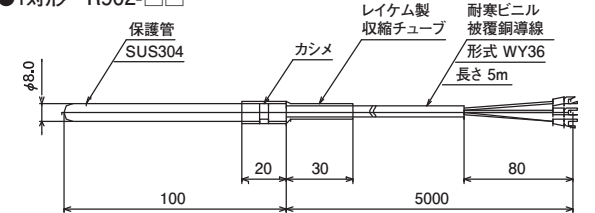
●1対形 R900-□□



●2対形 R900-□□W



●1対形 R902-□□



※形式R90□□□□

0: スリーブ付	2: スリーブなし
3: Pt100	1: JPt100
1: SUS304	2: チタン
無: 1対	W: 2対

単位: mm

形式・商品番号

		Pt100			
	形式	商品番号	接続導線	長さ(L)mm	保護管
1対形	R900-31 (素子: RM3)	1YRM651	5m付き(WY36)	100	SUS304
		1YRM611	10m付き(WY36)	100	
2対形	R900-31W (素子: RM3)	1YRM751	5m付き(WN61)	100	SUS304
		1YRM711	10m付き(WN61)	100	
1対形	R900-32 (素子: RM3)	1YRM652	5m付き(WY36)	100	チタン
		1YRM612	10m付き(WY36)	100	
2対形	R900-32W (素子: RM3)	1YRM752	5m付き(WN61)	100	チタン
		1YRM712	10m付き(WN61)	100	

注) 上記仕様は商品番号をご利用ください。仕様が異なる場合は形式と仕様をご指定ください。

食品温度測定 (用途別熱電対)

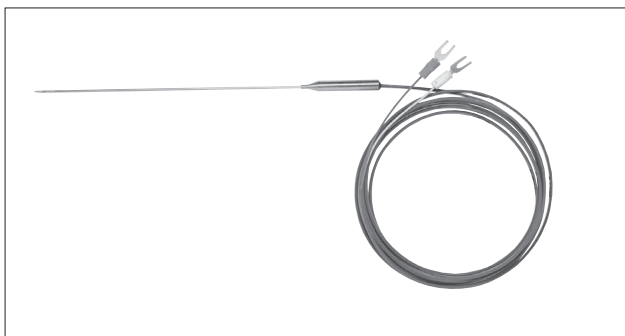
食品内部測定用針状熱電対

SCHS1-7

本センサは、食肉、ハムあるいはパンなど食品の内部温度を測定する温度センサです。

先端部は注射針と同じ形状をしており、肉などに差し込んで内部温度を測定することができます。

針状挿入部は100mm、200mmの2種ありますので測定する食品の大きさにより選定することができ、サニタリ加工ですので安心して使用できます。



■一般仕様

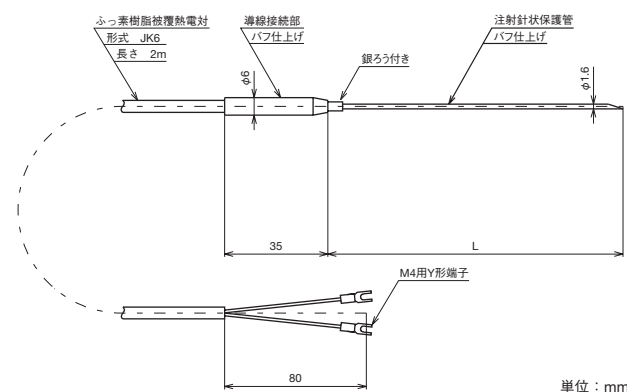
素線	K熱電対、T熱電対(φ1.6のみ)					
許容差	JIS クラス2					
測定温度	<table border="0"> <tr> <td>-40~500℃(φ1.0)</td> <td rowspan="3">} K</td> </tr> <tr> <td>-40~500℃(φ1.6)</td> </tr> <tr> <td>-40~300℃(φ1.6)</td> <td>T</td> </tr> </table>	-40~500℃(φ1.0)	} K	-40~500℃(φ1.6)	-40~300℃(φ1.6)	T
-40~500℃(φ1.0)	} K					
-40~500℃(φ1.6)						
-40~300℃(φ1.6)		T				
保護管材質	SUS316					
保護管外径	φ1.6mmおよびφ1.0mm					
保護管長さ	100mmおよび200mm					
先端部形状	注射針形					
素線径	φ0.20mm(外径φ1.6) φ0.09mm(外径φ1.0)					
補償導線	ふっ素樹脂被覆 長さ2000mm					
サニタリ加工						

■形式

形式	素線	保護管径(mm)	保護管長(mm)
SCHS1-7	K	φ1.0	100
			200
	K	φ1.6	100
			200
	T	φ1.6	100
			200

注) 上記品は、形式と仕様をご指定の上ご手配ください。

■外形寸法

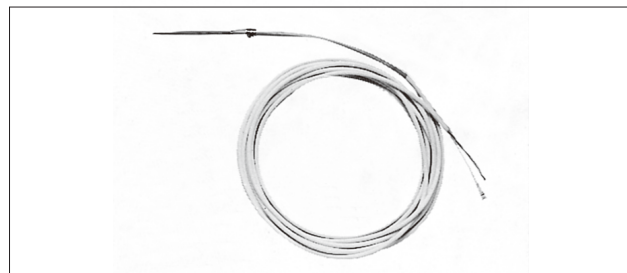


単位: mm

レトルト用温度センサ

C030

本センサは、缶詰食品、レトルト食品などの加熱滅菌効果を表すF値を演算するために、滅菌時の雰囲気温度や食品の実体温度を測定するのに適しています。

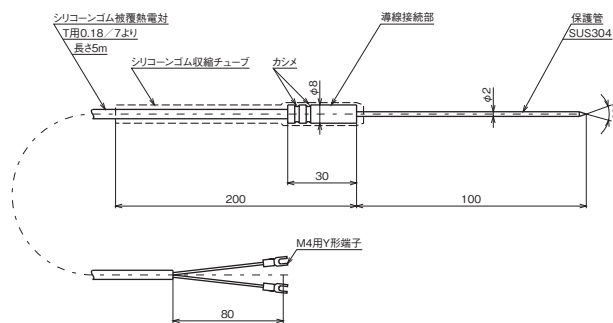


■一般仕様

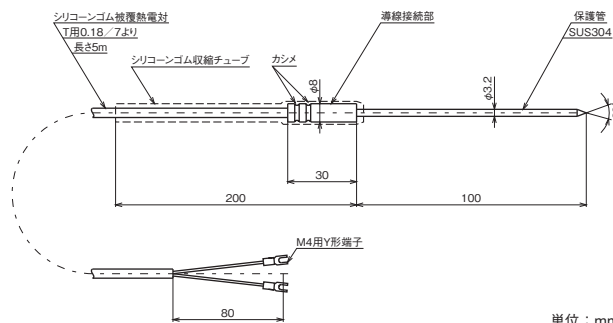
形式	C030-2 (φ2mm)、C030-3 (φ3.2mm)
素線	T熱電対
クラス	JIS クラス2
測定温度	0~200℃
構造	防水タイプ
保護管	SUS304
保護管寸法	φ2×100mmまたはφ3.2×100mm
接続補償導線	φ6mmシリコンゴム被覆 5m付き

■外形寸法

●C030-2



●C030-3



単位: mm

食品温度測定 (用途別测温抵抗体)

サニタリ仕様测温抵抗体

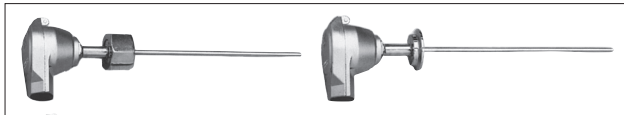
NRZR□

食品、飲料関係で使用されるサニタリ仕様の温度センサは、測定部が直接食品などに接する場所に使われます。

测温抵抗体のほかには熱電対が使用され、いずれも衛生的(サニタリ性)な要求として次の項目があります。

- ①洗浄可能、②保守点検が容易、③製品に接する部分のサニタリ加工(研磨仕上げ)、④製品の漏れが無い。

上記条件を満たすサニタリ仕様温度センサアクセサリとしてヘルール、またはライナを使用します。



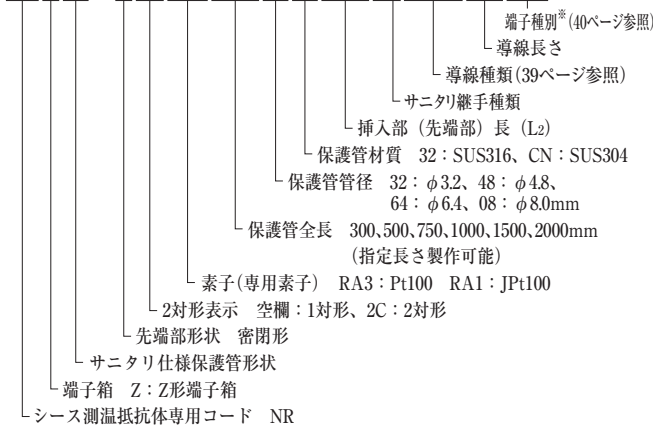
■一般仕様

抵抗素子	Pt100※、100Ω at 0℃ 3線式
許容差	JIS クラスB、クラスA
規定電流	2mA、1mA
測定温度	-200~500℃
保護管材質	SUS316
アクセサリ	ライナ、ヘルールご指定

※JPt100も制作可能です。規定電流はクラスB:5mA、クラスA:2mAとなります。

■形式

NR Z R1 0 2C RA3 1000 64 32 0800 2S WG38 002 Y40



※端子種別は外部接続側の端末処理です。

■サニタリ仕様保護管形状

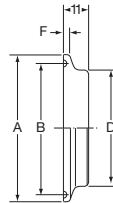
No.	名称・形状
R1	ヘルール付き
R2	ヘルール付挿入部段付き
R3	ヘルール付先端部段付き

■サニタリ継手

サニタリ継手は、食品、飲料、医薬品関係に使用されている継手でIDF/ISO規格を基本として製作されています。

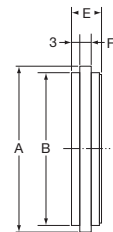
下記は、大阪サニタリ製のヘルール、ライナです。

●ヘルールキャップ



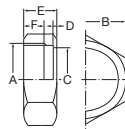
呼径	A	B	D	F
1S~1 1/2S	50.5	43.5	38.1	2.85
2 S	64	56.5	50.8	2.85
2 1/2S	77.5	70.5	63.5	2.85
3 S	91	83.5	76.3	2.85
3 1/2S	106	97	89.1	2.85
4 S	119	110	101.6	2.85
4 1/2S	130	122	114.3	2.85
5 1/2S	155	146	139.8	5.6
6 1/2S	183	174	165.2	5.6
200A	233.5	225	216.3	5.6

●ライナキャップ



呼径	A	B	E	F
1 S	33.8	29.2	11.5	4
1 1/4S	38.9	35.8	10	4
1 1/2S	47	42.7	11.5	4
2 S	60.5	56.2	11.5	4
2 1/2S	74	69.9	11.5	4
3 S	87.5	82.6	11.5	4
3 1/2S	101	95.7	11.5	4
4 S	114.1	108.7	13	5

●六角ナット



呼径	A	B	C	D	E	F
1 S	37.13-8ACME	46	31	3.5	30	18
1 1/4S	43.16-8ACME	51	37	3	24	13
1 1/2S	50.65-8ACME	56	44	3.5	30	18
2 S	64.16-8ACME	71	76	57.5	3.5	30
2 1/2S	77.67-8ACME	85	91	71	3.5	30
3 S	91.19-8ACME	100	106.5	84	3.5	30
3 1/2S	104.70-8ACME	117.5	117.5	97.5	3.5	30
4 S	119.25-6ACME	130	137	110.5	5	30

(IDF規格について)

IDFは、国際酪農連盟(International Dairy Federation)の略号です。IDF規格は1960年頃からヨーロッパ各国のメーカーが主体となり計画し、3A規格の寸法上及びネジ規格を継承しています。

医薬品、食品、化学工業向け温度測定 (用途別测温抵抗体)

耐薬品ふっ素樹脂モールド形测温抵抗体

R905-3

本センサは全体をふっ素樹脂で覆ったタイプで、金属部などの露出がなく、薬品関係の測定に使用できます。

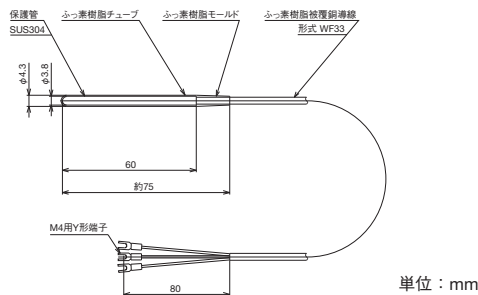


■一般仕様

抵抗素子	Pt100*、100Ω at 0℃ 3線式
許容差	JIS クラスB、クラスA
規定電流	2mA、1mA
測定温度	-50~180℃
樹脂モールド外形	φ4.3mm
保護管長さ	60mm
保護管材質	SUS304
接続導線	被覆材…ふっ素樹脂、ふっ素樹脂チューブ付き 外径…φ3mm 長さ…2m

*JPt100も制作可能です。規定電流はクラスB:5mA、クラスA:2mAとなります。

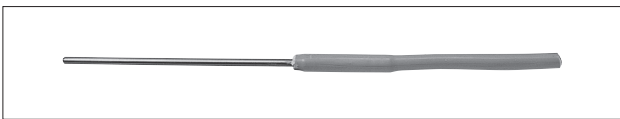
■外形寸法



高温防滴形测温抵抗体

R906-3

本センサは、リード線にふっ素樹脂被覆導線を使用した防滴形のセンサで、リード線を含めて高温の水蒸気雰囲気などに挿入することができます。加熱殺菌用の滅菌釜やF値の測定用に適しています。

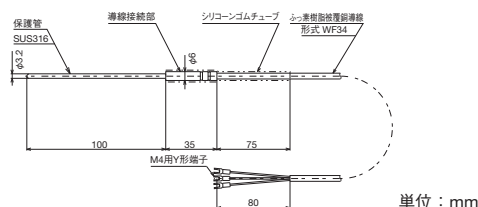


■一般仕様

抵抗素子	Pt100*、100Ω at 0℃ 3線式
許容差	JIS クラスB、クラスA
規定電流	2mA、1mA
測定温度	-50~200℃
保護管径	φ3.2mm
保護管長さ	100mm
保護管材質	SUS316
接続導線	被覆材…ふっ素樹脂 外径…φ4mm 長さ…2m

*JPt100も制作可能です。規定電流はクラスB:5mA、クラスA:2mAとなります。

■外形寸法



クライオバイアル用测温抵抗体

R907-3

本センサは外部からの熱流入を受けにくい構造を持ち高感度、高精度測定を実現します。センサ全体をふっ素樹脂で覆い、優れた耐薬品性を示します。クライオバイアルの他に、ディープフリーザ、防水性が要求される測定などに適しています。



■一般仕様

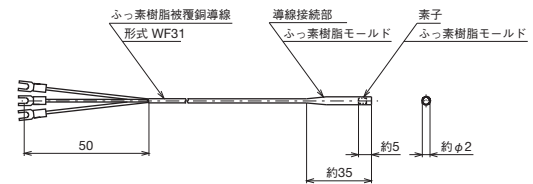
抵抗素子	Pt100、100Ω at 0℃ 3線式
許容差	JIS クラスB*
規定電流	1mA
測定温度	-200~180℃
接続導線	被覆材…ふっ素樹脂 外径…φ1.6mm 長さ…1m

*クラスAも製作可能です

■外形寸法

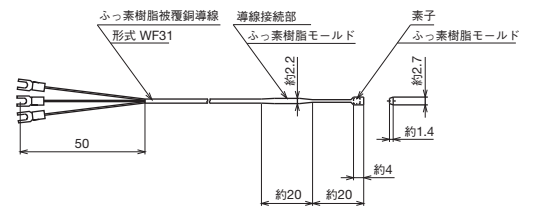
●R907-31

素子部がφ2.0の標準タイプ
ふっ素樹脂モールド部は約50mmまで延長可能



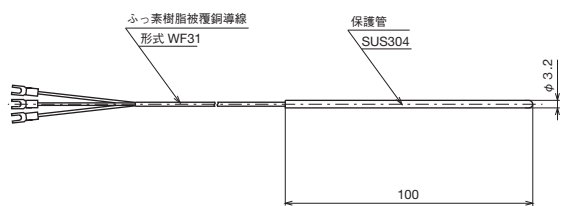
●R907-32

素子部が四角形状
素子口出し部を細くし熱流入を低減したタイプ



●R907-33

素子部に保護管を付けたタイプ
熱容量を大きくし、早い応答性による値の変動を抑えます



単位: mm

■形式・商品番号

Pt100			
形式	素子部	保護管長さ(mm)	接続導線
R907-31	φ2.0(標準)		1m付き (WF31)
R907-32	四角形状		
R907-33	保護管付き	100	

エクストルーダ用、アスファルト用 (用途別熱電対)

エクストルーダ用熱電対

C008

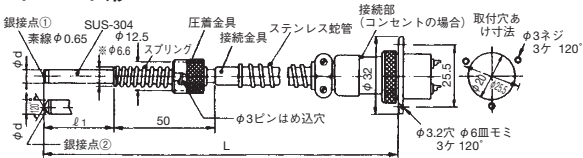
本センサは、エクストルーダや、インジェクションマシンなどに取付けて使用する熱電対で、ストレート形とL形の2種があります。測温接点は銀で、スプリングにより被測温体に密着します。



■一般仕様

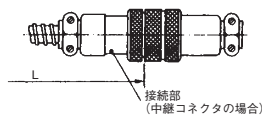
種類	ストレート形(C008-1) L形(C008-2)
素線	K、E、J、T
許容差	JIS クラス2
素線径	φ0.65mm
被覆材質	ガラスウール被覆熱電対
測定温度	K、J、E—Max 400℃ T—Max 200℃
保護管材質	SUS304
保護管外径	φ4.8またはφ6mm
接続部	コンセントまたは中継コネクタ

●ストレート形

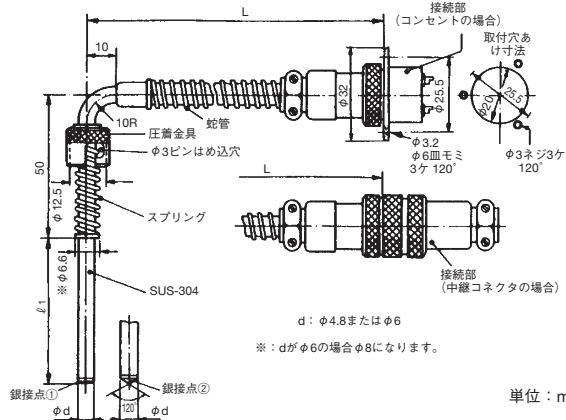


d: φ4.8またはφ6
※: dがφ6の場合φ8になります。

単位: mm



●L形

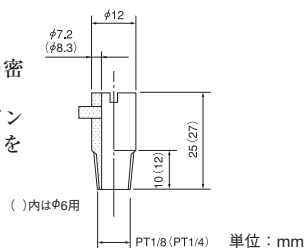


d: φ4.8またはφ6
※: dがφ6の場合φ8になります。

単位: mm

●アダプタ

被測定物の取付穴に本センサを密着させる専用金具です。本センサの圧着金具を止めるピン(φ3)がない場合、本アダプタを使用します。

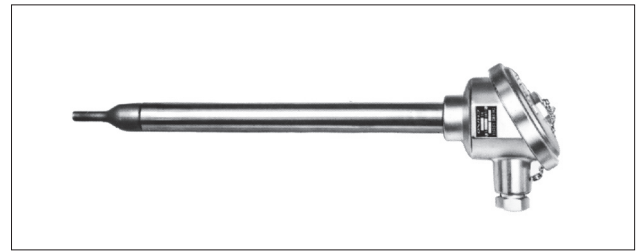


単位: mm

アスファルトプラント温度測定用熱電対

C025

本センサは、アスファルトプラント用として開発したもので耐衝撃性、耐摩耗性、速感性にすぐれ、骨材落下場所での使用に耐えるよう設計されています。保護管材質は、SUS304+耐摩耗特殊合金を使用していますので、アスファルトプラントの他、耐摩耗性を要求される場所での温度測定に適します。

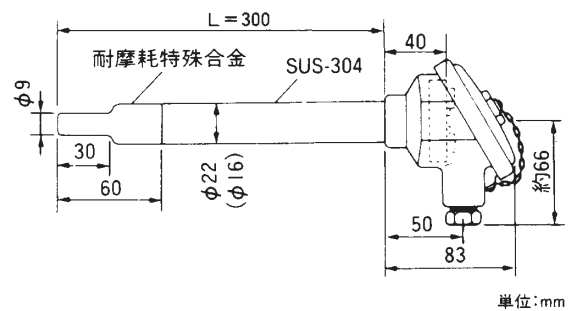


■形式・商品番号

形式	商品番号	素線	保護管径(mm)	保護管材質	長さ(L)mm
C025-11	1YCD013	K	φ16	SUS304	300
C025-12	1YCD023	K	φ22	SUS304	300

■一般仕様

素線	K、J(2対も可)
許容差	JIS クラス2
素線径	φ0.65mm
測定温度	Max 300℃
保護管材質	SUS304+耐摩耗特殊合金
保護管寸法	C025-12: φ22×270mm+φ9×30mm C025-11: φ16×270mm+φ9×30mm
端子箱	CG形(端子密閉防水形)
熱接点	接地形
応答性	0℃→100℃(沸騰水中) 約10秒 100℃→0℃(攪拌水中) 約13秒 (90%)



単位: mm

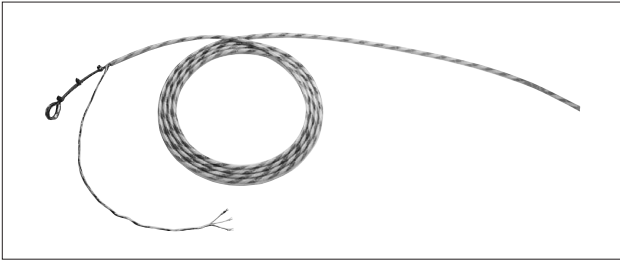
サイロ測温ケーブル 穀物温度測定用

抵抗式サイロ測温ケーブル

R101、R102、R103

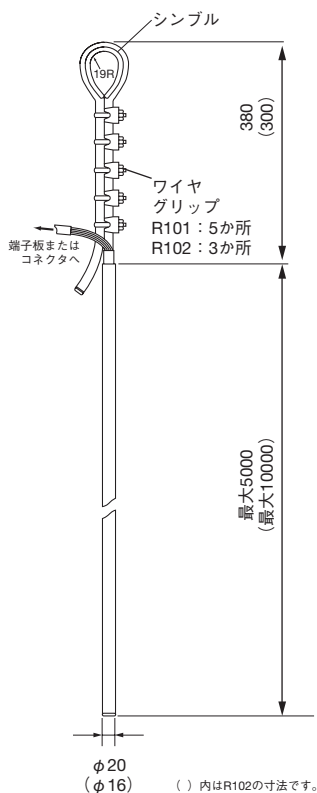
本センサは、港湾サイロや農業サイロ内の穀物温度を測定するサイロ測温ケーブルで、ケーブル長さは最大50m、測定点は最大11点、サイロ内縦方向の温度分布が測定できます。

外装はポリエチレン被覆ですので摩擦抵抗が少なく、耐水・耐化学性・耐衝撃に優れています。

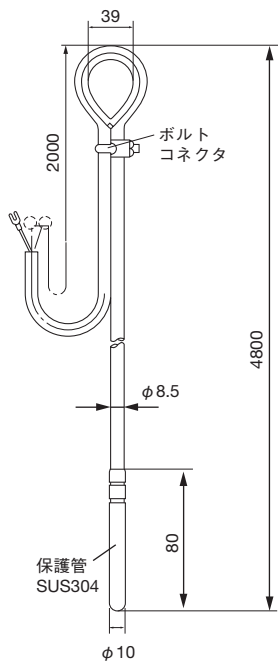


外形寸法

●R101、R102

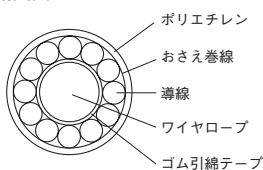


●R103



単位：mm

●ケーブル断面図



■一般仕様

●一般形サイロ測温ケーブル(R101)

抵抗素子	Pt100※、100Ω at 0℃ φ3×20mm SUS304カプセル形
導線方式	簡易3線式 (1点の場合3線式)
許容差	JIS クラスB
規定電流	2mA (5mA)
測定温度	-20~60℃
測定点数	max 11点
測定位置	任意(指定)
ケーブル径	φ20mm
ケーブル長さ	max 50m
ケーブル被覆	ポリエチレン(乳白色) 又は高密度ポリエチレン
ケーブル強度	ワイヤロープ 48.9kN ケーブル剥離力 1m当り500kg重

●小形サイロ測温ケーブル(R102)

抵抗素子	Pt100※、100Ω at 0℃ φ3×20mm SUS304カプセル形
導線方式	簡易3線式 (1点の場合3線式)
許容差	JIS クラスB
規定電流	2mA (5mA)
測定温度	-20~60℃
測定点数	max 5点
測定位置	任意(指定)
ケーブル径	φ16mm
ケーブル長さ	max 10m
ケーブル被覆	ポリエチレン(乳白色)
ケーブル強度	ワイヤロープ 2.3ton ケーブル剥離力 1m当り300kg重

●ライスセンタ用サイロ測温ケーブル(R103)

抵抗素子	Pt100※、100Ω at 0℃ φ11×80mm SUS304保護管付き
導線方式	3線式 (2点の場合は簡易3線式)
許容差	JIS クラスB
規定電流	2mA
測定温度	-20~60℃
測定点数	1点または2点
ケーブル径	φ8.5mm
ケーブル長さ	max 10m
ケーブル被覆	ビニール
ケーブル強度	ワイヤロープ 200kg

●PE伸び検知機能付きサイロ測温ケーブル (R101オプション仕様品)

ケーブル外被のポリエチレン(PE)が穀物の出し入れにより約50mm以上伸びた場合、検知接点信号を出力できる機能が付いています。上記一般形R101と下記仕様が異なります。

測定点数	max 9点
ケーブル長さ	max 40m

※高密度ポリエチレン被覆には対応していません。

サイロ測温ケーブル

RDF用、石炭サイロ用、バイオマスサイロ用

RDF(ゴミ固形燃料)、石炭サイロ用測温ケーブル

C201

RDF(ゴミ固形燃料)用、石炭サイロ内温度測定用のサイロ測温ケーブルで、サイロ縦方向に最大6点までの温度を測定することができます。

エレメントにFEP被覆のK熱電対を使用し、このまわりをフレキシブル金属チューブで覆い、さらにワイヤロープで外装されていますので、石炭の出入りなど苛酷な使用でも耐久性・耐衝撃性を発揮します。

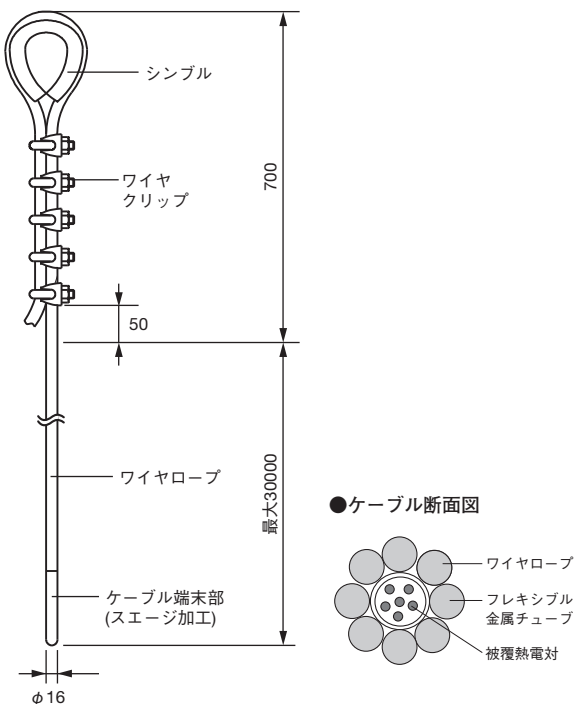
本質安全防爆形も製作できます。



■一般仕様

熱電対	K φ0.32mm FEP被覆
許容差	JIS クラス2
測定温度	-20~200℃
測定点数	max 6点
測定位置	任意(指定)
ワイヤロープ	JIS G3525 15号相当 外径 φ16mm 材質 ステンレス 切断荷重 12.5ton 質量 0.9kg/m ロープ最大長 30m

■外形寸法



単位：mm

バイオマスサイロ測温ケーブル

C202

バイオマス発電、アルコール・水素生成関連のプラント、汚泥処理、RDF、RPFの貯蔵における測定に適した小形・軽量のサイロ測温ケーブルで、サイロ縦方向に最大6点までの温度を測定することができます。

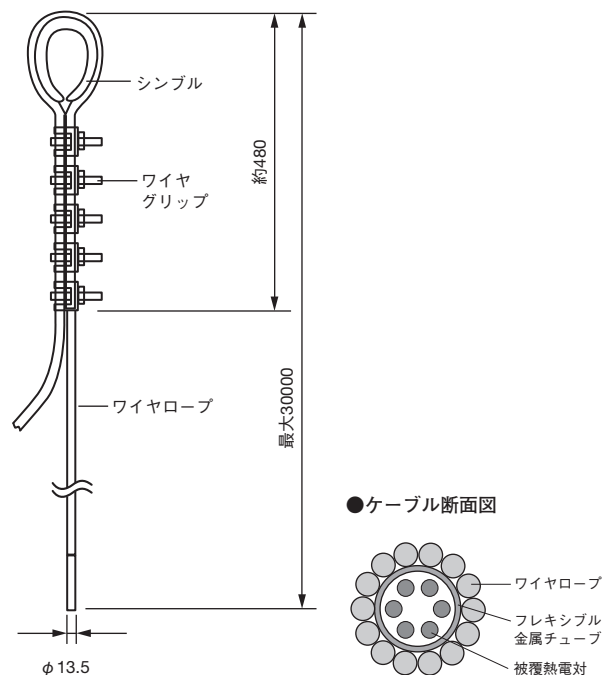
エレメントにFEP被覆、内部防水仕様のK熱電対を使用しています。



■一般仕様

熱電対	K φ0.32mm FEP被覆
許容差	JIS クラス2
測定温度	-20~150℃
測定点数	max 6点
測定位置	任意(指定)
ワイヤロープ	外径 φ12.5mm 材質 ステンレス 切断荷重 10.0ton 質量 0.35kg/m ロープ最大長 10m

■外形寸法



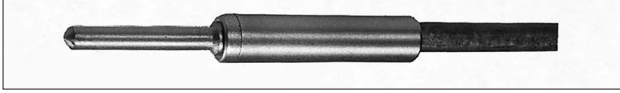
単位：mm

土中埋設用、コンクリート養生用、染色工業用 (用途別測温抵抗体)

土中埋設用測温抵抗体

R903

本センサは、土の中にうめこんで土壌温度を測定する測温抵抗体で、耐振性、防水構造になっています。

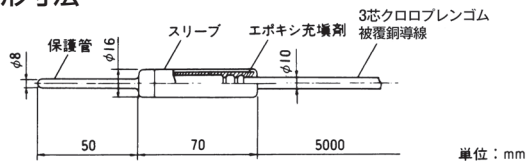


■一般仕様

抵抗素子	Pt100※、100Ω at 0℃ 3線式
許容差	JIS クラスB、クラスA
規定電流	2mA、1mA
測定温度	-50~150℃
保護管材質	SUS304
保護管径	φ8mm
保護管長さ	50mm
接続導線	被覆材——クロロプレンゴム 外径——φ10mm 長さ——5m

※JPt100も制作可能です。規定電流はクラスB:5mA、クラスA:2mAとなります。

■外形寸法



■形式・商品番号

	形 式		商品番号		
	Pt100	JPt100	Pt100のみ	接続導線	長さ(L)mm
1対形	R903-3N	R903-1N	1YRN620	5m付き(WN38)	50
2対形	R903-3WN	R903-1WN	1YRN720	5m付き(WN61)	ク

注) 上記仕様の内、Pt100については商品番号をご利用ください。仕様異なる場合は形式と仕様をご指定ください。

コンクリート養生用測温抵抗体

R985-3W

本センサは、コンクリート養生用の測温抵抗体で内部3重防水構造(素子部モールド、リード部パッキンシール、リード引出部シリコンゴムモールド)の耐水形です。2対形で、ネジ込式補強ソケットを標準装備しています。

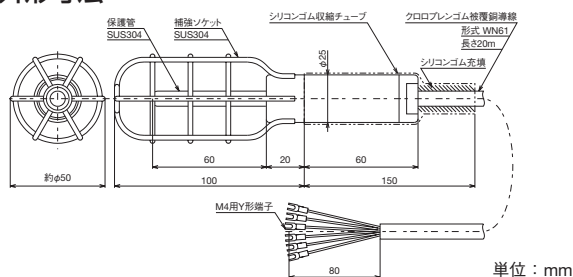
■一般仕様

抵抗素子	Pt100※、100Ω at 0℃ 2対 3線式
許容差	JIS クラスB、クラスA
規定電流	2mA、1mA
測定温度	-50~150℃
保護管材質	SUS304
保護管径	φ8mm×60mm
導線	クロロプレンゴム銅導線20m



※JPt100も制作可能です。規定電流はクラスB:5mA、クラスA:2mAとなります。

■外形寸法



染色工業用測温抵抗体

R050

本センサは、染色工業における染色機の染液温度測定用の測温抵抗体です。耐振性、防水性、応答性にすぐれ、高精度の測定ができます。

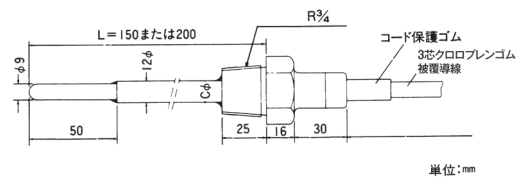


■一般仕様

抵抗素子	Pt100※、100Ω at 0℃ 3線式
許容差	JIS クラスB、クラスA
規定電流	2mA、1mA
測定温度	-50~150℃
保護管材質	SUS304
保護管寸法	φ9×50mm + φ12×100mm φ9×50mm + φ12×150mmの2種
取付金具	材質 SUS304 (316) 規格 固定ニップルR3/4 (R1/2も製作できます)
接続導線	φ8mmクロロプレンゴム導線10mまたは5m

※JPt100も制作可能です。規定電流はクラスB:5mA、クラスA:2mAとなります。

■外形寸法



■形式・商品番号

Pt100			
形 式	商品番号	接続導線(WN38)	長さ(L)mm
R050-3 (素子:R83)	1YRL651	5m付き	150
	1YRL611	10m付き	150
	1YRL652	5m付き	200
	1YRL612	10m付き	200

注) 上記仕様は商品番号をご利用ください。仕様異なる場合は形式と仕様をご指定ください。

極低温用白金・コバルト測温抵抗体

R800シリーズ、NR800シリーズ

極低温工業用白金・コバルト測温抵抗体 R800-6、R800-7

工業用白金・コバルト測温抵抗体は、感温エレメントに白金・コバルト希薄合金を採用した極低温用温度センサで、極低温領域(4K)から常温まで1本のセンサで精密測定ができます。

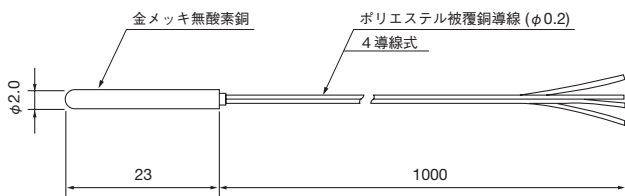


商品番号 1YRH650

■一般仕様

感温エレメント	白金・コバルト希薄合金
測定温度	R800-6：4K～375K R800-7：15K～375K
0℃の抵抗値	100Ω ± 0.15Ω
許容差	± 0.5K (基準抵抗値表参照)
規定電流	1mA DC
感度	Min 0.09Ω/K (at 12K) Max. 0.40Ω/K
再現性	10mk以内
感温部構造	スパイラルコイル式 アルミナセラミック構造
保護管	カプセル形金メッキ付き黄銅 φ2×23mm
リード線	4導線式ポリエステル被覆銅導線 φ0.2×L1000mm

■外形寸法



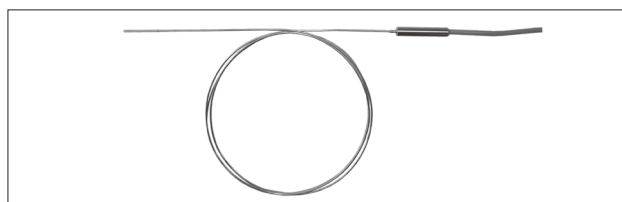
単位：mm

■形式、商品番号

形式	商品番号	測定温度
R800-6	1YRH650	4K～375K
R800-7	1YRH750	15K～375K

本質安全防爆形白金・コバルトシース測温抵抗体 NR800-6、NR800-7

本センサは、4Kから375Kまでの極低温領域において精度±0.5℃の測定を実現します。絶縁バリアと組み合わせることで本質安全防爆機器に合格しており、液体水素やLNGなどの0種危険場所で使用できます。日本海事協会NK認証を取得し、日本国籍の船舶に搭載可能です。

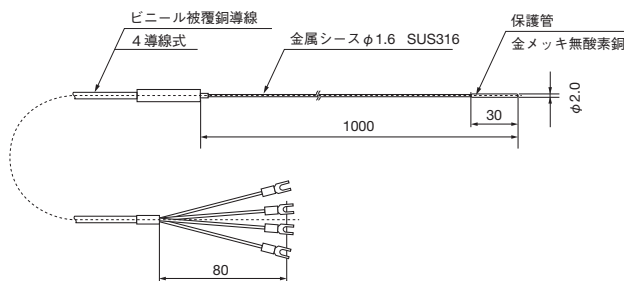


■一般仕様

感温エレメント	白金・コバルト希薄合金
測定温度	NR800-6：4K～375K NR800-7：15K～375K
0℃の抵抗値	100Ω ± 0.15Ω
許容差	± 0.5K (基準抵抗値表参照)
規定電流	1mA DC
感度	Min 0.09Ω/K (at 12K) Max. 0.40Ω/K
再現性	10mk以内
感温部構造	スパイラルコイル式 アルミナセラミック構造
保護管	カプセル形金メッキ付き黄銅 φ2×30mm
シース	SUS316 φ1.6
保護管+シース寸法	50～100,000mm
リード線	4導線式ビニール被覆銅導線
NK認証証明書番号	TA17126M
防爆構造の種類	本質安全防爆構造(ia)
対象ガスまたは蒸気の爆発等級および発火度	II C T4 Ga
本安回路許容電圧	12.4V
本安回路許容電流	42mA
形式検定合格番号	第TC22088X号

※組合せバリアについてはお問い合わせください

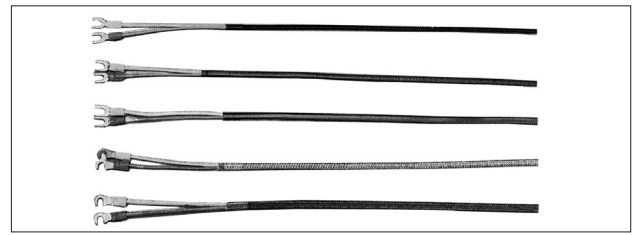
■外形寸法



補償導線 (熱電対専用接続導線) 測温抵抗体用接続導線

補償導線は、常温を含む相当な温度範囲において、熱起電力特性が、組み合わせて使用する熱電対の特性に類似した一対の導線に絶縁を施したものです。

熱電対の端子と基準接点間が離れている場合、熱電対の代わりに、その間に接続して使用し、熱電対の端子部分の温度変化によって生ずる誤差を補償します。



補償導線の種類・仕様 (旧JIS対応)

接続熱電対	名称(用途)	形式	芯線構成(mm)		外装		電気抵抗値 (Ω/m)	使用温度範囲 (℃)	誤差の 許容差 (μV)	仕上り外径 (mm)
			+側	-側	材質	色				
R用 (PR13) S用 (PR10)	耐熱用(延長用)	RXH	銅0.65×7本	銅合金0.65×7本	ガラスウール編組	黒	0.03	0~150	±60	4×6.5
	防水用(延長用)	RXV			ビニル			0~90		5×8
	細形耐熱用	RXJ	銅0.3×7本	銅合金0.3×7本	ガラスウール編組		0.13	0~150	±60	2.4×4
	細形防水用	RXI			ビニル			0~90		3×4.9
K用 (CA)	精密級耐熱用(延長用)	KXHS	クロメル0.65×7本	アルメル0.65×7本	ガラスウール編組	青	0.43	0~150	±60	4×6.5
	精密級防水用(延長用)	KXVS			ビニル			-20~90		5×8
	細形精密級耐熱用	KXJS	クロメル0.32×7本	アルメル0.32×7本	ガラスウール編組	1.94	0~150	±60	2.4×4	
	細形精密級防水用	KXIS			ビニル		-20~90		3×4.9	
	耐熱用(延長用)	WXH	鉄0.65×7本	コンスタンタン0.65×7本	ガラスウール編組	青	0.38	0~150	±100	4×6.5
	細形耐熱用	WXJ	鉄0.3×7本	コンスタンタン	ガラスウール編組			1.25		0~150
	細形防水用	VXI	銅0.3×7本	0.3×7本	ビニル		1.25	0~90		3×4.9
	防水用(延長用)	VXV	銅0.65×7本	コンスタンタン0.65×7本	ビニル		0.22	0~90		5×8
		シースシールド付き	WXA	鉄0.3×7本	コンスタンタン0.3×7本	ガラスウール編組・ ステンレス編組外 シールド付き	1.25	0~150		2.8×4.5
	N用	細形耐熱用	NNJ	ニッケル・クロム合金 0.3×7本	ニッケル・シリコン合金 0.3×7本	ガラスウール編組	桃	2.8	0~150	±100
細形防水用		NNI	ビニル			-20~90			3×4.9	
E用 (CRC)	耐熱用(延長用)	EXH	クロメル0.65×7本	コンスタンタン 0.65×7本	ガラスウール編組	紫	0.51	0~150	±200	4×6.5
	防水用(延長用)	EXV			ビニル			-20~90		5×8
	細形耐熱用	EXJ	クロメル0.3×7本	コンスタンタン 0.3×7本	ガラスウール編組		2.45	0~150		2.4×4
	細形防水用	EXI			ビニル			-20~90		3×4.9
	シースシールド付き	EXA			ガラスウール編組・ ステンレス編組外 シールド付き			0~150		2.8×4.5
J用 (IC)	耐熱用(延長用)	JXH	鉄0.65×7本	コンスタンタン 0.65×7本	ガラスウール編組	黄	0.38	0~150	±140	3.4×6.2
	防水用(延長用)	JXV			ビニル			-20~90		5×8
	細形耐熱用	JXJ	鉄0.3×7本	コンスタンタン 0.3×7本	ガラスウール編組		1.25	0~150		2.4×4
	細形防水用	JXI			ビニル			-20~90		3×4.9
	シースシールド付き	JXA			ガラスウール編組・ ステンレス編組外 シールド付き			0~150		2.8×4.5
T用 (CC)	防水用(延長用)	TXV	銅0.65×7本	コンスタンタン0.65×7本	ビニール	茶	0.22	-20~90	±60	5×8
	細形耐熱用	TXJ	銅0.3×7本	コンスタンタン 0.3×7本	ガラスウール編組			0~150		2.4×4
	細形防水用	TXI			ビニル		-20~90	3×4.9		
	シースシールド付き	TXA	ガラスウール編組・ ステンレス編組外 シールド付き	0~150	2.8×4.5					
C用 (WRe5-26)	耐熱用(延長用)	NXH	銅合金0.5単線	銅合金0.5単線	ガラスウール編組	白+赤	3.10	0~150	-	2×3
B用 (PR6-30)	耐熱用(延長用)	BXH	銅0.65×7本	銅0.65×7本	ガラスウール編組	灰	0.014	0~150	-	3.4×6.2
	防水用(延長用)	BXV			ビニル			0~90		5×8
	細形耐熱用	BXJ	銅0.3×7本	銅0.3×7本	ガラスウール編組		0.068	0~150		2.4×4
	細形防水用	BXI			ビニル			0~90		3×4.9

注) 上記品以外のシールド加工も製作できます。(外シールド、内シールドご指定ください)

■補償導線の種類・仕様 (JIS C 1610-2012対応)

接 続 熱電対	名 称(用途)	形式	(参考) JIS記号	芯 線 構 成(mm)		外 装		電気抵抗値 (Ω/m)	使用温度範囲 (℃)	許容差 (μV)	仕上り外径 (mm)	
				+ 側	- 側	材 質	色					
R用	耐熱用(延長用)	RC2H	RCB-2-H	銅0.65×7本	銅合金0.65×7本	ガラスウール編組	橙	0.03	0~150	±60	4×6.5	
	防水用(延長用)	RC2V	RCA-2-G	銅0.65×7本	銅合金0.65×7本	ビニル			0~90	±30	5×8	
S用	細形耐熱用	RC2J	RCB-2-H	銅0.3×7本	銅合金0.3×7本	ガラスウール編組	橙	0.13	0~150	±60	2.4×4	
	細形防水用	RC2I	RCA-2-G	銅0.3×7本	銅合金0.3×7本	ビニル			0~90	±30	3×4.9	
K用	精密級耐熱用(延長用)	KX1H	KX-1-H	クロメル0.65×7本	アルメル0.65×7本	ガラスウール編組	緑	0.43	0~150	±60	4×6.5	
	精密級防水用(延長用)	KX1V	KX-1-G			ビニル			-20~90		5×8	
	細形精密級耐熱用	KX1J	KX-1-H	クロメル0.32×7本	アルメル0.32×7本	ガラスウール編組		1.94	0~150	±60	2.4×4	
	細形精密級防水用	KX1I	KX-1-G			ビニル			-20~90	3×4.9		
	耐熱用(延長用)	KC2H	KCA-2-H	鉄0.65×7本	コンスタンタン	ガラスウール編組		緑	0.38	0~150	±100	4×6.5
	防水用(延長用)	KC2V	KCB-2-G	銅0.65×7本	0.65×7本	ビニル				0.22		0~90
	細形耐熱用	KC2J	KCA-2-H	鉄0.3×7本	コンスタンタン 0.3×7本	ガラスウール編組			1.25	0~150	±100	2.4×4
	細形防水用	KC2I	KCB-2-G	銅0.3×7本		ビニル				0~90	3×4.9	
	細形耐熱用 外シールド付	KC2A	KCA-2-H	鉄0.3×7本		ガラスウール編組・ ステンレス編組外 シールド				0~150		2.8×4.5
	N用	細形耐熱用	NX2J	NX-2-H	Ni-Cr合金0.3×7本	Ni-Si合金0.3×7本			ガラスウール編組	桃	2.8	0~150
細形防水用		NX2I	NX-2-G	ビニル			-20~90		3×4.9			
E用	耐熱用(延長用)	EX2H	EX-2-H	クロメル0.65×7本	コンスタンタン 0.65×7本	ガラスウール編組	青紫		0.51	0~150	±200	4×6.5
	防水用(延長用)	EX2V	EX-2-G			ビニル				-20~90		5×8
	細形耐熱用	EX2J	EX-2-H	クロメル0.3×7本	コンスタンタン 0.3×7本	ガラスウール編組			2.45	0~150		±200
	細形防水用	EX2I	EX-2-G			ビニル		-20~90		3×4.9		
	細形耐熱用 外シールド付	EX2A	EX-2-H			ガラスウール編組・ ステンレス編組外 シールド		0~150		2.8×4.5		
J用	耐熱用(延長用)	JX2H	JX-2-H	鉄0.65×7本	コンスタンタン 0.65×7本	ガラスウール編組	黒	0.38	0~150	±140	3.4×6.2	
	防水用(延長用)	JX2V	JX-2-G			ビニル			-20~90		5×8	
	細形耐熱用	JX2J	JX-2-H	鉄0.3×7本	コンスタンタン 0.3×7本	ガラスウール編組		1.25	0~150		±140	2.4×4
	細形防水用	JX2I	JX-2-G			ビニル			-20~90		3×4.9	
	細形耐熱用 外シールド付	JX2A	JX-2-H			ガラスウール編組・ ステンレス編組外 シールド			0~150		2.8×4.5	
T用	防水用(延長用)	TX2V	TX-2-G	銅0.65×7本	コンスタンタン0.65×7本	ビニル	茶	0.22	-20~90	±60	5×8	
	細形耐熱用	TX2J	TX-2-H	銅0.3×7本	コンスタンタン 0.3×7本	ガラスウール編組			0~150		2.4×4	
	細形防水用	TX2I	TX-2-G			ビニル		-20~90	3×4.9			
	細形耐熱用 外シールド付	TX2A	TX-2-H	ガラスウール編組・ ステンレス編組外 シールド	0~150	2.8×4.5						
B用	耐熱用(延長用)	BC2H	BC-2-H	銅0.65×7本	銅0.65×7本	ガラスウール編組	灰	0.014	0~150	-	3.4×6.2	
	防水用(延長用)	BC2V	BC-2-G			ビニル			0~90		5×8	
	細形耐熱用	BC2J	BC-2-H	銅0.3×7本	銅0.3×7本	ガラスウール編組		0.068	0~150		±60	2.4×4
	細形防水用	BC2I	BC-2-G			ビニル			0~90		3×4.9	
*C用	耐熱用	CC2J		銅合金単線	銅合金単線	ガラスウール編組	白+赤	3.10	0~150	-	2×3	

*CはWRe5-26を指します。

■測温抵抗体用接続導線

3線式の測温抵抗体を計器端子に結線する場合、3線とも同一抵抗値でないと誤差を生じます。3芯は、この導線による誤差を最小限に押さえることができます。

6芯は、2対形測温抵抗体または温湿度発信器(R320)結線用に、8芯は温湿度発信器(R220)の結線などに使用します。

種 類	コード	電気抵抗値(1m当り)	許 容 温 度	被 覆 材 質	仕上り外径(mm)
3芯	WV 38	0.025Ω	(-) 20~60℃	ビニル	φ8
	WP 38	0.025Ω	(-) 20~100℃	耐熱ビニル	φ8
	WP 35	0.055Ω	(-) 20~100℃	耐熱ビニル	φ5
	WP 33	0.11Ω	(-) 20~100℃	耐熱ビニル(単線3本より)	約φ3.5
	WS 32	0.225Ω	(-) 60~180℃	シリコーンゴム(単線3本より)	約φ2.2
	WS 33	0.11Ω	(-) 60~180℃	シリコーンゴム(単線3本より)	約φ3.5
	WS 36	0.037Ω	(-) 60~180℃	シリコーンゴム	φ6
	WN 38	0.037Ω	(-) 40~70℃	クロロプレングム	φ7
	WM 34	0.037Ω	0~250℃	ポリイミドおよびガラスウール編組	約φ4
	WF 31	0.325Ω	(-) 200~250℃	ふっ素樹脂(PFA)	約φ1.6
	WF 32	0.11Ω	(-) 180~200℃	ふっ素樹脂(FEP)(単線3本より)	約φ2.2
	WF 33	0.054Ω	(-) 180~200℃	ふっ素樹脂(FEP)	約φ2.8
	WF 34	0.039Ω	(-) 180~200℃	ふっ素樹脂(FEP)	約φ4.0
	WY 34	0.055Ω	(-) 40~60℃	耐寒ビニル	約φ3.8
	WY 36	0.037Ω	(-) 40~60℃	耐寒ビニル	φ6
	4芯	WG 38	0.025Ω	(-) 20~60℃	内シールド付きビニル
WV 46		0.037Ω	(-) 20~60℃	ビニル	φ5.5
6芯	WS 44	0.11Ω	(-) 60~180℃	シリコーンゴム	φ4
	WV 61	0.037Ω	(-) 20~60℃	ビニル	φ10
	WN 61	0.037Ω	(-) 40~70℃	クロロプレングム	φ10
8芯	WS 68	0.037Ω	(-) 60~180℃	シリコーンゴム	φ8
	WP 81	0.037Ω	(-) 20~100℃	耐熱ビニル	φ10

端末処理種別

■温度センサの補償導線、接続導線などの端末加工

形式	内 容	形式	内 容
Y40	Yチップ M4	STA	SMコネクタT用オス
Y30	Yチップ M3	STP	SMコネクタT用メス
Y35	Yチップ M3.5	STB	SMコネクタT用オスメス
O40	Oチップ M4	SJA	SMコネクタJ用オス
O30	Oチップ M3	SJP	SMコネクタJ用メス
O35	Oチップ M3.5	SJB	SMコネクタJ用オスメス
G40	Gチップ M4	SEA	SMコネクタE用オス
G30	Gチップ M3	SEP	SMコネクタE用メス
G35	Gチップ M3.5	SEB	SMコネクタE用オスメス
U40	Uチップ M4	SRA	SMコネクタR用オス
U30	Uチップ M3	SRP	SMコネクタR用メス
U35	Uチップ M3.5	SRB	SMコネクタR用オスメス
B00	Bチップ	E2A	12A-2コネクタ熱電対用オス
AC6	外被60mmむき出し	E2P	12P-2コネクタ熱電対用メス
AC8	外被80mmむき出し	E2B	12A/P-2コネクタ熱電対用オスメス
CC	切りっぱなし	E6A	16A-2コネクタ熱電対用オス
CKA	CAコネクタK用オス	E6P	16P-2コネクタ熱電対用メス
KKP	CAコネクタK用メス	E6B	16A/P-2コネクタ熱電対用オスメス
CKB	CAコネクタK用オスメス	F2A	12A-3コネクタ抵抗体用オス
CTA	CAコネクタT用オス	F2P	12P-3コネクタ抵抗体用メス
CTP	CAコネクタT用メス	F2B	12A/P-3コネクタ抵抗体用オスメス
CTB	CAコネクタT用オスメス	F6A	16A-3コネクタ抵抗体用オス
CJA	CAコネクタJ用オス	F6P	16P-3コネクタ抵抗体用メス
CJP	CAコネクタJ用メス	F6B	16A/P-3コネクタ抵抗体用オスメス
CJB	CAコネクタJ用オスメス	J6A	16A-4コネクタ熱電対2対用オス
CEA	CAコネクタE用オス	J6P	16P-4コネクタ熱電対2対用メス
CEP	CAコネクタE用メス	J6B	16A/P-4コネクタ熱電対2対用オスメス
CEB	CAコネクタE用オスメス	G2B	12R/P-2コネクタ熱電対用オスメス
CRA	CAコネクタR用オス	G6B	16R/P-2コネクタ熱電対用オスメス
CRP	CAコネクタR用メス	H2B	12R/P-3コネクタ抵抗体用オスメス
CRB	CAコネクタR用オスメス	H6B	16R/P-3コネクタ抵抗体用オスメス
SKA	SMコネクタK用オス		
SKP	SMコネクタK用メス		
SKB	SMコネクタK用オスメス		

(補)CAコネクタにはパネル取付金具(形式CAF)が用意されています。

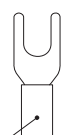



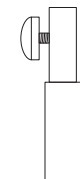
(注)オスメス組合せの場合、センサ側がオスコネクタになります。

但しG2B、G6B、H2B、H6Bの場合、センサ側がメスで、オス側はパネル取付形コネクタになります。

*コネクタについてはP.39を参照ください。

■被覆熱電対、補償導線、接続導線(测温抵抗体用)端末加工

形式	内 容	形式	内 容
YY40	両端Yチップ M4	CY40	片端Yチップ M4
YY30	両端Yチップ M3	CY30	片端Yチップ M3
YY35	両端Yチップ M3.5	CY35	片端Yチップ M3.5
UU40	両端Uチップ M4	CU40	片端Uチップ M4
UU30	両端Uチップ M3	CU30	片端Uチップ M3
UU35	両端Uチップ M3.5	CU35	片端Uチップ M3.5
OO40	両端Oチップ M4	CO40	片端Oチップ M4
OO30	両端Oチップ M3	CO30	片端Oチップ M3
OO35	両端Oチップ M3.5	CO35	片端Oチップ M3.5
GG40	両端Gチップ M4	CG40	片端Gチップ M4
GG30	両端Gチップ M3	CG30	片端Gチップ M3
GG35	両端Gチップ M3.5	CG35	片端Gチップ M3.5
BB00	両端Bチップ(中継接続用)	CB00	片端Bチップ(中継接続用)
AA6	両端外被60mmむき出し	AC6	片端外被60mmむき出し
AA8	両端外被80mmむき出し	AC8	片端外被80mmむき出し
CC	両端切りっぱなし		

Yチップ	Oチップ	Gチップ	Uチップ※1	Bチップ※2
				
プラスチック被覆 + : 赤、- : 白	プラスチック被覆 + : 赤、- : 白	プラスチック被覆 + : 赤、- : 白		+ : 赤、- : 黒

※1 Uチップは絶縁被覆が付いていません。端子箱側は通常Uチップが付きま。

※2 Bチップはスリーブ状で、中継接続用に使われます。

取付金具

■フランジ

単位：mm

固定フランジ	大きさの呼び		コード		φD	フランジの各部寸法				ボルト穴		
	A	B	SUS304	SUS316		t	f	φg	H	φC	φh	数
5kg/cm ² フランジの 基本寸法	10	3/8	FC3	FM3	75	9	1	39	34	55	12	4
	15	1/2	FC4	FM4	80	9	1	44	34	60	12	4
	20	3/4	FC6	FM6	85	10	1	49	35	65	12	4
	25	1	FC8	FM8	95	10	1	59	35	75	12	4
	40	1 1/2	FCD	FMD	120	12	2	75	37	95	15	4
	50	2	FCE	FME	130	14	2	85	39	105	15	4
	65	2 1/2	FCF	FMF	155	14	2	110	39	130	15	4
	80	3	FCG	FMG	180	14	2	121	39	145	19	4
10kg/cm ² フランジの 基本寸法	100	4	FCH	FMH	200	16	2	141	41	165	19	8
	10	3/8	JC3	JM3	90	12	1	46	37	65	15	4
	15	1/2	JC4	JM4	95	12	1	51	37	70	15	4
	20	3/4	JC6	JM6	100	14	1	56	39	75	15	4
	25	1	JC8	JM8	125	14	1	67	39	90	19	4
	40	1 1/2	JCD	JMD	140	16	2	81	41	105	19	4
	50	2	JCE	JME	155	16	2	96	41	120	19	4
	65	2 1/2	JCF	JMF	175	18	2	116	43	140	19	4
20kg/cm ² フランジの 基本寸法	80	3	JCG	JMG	185	18	2	126	43	150	19	8
	100	4	JCH	JMH	210	18	2	151	43	175	19	8
	25	1	KC8	KM8	125	16	1	67	41	90	19	4
	40	1 1/2	KCD	KMD	140	18	2	81	43	105	19	4
	50	2	KCE	KME	155	18	2	96	43	120	19	8
	65	2 1/2	KCF	KMF	175	20	2	116	45	140	23	8
80	3	KCG	KMG	200	22	2	132	47	160	23	8	
100	4	KCH	KMH	225	24	2	160	49	185	23	8	

■チノー規格フランジ

単位：mm

呼び径	適用する保護管の管径φd	コード			フランジの径φD	フランジの各部寸法		ボルト穴			取付ボルト
		摺動フランジ	固定フランジ			t	h	中心径φC	数n	径φE	
		アルミ	SUS304	SUS316							
A	17より32まで	SAA	FCA	FMA	100	10	34	70	4	10	M8
B	8より16まで	SAB	FCB	FMB	70	7.5	28	50	4	8	M6
C	6.4以下	SAC	FCC	FMC	50	3	13	35	4	4.5	M4

■ニップル

単位：mm

呼び径(B)	適用する保護管の管径φd	コード				ネジ寸法		25.4mmに付ネジ山数	対辺および対角		A	B	K
		平行ネジ		テーパネジ		外径C	谷の径		G	F			
		SUS304	SUS316	SUS304	SUS316								
G, R1/8	6以下	SC1	SM1	TC1	TM1	9.7	8.56	28	14	16.2	6	10	4.0
G, R1/4	8以下	SC2	SM2	TC2	TM2	13.1	11.4	19	17	19.6	8	12	6.0
G, R3/8	10以下	SC3	SM3	TC3	TM3	16.6	14.9	19	21	24.2	10	15	6.4
G, R1/2	12以下	SC4	SM4	TC4	TM4	20.9	18.6	14	26	30	12	20	8.2
G, R3/4	16以下	SC6	SM6	TC6	TM6	26.4	24.1	14	32	37	16	25	9.5
G, R1	22以下	SC8	SM8	TC8	TM8	33.2	30.2	11	41	47.3	20	30	10.4

■コンプレッションフィッティング

単位：mm

タイプ	対辺G2六角形 対辺G1六角形	コア ネジサイズ	タイプ2 対辺G3六角形 対辺G1六角形	コア ネジサイズ	コード							
					銅	コア	CF1	CF2	CF3	CF4	CF6	CF8
					ふっ素樹脂コア	CR1	CR2	CR3	CR4	CR6	CR8	
					SUSコア	CC1	CC2	CC3	CC4	CC6	CC8	
					ネジサイズ	R1/8	R1/4	R3/8	R1/2	R3/4	R1	
					φ1.0用	A = 35 B = 10	A = 31 B = 12	A = 36 B = 15	A = 43 B = 20	A = 50 B = 18	A = 52 B = 20	
					φ1.6用	G1 = 14 G2 = 14	G1 = 17 G2 = 14	G1 = 21 G2 = 14	G1 = 26 G2 = 14	G1 = 32 G2 = 14	G1 = 38 G2 = 14	
					φ2.0用							
					φ3.2用							
					φ4.8用							
					φ6.0用							
					φ6.4用							
					φ8.0用							
					φ10用							
					φ12用							
					φ15用							
					φ16用							
					φ22用							

注) 枠内はタイプ2

注) 上段の寸法と異なる寸法のみ下段に表記しています。(無記寸法は上段と同寸法となります。)

コネクタ・端子箱

■メタル形コネクタ

単位：mm

	(メス)	形式	各部の寸法			
			φA	φB	φD	E
熱電対用		12P-2	7	12	18	38
		16P-2	8.5	15.5	21.5	43
測温抵抗体用		16P-3	8.5	15.5	21.5	43

	(オス)	形式	各部の寸法			
			φA	φB	φD	E
熱電対用		12A-2	7	18	12.5	44.5
		16A-2	8.5	21.5	16.5	50
測温抵抗体用		16A-3	8.5	21.5	16.5	50

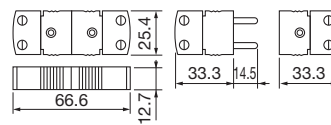
	(オス)	形式	各部の寸法						
			φA	φB	φC	φD	E	G	φH
熱電対用		12R-2	15.5	12.5	23	19	16.5	3-φ2.1	14
		16R-2	19	16.5	32	25.5	19	3-φ3.2	19
測温抵抗体用		16R-3	19	16.5	32	25.5	19	3-φ3.2	19

■CAコネクタ

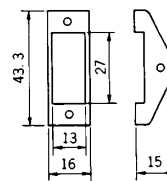
ピン材質

熱電対	(+)脚	(-)脚	色
S,R用	銅	銅合金	黒
K用	クロメル	アルメル	青
E用	クロメル	コンスタンタン	紫
J用	鉄	コンスタンタン	黄
T用	銅	コンスタンタン	茶

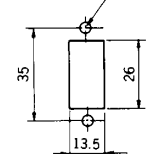
外形寸法



パネル取付金具



パネルカット 2-φ4穴



単位：mm

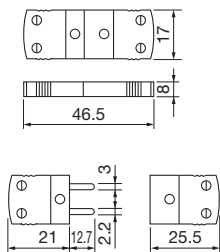
■SMコネクタ

ピン材質

熱電対	(+)脚	(-)脚	色
R用	銅	銅合金	黒
K用	クロメル	アルメル	青
E用	クロメル	コンスタンタン	紫
J用	鉄	コンスタンタン	黄
T用	銅	コンスタンタン	茶

外形寸法

単位：mm



■端子箱

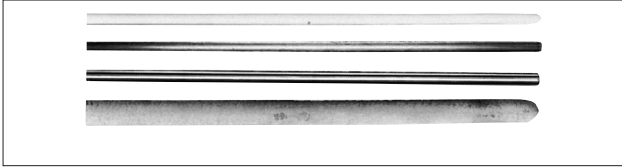
形式	G	W	S	E
外形寸法				
材質	アルミダイカスト	アルミダイカスト	アルミダイカスト	フェノール樹脂
構造	端子密閉防水形	端子密閉防水形	端子密閉防水形	端子密閉防水形
適用保護管の管径 (mm)※	金属	φ6、φ8、φ10、φ12、φ15、φ22、φ27	φ3.2、φ4.8、φ6、φ8、φ10、φ12	φ6、φ8、φ10、φ12
	非金属	φ15、φ17、φ21	φ6、φ8、φ10、φ15、φ17、φ21	φ6、φ8

形式	F	B	T	P	M
外形寸法					
材質	フェノール樹脂	アルミダイカスト	アルミダイカスト	アルミダイカスト	フェノール樹脂
構造	端子密閉防水形	端子露出形	端子露出形	端子密閉防水形	端子露出形
適用保護管の管径 (mm)※	金属	φ15、φ22	φ3.2、φ4.8、φ6、φ8、φ10、φ12	φ3.2、φ4.8、φ6、φ8、φ10、φ12	φ3.2、φ4.8、φ6、φ8、φ10、φ12
	非金属	φ10、φ15、φ17、φ21	φ6、φ8	φ6、φ8	φ6、φ8

※上記管径以外にも可能なものがありますのでご相談ください。

保護管(金属管、非金属管)

保護管は、熱電対または測温抵抗体が被測温物や、雰囲気などに直接接触しないようにし、機械的、化学的に保護するためのものです。



測温条件、目的により各種の構造、材質がもちいられます。保護管選定の基準として次のような諸条件が考えられます。

- ①測定温度および圧力に充分耐えること。
- ②被測温物や、雰囲気腐蝕性に耐えること。
- ③気密性が高いこと。
- ④熱衝撃に耐えること。
- ⑤振動、衝撃などの機械的ショックに耐えること。
- ⑥保護管自身が測温部にとって有害なガスを発生しないこと。
- ⑦時間遅れが少なく、応答が速いこと。

●金属保護管

材 質	形式	常用温度	最高使用温度	特 性
SUS304	CN	900℃	1000℃	18%クロム、8%ニッケル鋼。耐蝕性、耐熱性に優れる。硫黄、還元性ガスに弱い。
SUS316	32	900℃	1000℃	モリブデンを含み耐熱性、耐酸性、耐アルカリ性に優れる。SUS304より耐蝕性一段と優れる。
SUS310S	42	1000℃	1150℃	ニッケル、クロム成分多く耐熱性に優れる。硫黄を含む高温高濃度ガスに弱い。
NCF600 (インコネル600)	IN	1050℃	1150℃	ニッケル合金でSUS310Sと同等の耐熱性を有し、一般に耐蝕性に優れ、亜鉛、都市ガスなどに比較的適するが硫黄に弱い。
SUS347	47	900℃	1000℃	耐蝕性はSUS304に同じ。400～850℃の連続使用でも脆化や粒界腐蝕を起しにくい。
SUH446 (サンドビックP4)	P4	1000℃	1200℃	フェライト系耐熱鋼、耐熱性、耐蝕性に優れる。硫黄、還元性ガスに強い。
サンドビック253MA	MA	1000℃	1200℃	オーステナイト系耐熱鋼。耐熱、耐蝕性に優れる。
ハステロイB	HB	800℃	1100℃	すべての濃度および沸騰点までの温度の塩酸に適す。塩化水素ガス、硫酸、リン酸に耐蝕性あり。
ハステロイC	HC	1000℃	1100℃	酸化性、還元性雰囲気耐蝕性あり。塩化第2鉄、塩化第2銅、湿塩素ガスに優れる。
カンタル	KA	1100℃	1350℃	Cr 22、Al 5.3%残りFe、高温で機械的強度大。酸化雰囲気、硫化物ガス、炭素ガスに優れる。
チ タ ン	TI	250℃	500℃	化学的耐蝕性はSUS304より優れる。高温では脆くなる。
SUS316L	6L	900℃	1000℃	SUS316のカーボンの量を少なくしたものの。耐粒界腐蝕性材料である。
KTA-KU50	KU	1150℃	1200℃	コバルト基合金で、耐熱、耐摩耗性に優れ、硫黄ガス、バナジウムなどに強い。
ふっ素樹脂コーティング (FEP)	TC	—	200℃	SUS304にふっ素樹脂コーティング。低温度の耐薬品性大。最長2mまで可能。
チノーアロイB	NB	1000℃	1280℃	高温で熱電対を汚染する金属ガスが発生しないNi-Cr系合金の新しいシース材質。
チノーアロイX	XL	1000℃	1335℃	高温で優れた耐酸化性の保護皮膜が形成されるNi-Cr系合金の新しいシース材質。昇温後、曲げ加工不可。

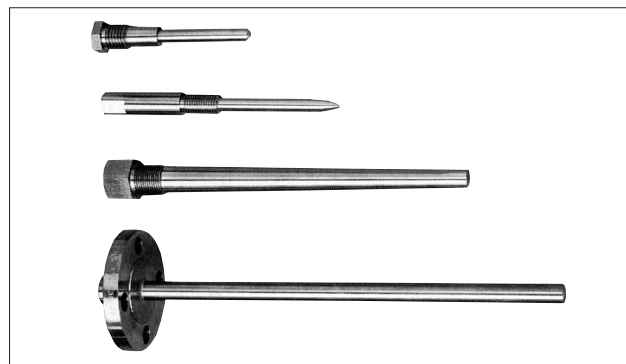
●非金属保護管

材 質	形式	常用温度	最高使用温度	特 性
硬質ビニル	VN	60℃	100℃	化学的に安定している。低温用(ただし-10℃以下は不可)腐蝕性流体に適する。
石英ガラス	QT	1000℃	1050℃	熱膨張係数、熱容量小さく熱衝撃に強く応答性が良い。アルカリに弱く酸性に強い。水素、還元性ガスは透過する。
高々アルミナ (JIS PT1, 絶縁管はPS1)	AL	1500℃	1550℃	気密性大。熔融金属、燃焼ガスに強い。金属酸化物、アルカリに弱い。
純焼結アルミナ (JIS PTO, 絶縁管はPSO)	DG	1600℃	1900℃	中性耐火物。熔融金属、ガラス、鉛類スラグに耐える。気密性大。熱衝撃に弱い。
	SL			
炭化珪素	GK	1400℃	1700℃	熱衝撃に強い。気密性に欠ける。高温で電気の導体となる。
窒化珪素	SN	1200℃	1600℃	酸、酸性塩に強く熱衝撃に強い。機械的衝撃に弱い。非鉄金属の溶融に強い。
アルミナ	HL	1600℃	1700℃	酸、アルカリに対する耐蝕性に優れている。
ふっ素樹脂(PFA)チューブ	TF	—	260℃	低温度の耐薬品性大。フランジ付も製作可能。

ウエル（くり抜き保護管）

ウエルは、金属棒材の中心部を機械加工でくり抜いた強度的にすぐれた肉厚の保護管です。

化学工業などにおける高圧の液体・ガスや高粘性流体などにより大きな応力を受ける箇所、または腐蝕性の特に強い液体・ガスなどの条件下での温度測定に使用されます。

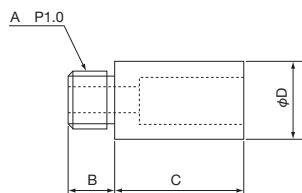


種類

	形式	外形寸法		形式	外形寸法
テーパー形	TWT-21		テーパー形	TWT-11 (フランジ溶接)	
	TWT-22			TWT-12 (フランジ溶接)	
ストレート形	TWS-21		段付形	TWD-21	
	TWS-31 (ニップル溶接)			TWD-31 (ニップル溶接)	
	TWS-11 (フランジ溶接)			TWD-11 (フランジ溶接)	

単位：mm

非金属管用標準ソケット



43ページに掲載の非金属保護管を端子箱に固定する時に使用します。非金属保護管とソケットはセメントにて固定します。

No.	保護管径	A P=1.0	B	C	D	端子箱
1	6, 8	M14	8	30	15	S, M, P
2	10, 13	M14	8	40	19	S, M, P
3	6, 8	M16	10	35	16	B
4	10, 13	M16	10	45	20	B
5	13以下	M20	10	45	20	G, W
6	15, 17	M20	10	50	24	B, G, W
7	21	M20	10	50	29	B, G, W
8	6, 8	M12	8	27	15	T

材質：No.1～No.7…アルミ No.8…真鍮 Niメッキ

参考資料

温度センサの概要

各種産業において熱の果たす役割は非常に大きく、より良い製品の生産・品質管理には、より確かな温度管理が必要とされます。この温度を検出するセンサが温度センサです。

温度の測定方法には種々ありますが、工業用温度計として最も多く使用されているものは、温度の変化とともに変わる

白金測温抵抗体

一般には金属の電気抵抗は温度の変化とともに増減し、この間には一定の関係があります。そこで温度と電気抵抗との関係が知られていれば、抵抗を測ることによって温度を知ることができます。

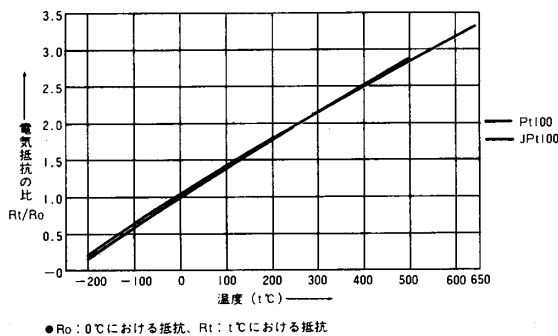
この原理を利用した測温素子を測温抵抗体といいます。

測温抵抗体の素線材料として、白金、銅、ニッケルなどがありますが、この内、白金は精度、安定性などで最もすぐれておりJISの測温抵抗体として規定されています。

白金を素線材料とした測温抵抗体が白金測温抵抗体です。

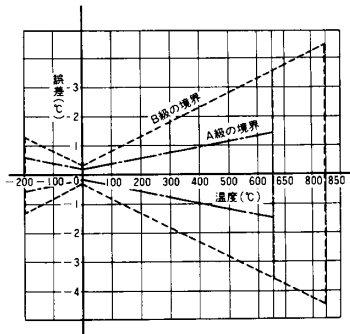
当社の白金測温抵抗体は、きわめて純度の高い(99.999%以上)白金素線を素材としており、-196~600℃までの測温に広く用いられています。白金線は、温度の変化に対して電気抵抗値が鋭敏に変化し、しかも温度との関係が極めて正確です。安定性は温度センサの中で最も良く、-196~600℃の温度範囲では精度面で熱電対よりも1桁高い精度を持っています。

■白金の温度特性グラフ



■抵抗素子の温度に対する許容差の範囲(JIS C 1604 : 2013)

抵抗素子の測定温度における誤差は下記許容差の範囲としています。



■規定電流

測定時、白金測温抵抗体に流れる電流による自己加熱現象を考慮して、公称抵抗値により、次のような電流を規定しています。

公称抵抗値 (Ro の値)
100Ω

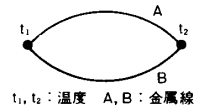
測定電流
2mA、1mA (0.5mA)

電気的な量を測定する電気式温度計です。

この電気式温度計には、熱起電力を利用するものと電気抵抗を利用するものがあり、前者に使用される温度センサが熱電対、後者に使用される温度センサが測温抵抗体です。

熱電対

2種の異なる金属線で閉回路を作り、その2接点を異なった温度に保つと温度差に対応した熱起電力が生じて閉回路に電流が流れます。(ゼーベック効果)



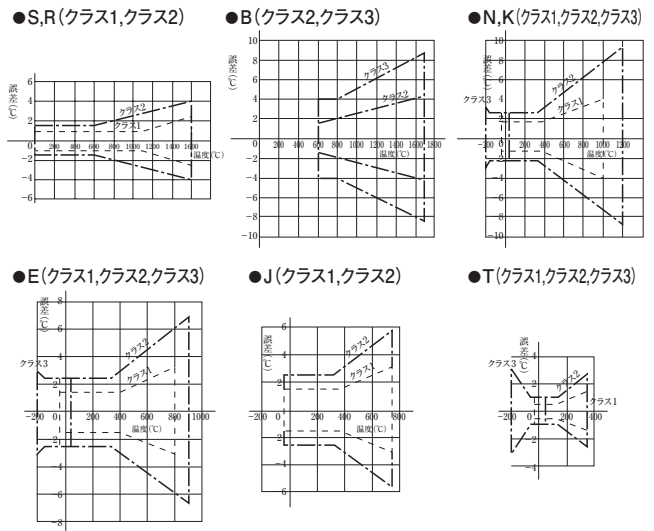
この温度と熱起電力との関係を調べておけば、一方の接点を開いて作った2端子間に直流電圧計を接続して、熱起電力を測定することにより、温度が測定できます。

この原理を利用した温度を測定するための2種の金属の組合せを熱電対(素線)といいます。

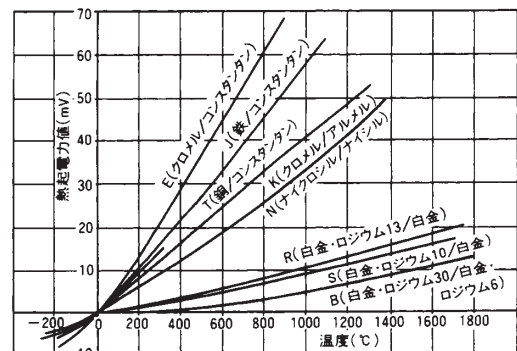
熱電対は、比較的高温の測定にもちいられるもので、当社では標準品としてJIS規格のB、S、R、K、E、J、T、N、Cを製作しています。

■素線の温度に対する許容差(JIS C 1602:2015)

許容差とは、熱起電力を規準熱起電力表によって換算した温度から温接点の温度を引いた値の許される最大限度をいいます。



■熱起電力特性グラフ



■熱電対素線の種類と性質

種 類	使用温度範囲*	摘 要
白金・ロジウム30 / 白金ロジウム6 (Pt70Rh30-Pt94Rh6) (JIS : B)	600~1500(1700)℃	(+)脚ロジウム30%を含む白金ロジウム合金、(-)脚ロジウム6%を含む白金ロジウム合金。耐熱性、機械的強度は白金・ロジウム13-白金よりもよい。常温の熱起電力は極めて小さいため、補償導線は銅線を使用。
白金・ロジウム10 / 白金 (Pt90Rh10-Pt) (JIS : S)	0~1400(1600)℃	(+)脚ロジウム10%を含む白金ロジウム合金、(-)脚白金。その他は白金・ロジウム13-白金に同じ。
白金・ロジウム13 / 白金 (Pt87Rh13-Pt) (JIS : R)	0~1400(1600)℃	(+)脚ロジウム13%を含む白金ロジウム合金、(-)脚白金。安定性良。標準熱電対に適する。酸化性雰囲気に適する。還元性雰囲気では弱い。水素、金属蒸気に弱い。
クロメル / アルメル (JIS : K)	-200~1000(1200)℃	(+)脚ニッケル・クロムを主とした合金、(-)脚ニッケルを主とした合金。熱起電力の直線性がよい。酸化性雰囲気に適する。金属蒸気に強い。還元性雰囲気(特に亜硫酸ガス、硫化水素)に弱い。
クロメル / コンスタantan (JIS : E)	-200~700(800)℃	(+)脚ニッケル・クロムを主とした合金、(-)脚銅・ニッケルを主とした合金。熱起電力が大きい。J熱電対より耐蝕性がよい。非磁性。
鉄 / コンスタantan (JIS : J)	0~600(750)℃	(+)脚鉄、(-)脚銅・ニッケルを主とした合金。安価。熱起電力やや大きい。熱起電力の直線性がよい。還元性雰囲気に適する(水素、一酸化炭素にも安定)。均質度不良。さびやすい。
銅 / コンスタantan (JIS : T)	-200~300(350)℃	(+)脚銅、(-)脚銅・ニッケルを主とした合金。均質度よい。低温における精度がよい。
ナイクロシル / ナイシル (JIS : N)	0~1200(1250)℃	(+)脚ニッケル・クロム・シリコンの合金、(-)脚ニッケル・シリコンの合金。K熱電対に比べ熱起電力は小さい。高温における安定性に優れる。
タングステン・レニウム5 / タングステン・レニウム26 (JIS : C)	0~2300℃	(+)脚レニウム約5%を含むタングステンレニウム合金、(-)脚レニウム約26%を含むタングステンレニウム合金。高温測定に適する。還元性雰囲気、不活性ガス、水素ガスに適する。酸化雰囲気は使用不可。熱起電力は比較的大きい。硬く折り曲げはむずかしい。
プラチネル (Platinel II)	0~1300℃	(+)脚白金・パラジウム・金の合金、(-)脚パラジウム・金の合金。K熱電対の特徴を持つ。1300℃近くではKより優位とされる。
白金・ロジウム40 / 白金ロジウム20 (Pt60Rh40-Pt80Rh20)	0~1800℃	(+)脚ロジウム40%を含む白金ロジウム合金、(-)脚ロジウム20%を含む白金ロジウム合金。B熱電対より熱起電力が小さい。

* () 内は過熱使用限度

注) 熱電対 U : DIN43710-1985規格のCu-CuNiの熱電対
 〃 L : DIN43710-1985規格のFe-CuNiの熱電対

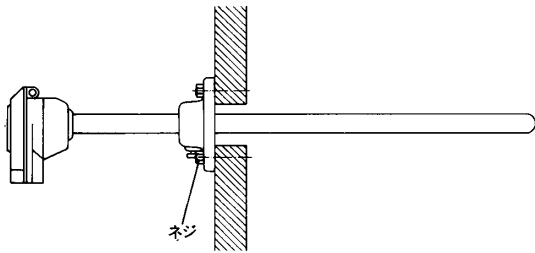
■素線コード種別

素線	素線径 (mm)							
	φ0.1	φ0.32	φ0.5	φ0.65	φ1.0	φ1.6	φ2.3	φ3.2
B			B05					
R			R05					
S			S05					
C			C05					
K	K01	K03		K06	K10	K16	K23	K32
N		N03		N06	N10	N16	N23	N32
E	E01	E03		E06	E10	E16	E23	E32
J		J03		J06	J10	J16		
T	T01	T03		T06	T10			

参考資料

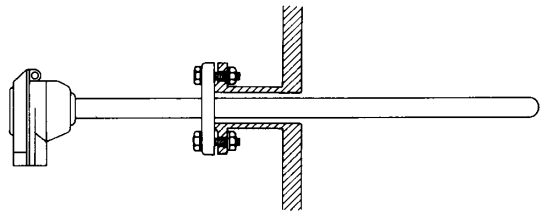
温度センサの取付方法

摺動フランジ取付



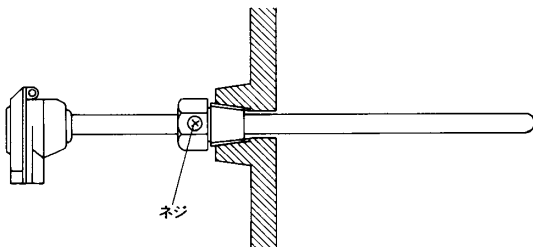
フランジをボルトで取付部に固定し、保護管をネジで固定します。保護管の挿入長は自由に決められますが気密性はありません。

固定フランジ取付



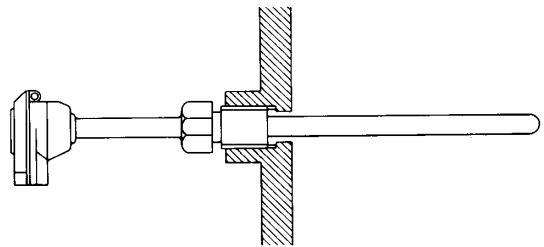
取付部に相フランジを溶接し、パッキンを入れてボルトで固定します。フランジは保護管に溶接するため設計時に挿入長を決めます。

摺動ニップル取付



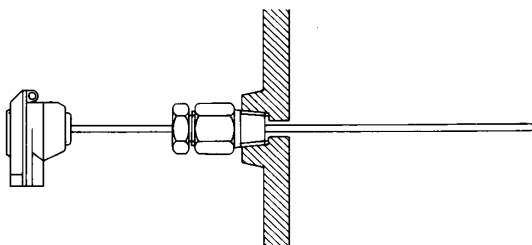
取付部に受けネジを溶接またはネジ切りし、ニップルを固定します。(ネジ種類はテーパーストレート) 保護管はニップル側面のネジで挿入長を自由に決めて固定します。

固定ニップル取付



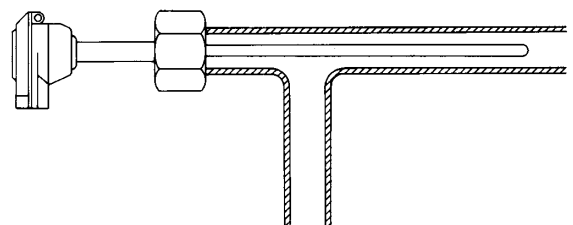
取付部に受けネジを溶接またはネジ切りし、保護管に溶接されたニップルを固定します。テーパーストレートネジがあります。

コンプレッションフィッティング取付



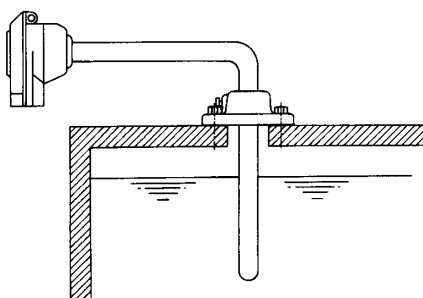
取付部にテーパーストレート受けネジを溶接またはネジ切りし、取付金具をネジ込みます。保護管は挿入長を決めてからナットを締め固定します。コアは銅とふっ素樹脂の2種類があります。

配管パイプ取付



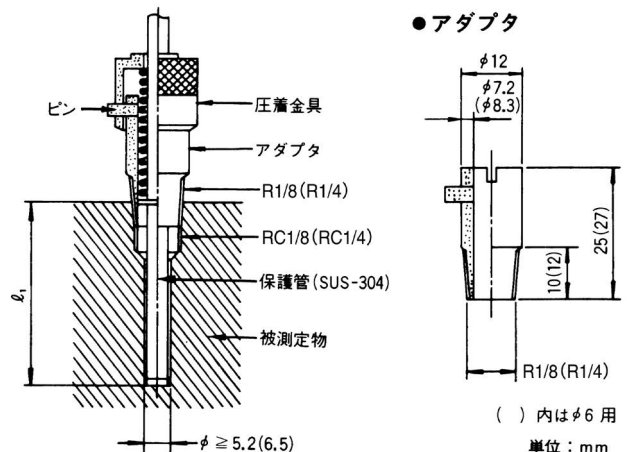
配管パイプへの取付方法の1例です。食品関係の場合はサニタリ仕様となります。配管パイプの径、測温位置、流体によって工夫を必要としますのでご相談下さい。

L形フランジ取付



取付場所の関係でストレート形では難しい場合や、端子箱などの腐蝕の恐れがある場合に使用されます。フランジは摺動または固定。

スプリング圧着取付



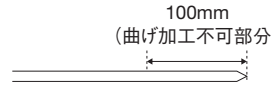
●アダプタ

() 内はφ6用
単位：mm

温度センサの先端を測温箇所へ常時圧着させるためスプリングを組み込んだ取付金具です。金形や金属ブロックの温度測定に使われます。

⚠️ 取扱い、取付上のご注意

温度センサを正しく安全にご使用していただくため、下記の注意事項を必ずお守りください。
 なお、測定に際してはJIS Z8704（温度測定方法－電気的方法）に準じて測定を行ってください。

	熱電対	測温抵抗体
取扱い・取付上のご注意	●振動・衝撃を与えないようお取扱いにご注意ください。断線や破損の原因となる場合があります。	
	●挿入長が短いと測定誤差が発生します。 挿入長は、測定対象、材質、外径などの条件によって異なりますが、目安は下記の通りです。	
	挿入長：外径の15～20倍以上	挿入長：外径の20～30倍以上
	●φ0.5mm以下のシース熱電対で、シース部分を延ばして直線にする時、爪や指で強くこすらないでください。 強くこするとシース部分が伸びて断線したり、大きな誤差を生じることがあります。布などで抑えて巻きと逆方向に徐々に直線に延ばしてください。	●シース抵抗体は先端部分に抵抗素子が入っています。先端から100mmの部分は曲げないでください。先端100mm部分を曲げると断線、短絡することがあります。 
配線時の注意	●ヘッドレス形の場合、導線接続部分近辺で曲げたり、強く引っ張らないでください。断線や短絡のおそれがあります。	
	●ヘッドレス形導線接続部分の耐熱温度は、ビニル接続導線は80℃以下、ガラス被覆接続導線は150℃以下でご使用ください。 上記温度以上になると充填樹脂の劣化により、断線、短絡、絶縁不良が発生します。	
	●端子箱タイプの場合、端子箱部分は80℃以下でご使用ください。 上記温度以上になるとゴムパッキンの焼損や絶縁不良が発生します。	
	●端子箱タイプの場合、取付け時や設置後に端子箱のみを回さないでください。 断線や短絡のおそれがあります。必ず保護管を持って端子箱位置の調整を行ってください。	
	●シースタイプで曲げ加工を行う際の曲げ半径は、シース外径がφ3.2以下の場合はシース外径の3倍以上、シース外径がφ4.8以上の場合はシース外径の2倍以上にしてください。 また、曲げ加工を行った部分を直線に戻したり、同じ部位で繰り返して曲げないでください。 断線したり、シース部分にクラック（ひび）が入り絶縁不良の原因となります。 弊社の場合、下記曲げ半径で加工いたします。 φ3.2以下：10R、φ4.8：12R、φ6.4：15R、φ8：20R、φ10・φ12・φ15：30R、φ22：50R	
	●ニップル・フランジなどのアクセサリ付きのセンサを取付ける場合、緩みがないように確実に取付けてください。 取付けが不十分の場合、振動などにより断線したり、破損することがあります。	
	●非金属保護管（セラミック、ガラスなど）の場合、保護管部分を持って持ち上げたり、保護管部分に曲げなどの力が加わらないようにお取扱いください。破損する場合があります。	
	●非金属保護管（セラミック、ガラスなど）の場合、いわゆる「サーマルショック」（急激な周囲温度変化による熱衝撃）を与えないようしてください。破損する場合がありますので、高温炉に挿入する場合は徐々に挿入し、高温炉から取り出す場合はゆっくり取り出してください。	
	●ガラス被覆補償導線は水に濡れたり、結露する環境では使用しないでください。	
	●極細シース熱電対の場合は高抵抗のため、計器の許容信号源抵抗に注意してください。	
その他の注意	●端子箱と計器または変換器までの配線は、必ず熱電対の種類と同一の補償導線をご使用ください。	
	●配線時は極性（+）（-）にご注意ください。	
	●補償導線を長くする場合は、計器の許容信号源抵抗以内でご使用ください。	
その他の注意	●端子箱と計器または変換器までの配線は、必ず測温抵抗体用接続導線をご使用ください。	
	●配線はセンサ側のA、B、B端子を計器側のA、B、B端子に配線してください。	
	●接続導線を長くする場合は、計器の許容信号源抵抗以内でご使用ください。	
その他の注意	●配線後、各端子の増し締めを行いネジの緩みがないようにしてください。	
	●補償導線、測温抵抗体用接続導線は、電源線と束ねたり並行させたりしないでください。	
	●電磁誘導、ノイズなどの恐れがある場合はシールド付の補償導線・抵抗体用接続導線を使用してください。	
その他の注意	●温度センサは定期的に点検を実施して、端子部分の緩み、保護管の腐食、破損状況、絶縁抵抗などの確認を行ってください。	
	●温度センサの精度を維持するためには定期的に校正を行ってください。 弊社は温度計校正機関の認定事業者として国家認定を取得し、温度計の依頼校正試験業務を行っています。弊社営業所へご相談ください。	
	●温度センサを保管する場合、高湿度や結露する雰囲気では保管しないでください。濡れたり結露した場合、絶縁不良となります。	

参考資料

JIS規格

■熱電対の規格

JIS C 1602:2015

種類 記号	クラス	旧階級	測定温度	許容差 ¹⁾ (℃)	素線径 (mm)	使用温度 ³⁾ (℃)	
						常用限度	過熱使用限度
B	2	—	600℃以上 1700℃未満	$\pm 0.025 \times t $	0.5	1500	1700
	3	0.5	600℃以上 800℃未満 800℃以上 1700℃未満	± 4 $\pm 0.005 \times t $			
R・S	1	—	0℃以上 1100℃未満 1100℃以上 1600℃未満	± 1 $\pm [1+0.03 \times t -100]$	0.5	1400	1600
	2	0.25	0℃以上 600℃未満 600℃以上 1600℃未満	± 1.5 $\pm 0.025 \times t $			
N	1	—	-40℃以上 +375℃未満 375℃以上 1000℃未満	± 1.5 $\pm 0.004 \times t $	0.65	850	900
	2	—	-40℃以上 +333℃未満 333℃以上 1200℃未満	± 2.5 $\pm 0.0075 \times t $	1.0	950	1000
			1.6	1050	1100		
3	—	-167℃以上 +40℃未満 -200℃以上 -167℃未満	± 2.5 $\pm 0.015 \times t $	2.3	1100	1150	
K	1	0.4	-40℃以上 +375℃未満 375℃以上 1000℃未満	± 1.5 $\pm 0.004 \times t $	0.65	650	850
	2	0.75	-40℃以上 +333℃未満 333℃以上 1200℃未満	± 2.5 $\pm 0.0075 \times t $	1.0	750	950
			1.6	850	1050		
3	1.5	-167℃以上 +40℃未満 -200℃以上 -167℃未満	± 2.5 $\pm 0.015 \times t $	2.3	900	1100	
E	1	0.4	-40℃以上 +375℃未満 375℃以上 800℃未満	± 1.5 $\pm 0.004 \times t $	0.65	450	500
	2	0.75	-40℃以上 +333℃未満 333℃以上 900℃未満	± 2.5 $\pm 0.0075 \times t $	1.0	500	550
			1.6	550	600		
3	1.5	-167℃以上 +40℃未満 -200℃以上 -167℃未満	± 2.5 $\pm 0.015 \times t $	2.3	600	750	
J	1	0.4	-40℃以上 +375℃未満 375℃以上 750℃未満	± 1.5 $\pm 0.004 \times t $	0.65	400	500
	2	0.75	-40℃以上 +333℃未満 333℃以上 750℃未満	± 2.5 $\pm 0.0075 \times t $	1.0	450	550
T	1	0.4	-40℃以上 +125℃未満 125℃以上 350℃未満	± 0.5 $\pm 0.004 \times t $	0.32	200	250
	2	0.75	-40℃以上 +133℃未満 133℃以上 350℃未満	± 1 $\pm 0.0075 \times t $	0.65	200	250
			1.0	250	300		
3	1.5	-67℃以上 +40℃未満 -200℃以上 -67℃未満	± 1 $\pm 0.015 \times t $	1.6	300	350	
C	2	—	426℃以上 2315℃未満	$\pm 0.1 \times t $	0.5	—	—

- 許容差とは熱起電力を標準熱起電力表によって換算した温度から測温接点の温度を引いた値の許される最大限度をいう。
|t|は、測定温度の+、-の記号に無関係な温度(℃)で示される値である。
- 許容差は新しい素線だけに適用する。
- 常用限度とは、空气中において連続使用できる温度の限度をいう。
過熱使用限度とは、必要上やむを得ない場合に短時間使用できる温度の限度をいう。

■シース熱電対の規格

JIS C 1605:2015

種類 素線材料 記号	クラス	旧階級	測定温度	許容差 ¹⁾ (℃)	シース外径 (mm)	常用限度 ²⁾ (℃)		
						A ³⁾	B ³⁾	
N	SN	1	-40℃以上 +375℃未満 375℃以上 1000℃未満	± 1.5 $\pm 0.004 \times t $	0.5	600		
		2	—	-40℃以上 +333℃未満 333℃以上 1200℃未満	± 2.5 $\pm 0.0075 \times t $	1.0, 1.5, (1.6), 2.0	650	750
				3.0, (3.2)	800	900		
3	—	-167℃以上 +40℃未満 -200℃以上 -167℃未満	± 2.5 $\pm 0.015 \times t $	6.0, (6.4)	800	1000		
K	SK	1	-40℃以上 +375℃未満 375℃以上 1000℃未満	± 1.5 $\pm 0.004 \times t $	0.5	600		
		2	0.75	-40℃以上 +333℃未満 333℃以上 1200℃未満	± 2.5 $\pm 0.0075 \times t $	1.0, 1.5, (1.6), 2.0	650	750
				3.0, (3.2)	800	900		
3	1.5	-167℃以上 +40℃未満 -200℃以上 -167℃未満	± 2.5 $\pm 0.015 \times t $	6.0, (6.4)	800	1000		
E	SE	1	-40℃以上 +375℃未満 375℃以上 800℃未満	± 1.5 $\pm 0.004 \times t $	0.5	600		
		2	0.75	-40℃以上 +333℃未満 333℃以上 900℃未満	± 2.5 $\pm 0.0075 \times t $	1.0, 1.5, (1.6), 2.0	650	750
				3.0, (3.2)	800	900		
3	1.5	-167℃以上 +40℃未満 -200℃以上 -167℃未満	± 2.5 $\pm 0.015 \times t $	6.0, (6.4)	800	900		
J	SJ	1	-40℃以上 +375℃未満 375℃以上 750℃未満	± 1.5 $\pm 0.004 \times t $	0.5	400		
		2	0.75	-40℃以上 +333℃未満 333℃以上 750℃未満	± 2.5 $\pm 0.0075 \times t $	1.0, 1.5, (1.6), 2.0	450	650
T	ST	1	-40℃以上 +125℃未満 125℃以上 350℃未満	± 0.5 $\pm 0.004 \times t $	0.5	300		
		2	0.75	-40℃以上 +133℃未満 133℃以上 350℃未満	± 1 $\pm 0.0075 \times t $	1.0, 1.5, (1.6), 2.0	300	350
				3.0, (3.2)	350	350		
3	1.5	-67℃以上 +40℃未満 -200℃以上 -67℃未満	± 1 $\pm 0.015 \times t $	6.0, (6.4)	350	350		

- 許容差とは熱起電力を標準熱起電力表によって換算した温度から測温接点の温度を引いた値の許される最大限度をいう。
|t|は、測定温度の+、-の記号に無関係な温度(℃)で示される値である。
 - 常用限度とは、空气中において連続使用できる温度の限度をいう。
 - Aは、シース材質がオーステナイト系ステンレス鋼のもの。
Bは、シース材質が耐食耐熱超合金のもの。
- 注) シース外径の括弧内の系列は将来廃止される。

■測温抵抗体の規格

JIS C 1604:2013(測温抵抗体)

記号	公称抵抗値	R100/R0	測定電流
Pt100	100Ω	1.3851	0.5、1、2mA
Pt500	500Ω	1.3851	
Pt1000	1000Ω	1.3851	
JPt100	100Ω	1.3916	1、2、5mA

*JPt100はJIS C 1604:1989による

クラスと許容差

許容差クラス	許容差
AA*	$\pm (0.1^\circ\text{C} + 0.0017 t)^\circ\text{C}$
A	$\pm (0.15^\circ\text{C} + 0.002 t)^\circ\text{C}$
B	$\pm (0.3^\circ\text{C} + 0.005 t)^\circ\text{C}$
C	$\pm (0.6^\circ\text{C} + 0.01 t)^\circ\text{C}$

*JPtは旧規格(JIS C 1604:1989)の為、クラスA、Bのみ

許容差クラス	許容差が適用できる温度範囲	
	巻線抵抗素子	薄膜抵抗素子
AA*	-50~250℃	0~150℃
A	-100~450℃	-30~300℃
B	-196~600℃	-50~500℃
C	-196~600℃	-50~600℃

*シース測温抵抗体は500℃までです

※クラスAA対応製品についてはお問合せください

参考資料

熱電対 規準熱起電力表(R、B、S)

R熱電対

JIS C 1602:2015より抜粋

Table with 20 columns (Temperature 0 to 1700) and 20 rows (-100 to -0). Values represent millivolts for an R-type thermocouple.

単位：mV (JISの単位はμVですが今までの使いなれを考慮しました。)、基準接点温度は0℃

B熱電対

JIS C 1602:2015より抜粋

Table with 19 columns (Temperature 0 to 1800) and 19 rows (-100 to 0). Values represent millivolts for a B-type thermocouple.

単位：mV (JISの単位はμVですが今までの使いなれを考慮しました。)、基準接点温度は0℃

S熱電対

JIS C 1602:2015より抜粋

Table with 20 columns (Temperature 0 to 1700) and 20 rows (-100 to -0). Values represent millivolts for an S-type thermocouple.

単位：mV (JISの単位はμVですが今までの使いなれを考慮しました。)、基準接点温度は0℃

参考資料

熱電対 規準熱起電力表(K、E、T)

K熱電対

JIS C 1602:2015より抜粋
JIS C 1605-1995より抜粋

温度 ℃	-200	-100	-0	温度 ℃	0	100	200	300	400	500	600	700	800	900	1,000	1,100	1,200	1,300
-0	-5.891 144	-3.554 298	0.000 392	0	0.000 397	4.096 413	8.138 401	12.209 415	16.397 423	20.644 427	24.905 425	29.129 419	33.275 410	37.326 399	41.276 389	45.119 378	48.838 364	52.410 349
-10	-6.035 123	-3.852 286	-0.392 386	10	0.397 401	4.509 411	8.539 401	12.624 416	16.820 423	21.071 426	25.330 425	29.548 417	33.685 408	37.725 399	41.665 388	45.497 376	49.202 363	52.759 347
-20	-6.158 104	-4.138 273	-0.778 378	20	0.798 405	4.920 408	8.940 403	13.040 417	17.243 424	21.497 427	25.755 424	29.965 417	34.093 408	38.124 398	42.053 387	45.873 376	49.565 361	53.106 345
-30	-6.262 82	-4.411 258	-1.156 371	30	1.203 409	5.328 407	9.343 404	13.457 417	17.667 424	21.924 426	26.179 423	30.382 416	34.501 407	38.522 396	42.440 386	46.249 374	49.926 360	53.451 344
-40	-6.344 60	-4.669 244	-1.527 362	40	1.612 411	5.735 403	9.747 406	13.874 419	18.091 425	22.350 426	26.602 423	30.798 415	34.908 405	38.918 396	42.826 385	46.623 372	50.286 358	53.795 343
-50	-6.404 37	-4.913 228	-1.889 354	50	2.023 413	6.138 402	10.153 408	14.293 420	18.516 425	22.776 427	27.025 422	31.213 415	35.313 405	39.314 394	43.211 384	46.995 372	50.644 356	54.138 341
-60	-6.441 17	-5.141 213	-2.243 344	60	2.436 415	6.540 401	10.561 410	14.713 420	18.941 425	23.203 426	27.447 422	31.628 413	35.718 403	39.708 393	43.595 383	47.367 370	51.000 355	54.479 340
-70	-6.458	-5.354 196	-2.587 333	70	2.851 416	6.941 399	10.971 411	15.133 421	19.366 426	23.629 426	27.869 420	32.041 412	36.121 403	40.101 393	43.978 381	47.737 368	51.355 353	54.819
-80		-5.550 180	-2.920 323	80	3.267 415	7.340 399	11.382 413	15.554 421	19.792 426	24.055 425	28.289 421	32.453 412	36.524 401	40.494 391	44.359 381	48.105 368	51.708 352	
-90		-5.730 161	-3.243 311	90	3.682 414	7.739 399	11.795 414	15.975 422	20.218 426	24.480 425	28.710 419	32.865 410	36.925 401	40.885 391	44.740 379	48.473 365	52.060 350	
-100		-5.891	-3.554	100	4.096	8.138	12.209	16.397	20.644	24.905	29.129	33.275	37.326	41.276	45.119	48.838	52.410	

単位：mV (JISの単位はμVですが今までの使いなれを考慮しました。)、基準接点温度は0℃

E熱電対

JIS C 1602:2015より抜粋
JIS C 1605-1995より抜粋

温度 ℃	-200	-100	-0	温度 ℃	0	100	200	300	400	500	600	700	800	900
-0	-8.825 238	-5.237 444	0.000 582	0	0.000 591	6.319 679	13.421 743	21.036 781	28.946 801	37.005 810	45.093 807	53.112 796	61.017 784	68.787 767
-10	-9.063 211	-5.681 426	-0.582 570	10	0.591 601	6.998 687	14.164 748	21.817 783	29.747 803	37.815 809	45.900 805	53.908 795	61.801 782	69.554 765
-20	-9.274 181	-6.107 409	-1.152 557	20	1.192 609	7.685 694	14.912 752	22.600 786	30.550 804	38.624 810	46.705 804	54.703 794	62.583 781	70.319 763
-30	-9.455 149	-6.516 391	-1.709 546	30	1.801 619	8.379 702	15.664 756	23.386 788	31.354 805	39.434 809	47.509 804	55.497 792	63.364 780	71.082 762
-40	-9.604 114	-6.907 372	-2.255 532	40	2.420 628	9.081 708	16.420 761	24.174 790	32.159 806	40.243 810	48.313 803	56.289 791	64.144 778	71.844 759
-50	-9.718 79	-7.279 353	-2.787 519	50	3.048 637	9.789 714	17.181 764	24.964 793	32.965 807	41.053 809	49.116 801	57.080 790	64.922 776	72.603 757
-60	-9.797 38	-7.632 331	-3.306 505	60	3.685 645	10.503 721	17.945 768	25.757 795	33.772 807	41.862 809	49.917 801	57.870 789	65.698 775	73.360 755
-70	-9.835	-7.963 310	-3.811 491	70	4.330 655	11.224 727	18.713 771	26.552 796	34.579 808	42.671 808	50.718 799	58.659 787	66.473 773	74.115 754
-80		-8.273 288	-4.302 475	80	4.985 663	11.951 733	19.484 775	27.348 798	35.387 809	43.479 806	51.517 798	59.446 786	67.246 771	74.869 752
-90		-8.561 264	-4.777 460	90	5.648 671	12.684 737	20.259 777	28.146 800	36.196 809	44.285 808	52.315 797	60.232 785	68.017 770	75.621 752
-100		-8.825	-5.237	100	6.319	13.421	21.036	28.946	37.005	45.093	53.112	61.017	68.787	76.373

単位：mV (JISの単位はμVですが今までの使いなれを考慮しました。)、基準接点温度は0℃

T熱電対

JIS C 1602:2015より抜粋
JIS C 1605-1995より抜粋

温度 ℃	-200	-100	-0	温度 ℃	0	100	200	300
-0	-5.603 150	-3.379 278	0.000 383	0	0.000 391	4.279 471	9.288 534	14.862 583
-10	-5.753 135	-3.657 266	-0.383 374	10	0.391 399	4.750 478	9.822 540	15.445 587
-20	-5.888 119	-3.923 254	-0.757 364	20	0.790 406	5.228 486	10.362 545	16.032 592
-30	-6.007 98	-4.177 242	-1.121 354	30	1.196 416	5.714 492	10.907 551	16.624 595
-40	-6.105 75	-4.419 229	-1.475 344	40	1.612 424	6.206 498	11.458 555	17.219 600
-50	-6.180 52	-4.648 217	-1.819 334	50	2.036 432	6.704 505	12.013 561	17.819 603
-60	-6.232 26	-4.865 205	-2.153 323	60	2.468 441	7.209 511	12.574 565	18.422 608
-70		-5.070 191	-2.476 312	70	2.909 449	7.720 517	13.139 570	19.030 611
-80		-5.261 178	-2.788 301	80	3.358 456	8.237 522	13.709 574	19.641 614
-90		-5.439 164	-3.089 290	90	3.814 465	8.759 529	14.283 579	20.255 617
-100		-5.603	-3.379	100	4.279	9.288	14.862	20.872

単位：mV (JISの単位はμVですが今までの使いなれを考慮しました。)、基準接点温度は0℃

参考資料

熱電対 規準熱起電力表(PlatineII、PtRh40/PtRh20)

■PlatineII 熱電対

ASTM Vol.14.03 E1751 Table3より抜粋 (単位mV)

温度 ℃	0	100	200	300	400	500	600	700	800	900	1000	1100	1200	1300
0	0.000	3.300	7.115	11.281	15.667	20.158	24.663	29.101	33.406	37.556	41.529	45.308	48.887	52.258
10	0.302	3.661	7.518	11.712	16.113	20.610	25.111	29.538	33.828	37.961	41.915	45.675	49.233	52.584
20	0.610	4.028	7.924	12.145	16.560	21.061	25.558	29.974	34.249	38.365	42.300	46.040	49.578	52.907
30	0.925	4.399	8.334	12.580	17.008	21.512	26.005	30.408	34.668	38.767	42.683	46.403	49.920	53.228
40	1.247	4.774	8.747	13.016	17.456	21.963	26.450	30.841	35.086	39.167	43.064	46.764	50.261	53.546
50	1.575	5.154	9.163	13.454	17.905	22.414	26.895	31.272	35.502	39.565	43.443	47.123	50.599	53.863
60	1.908	5.538	9.581	13.894	18.355	22.865	27.338	31.702	35.916	39.962	43.820	47.480	50.935	54.177
70	2.248	5.926	10.003	14.335	18.806	23.315	27.781	32.130	36.328	40.356	44.195	47.835	51.269	54.488
80	2.593	6.319	10.427	14.778	19.256	23.765	28.222	32.557	36.739	40.749	44.568	48.187	51.601	54.798
90	2.944	6.715	10.853	15.222	19.707	24.214	28.662	32.982	37.148	41.140	44.939	48.538	51.931	55.104
100	3.300	7.115	11.281	15.667	20.158	24.663	29.101	33.406	37.556	41.529	45.308	48.887	52.258	

■PtRh40/PtRh20熱電対

ASTM Vol. 14.03 E1751 Table9より抜粋 (単位mV)

温度 ℃	0	100	200	300	400	500	600	700	800	900	1000	1100	1200	1300	1400	1500	1600	1700	1800
0	0.000	0.041	0.093	0.161	0.250	0.363	0.505	0.678	0.884	1.124	1.398	1.704	2.041	2.410	2.808	3.229	3.670	4.121	4.575
10	0.004	0.045	0.099	0.169	0.260	0.376	0.521	0.697	0.906	1.150	1.427	1.736	2.077	2.449	2.849	3.273	3.714	4.166	4.620
20	0.007	0.050	0.105	0.177	0.270	0.389	0.537	0.716	0.929	1.176	1.456	1.769	2.113	2.488	2.890	3.316	3.759	4.212	4.665
30	0.011	0.055	0.111	0.185	0.281	0.402	0.553	0.736	0.952	1.203	1.486	1.802	2.149	2.527	2.932	3.360	3.804	4.257	4.710
40	0.015	0.060	0.118	0.194	0.292	0.416	0.570	0.756	0.976	1.230	1.516	1.835	2.185	2.566	2.974	3.404	3.849	4.303	4.755
50	0.019	0.065	0.125	0.202	0.303	0.430	0.587	0.776	1.000	1.257	1.547	1.869	2.222	2.606	3.016	3.447	3.894	4.348	4.800
60	0.023	0.070	0.132	0.211	0.315	0.444	0.605	0.797	1.024	1.284	1.577	1.903	2.259	2.646	3.058	3.492	3.940	4.394	4.844
70	0.027	0.076	0.139	0.221	0.326	0.459	0.622	0.818	1.048	1.312	1.609	1.937	2.297	2.686	3.101	3.536	3.985	4.439	4.889
80	0.032	0.081	0.146	0.230	0.338	0.474	0.640	0.840	1.073	1.341	1.640	1.971	2.334	2.726	3.143	3.580	4.030	4.484	4.933
90	0.036	0.087	0.153	0.240	0.351	0.489	0.659	0.862	1.098	1.369	1.672	2.006	2.372	2.767	3.186	3.625	4.076	4.530	
100	0.041	0.093	0.161	0.250	0.363	0.505	0.678	0.884	1.124	1.398	1.704	2.041	2.410	2.808	3.229	3.670	4.121	4.575	

参考資料

白金測温抵抗体 基準抵抗値表

■Pt100

JIS C 1604:2013より抜粋 (単位Ω)

温度 ℃	-100	-0	温度 ℃	0	100	200	300	400	500	600	700	800	温度 ℃
-0	60.26 4.07	100.00 3.91	0	100.00 3.90	138.51 3.78	175.86 3.67	212.05 3.56	247.09 3.44	280.98 3.32	313.71 3.21	345.28 3.10	375.70 2.98	0
-10	56.19 4.08	96.09 3.93	10	103.90 3.89	142.29 3.78	179.53 3.66	215.61 3.54	250.53 3.43	284.30 3.32	316.92 3.20	348.38 3.08	378.68 2.97	10
-20	52.11 4.11	92.16 3.94	20	107.79 3.88	146.07 3.76	183.19 3.65	219.15 3.53	253.96 3.42	287.62 3.30	320.12 3.18	351.46 3.07	381.65 2.95	20
-30	48.00 4.12	88.22 3.95	30	111.67 3.87	149.83 3.75	186.84 3.63	222.68 3.53	257.38 3.40	290.92 3.29	323.30 3.18	354.53 3.06	384.60 2.95	30
-40	43.88 4.16	84.27 3.96	40	115.54 3.86	153.58 3.75	190.47 3.63	226.21 3.51	260.78 3.40	294.21 3.28	326.48 3.16	357.59 3.05	387.55 2.93	40
-50	39.72 4.18	80.31 3.98	50	119.40 3.84	157.33 3.72	194.10 3.61	229.72 3.49	264.18 3.38	297.49 3.26	329.64 3.15	360.64 3.03	390.48	50
-60	35.54 4.20	76.33 4.00	60	123.24 3.84	161.05 3.72	197.71 3.60	233.21 3.49	267.56 3.37	300.75 3.26	332.79 3.14	363.67 3.03		60
-70	31.34 4.24	72.33 4.00	70	127.08 3.82	164.77 3.71	201.31 3.59	236.70 3.48	270.93 3.36	304.01 3.24	335.93 3.13	366.70 3.01		70
-80	27.10 4.27	68.33 4.03	80	130.90 3.81	168.48 3.69	204.90 3.58	240.18 3.46	274.29 3.35	307.25 3.24	339.06 3.12	369.71 3.00		80
-90	22.83 4.31	64.30 4.04	90	134.71 3.80	172.17 3.69	208.48 3.57	243.64 3.45	277.64 3.34	310.49 3.22	342.18 3.10	372.71 2.99		90
-100	18.52	60.26	100	138.51	175.86	212.05	247.09	280.98	313.71	345.28	375.70		100
温度 ℃	-100	-0	温度 ℃	0	100	200	300	400	500	600	700	800	温度 ℃

■JPt100

JIS C 1604:1989より抜粋 (単位Ω)

温度 ℃	-100	-0	温度 ℃	0	100	200	300	400	500	温度 ℃
-0	59.57 4.13	100.00 3.98	0	100.00 3.97	139.16 3.85	177.13 3.73	213.93 3.61	249.56 3.50	284.02 3.38	0
-10	55.44 4.15	96.02 4.00	10	103.97 3.96	143.01 3.84	180.86 3.72	217.54 3.61	253.06 3.49	287.40	10
-20	51.29 4.18	92.02 4.01	20	107.93 3.95	146.85 3.82	184.58 3.71	221.15 3.59	256.55 3.47		20
-30	47.11 4.20	88.01 4.02	30	111.88 3.93	150.67 3.82	188.29 3.70	224.74 3.58	260.02 3.47		30
-40	42.91 4.23	83.99 4.03	40	115.81 3.92	154.49 3.80	191.99 3.68	228.32 3.57	263.49 3.45		40
-50	38.68 4.26	79.96 4.05	50	119.73 3.91	158.29 3.79	195.67 3.68	231.89 3.56	266.94 3.44		50
-60	34.42 4.30	75.91 4.06	60	123.64 3.90	162.08 3.78	199.35 3.66	235.45 3.54	270.38 3.42		60
-70	30.12 4.32	71.85 4.08	70	127.54 3.88	165.86 3.77	203.01 3.65	238.99 3.54	273.80 3.42		70
-80	25.80 4.34	67.77 4.09	80	131.42 3.88	169.63 3.75	206.66 3.64	242.53 3.52	277.22 3.41		80
-90	21.46 4.32	63.68 4.11	90	135.30 3.86	173.38 3.75	210.30 3.63	246.05 3.51	280.63 3.39		90
-100	17.14	59.57	100	139.16	177.13	213.93	249.56	284.02		100
温度 ℃	-100	-0	温度 ℃	0	100	200	300	400	500	温度 ℃

参考資料

極低温工業用白金・コバルト測温抵抗体 基準抵抗値表

■Pt-Co

温度 (K)	抵抗値 (Ω)	温度 (K)	抵抗値 (Ω)	温度 (K)	抵抗値 (Ω)
4	7.792	110	40.280	220	81.094
10	8.483	120	44.134	230	84.680
20	9.506	130	47.951	240	88.252
30	11.246	140	51.734	250	91.811
40	13.853	150	55.482	260	95.356
50	17.109	160	59.207	270	98.889
60	20.759	170	62.906	280	102.411
70	24.611	180	66.583	290	105.921
80	28.534	190	70.239	300	109.419
90	32.477	200	73.875		
100	36.394	210	77.493		

※使用上限温度は100℃です。

参考資料

熱電対の寿命、雰囲気ガスの影響、劣化、他

■熱電対の寿命について

熱電対の寿命については、明確な資料はありません。参考的な資料としてJIS C1602-1995 解説表1では下記のように記しています。

表 1

記号	連続使用時間 h		各温度での熱起電力変化 %
	常用限度で	過熱使用限度で	
B	2000	50	±0.5
R	2000	50	±0.5
S	2000	50	±0.5
K	10000	250	±0.75
E	10000	250	±0.75
J	10000	250	±0.75
T	10000	250	±0.75

上記データは、清浄な空气中で連続使用した場合の値です。熱電対の寿命は一般に、常用限度付近で15~20℃上下することにより、半減又は、倍増すると考えて差し支えありません。

またシース熱電対の場合は、常用限度で使用して(清浄な空气中で連続使用)10000時間、起電力変化0.75%を目安としています。(JIS C1605より)

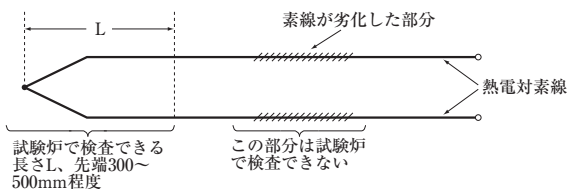
常用限度については、49ページを参照ください。

■熱電対の雰囲気ガスなどの影響

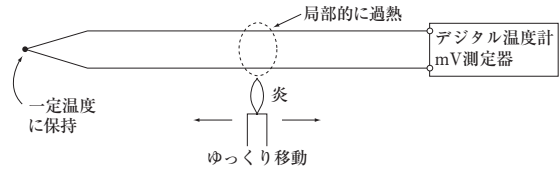
熱電対の種類	水素	一酸化炭素 炭素	イオウ	金属製ガス	備考
R	弱い 脆くなる 起電力の低下	弱い 断線することあり	弱い 脆くなる	Fe Niに弱い 起電力の低下	Siに弱い
K	弱い、抵抗増加 脆くなる 起電力の低下	弱い 起電力の低下	クロメルが弱い 断線することあり	Feに弱い 起電力の低下	
E	クロメルが弱い	クロメルが弱い	クロメルが弱い	弱い	
J	強い	やや強い 炭素には安定	鉄が弱い	やや強い	鉄のさび 問題あり
T	使用温度が低いので影響無				銅が酸化 されやすい

■熱電対の寄生起電力

- 素線が均一の場合には、両接点(温接点と冷接点)の温度差で起電力は発生するので、素線途中に高温の部分があっても影響はありません。ところが素線が不均質の場合、局部的に熱起電力が発生することがあります。これを寄生起電力と言い、測温誤差となります。
- 素線に繰り返し加工歪を加えた場合、あるいは長時間にわたり局部的に高温にさらされた場合には、不均質度が大きくなり発生しやすくなります。特に長尺熱電対の場合には注意が必要です。
- たとえば、検定炉内に挿入する深さが300~500mmのとき、その炉外にある部分に不均質部分があると起電力変化がみられないので、現場に設置したときに誤差が生じるということがあります。



- 長尺熱電対の場合の不均質度のチェック方法としては、温接点を検定炉内に挿入したまま途中の部分のパナー等で局部的に過熱して、起電力の変化を見ることで発見できます。



■K熱電対の劣化とグリーンロット現象

●K熱電対の劣化

K熱電対は耐酸化性を考慮して作られていますので空気中では安定しており、加熱温度と共にわずかつつ熱起電力が増加します。これは正常劣化で、この変化の様子は初期での変化量が大きく、放物線状に増加するパターンのもものが多くあります。K熱電対は窒素や炭酸ガスに対しては耐久性があり空気中と同じと考えます。しかし水素ガスには大変弱く、熱起電力変化はそれ程大きくはありませんが、結晶粒の粗大化が起こりザラザラした感じで脆くなり電気抵抗が増大します。また、一酸化炭素、炭素には非常に弱く、表面の酸化層がとれ白銀色になります。また、硫黄ガスに対してもクロメルが弱く、割れが入ったり時には折れることも起こります。このような現象を異常劣化といいます。

●グリーンロット現象

これはK熱電対の異常劣化でしばしば問題となる現象です。浸炭炉・光輝焼鈍炉・プロパンガスを使用している炉等の還元性雰囲気中で使用し、保護管内の残留酸素がある一定の条件の時に起こる使用条件の不適切に起因する異常劣化です。この現象は、クロメル線表面の酸化皮膜が還元されて金属面が露出され、つぎに雰囲気中の微量の酸素(O₂)によりクロメル表面のクロム(Cr)が選択的に酸化して熱電対の組成が変化してしまい、その結果熱起電力は急激にマイナス方向に変化します。(酸素量が多い通常の雰囲気の場合は適切な酸化皮膜が形成されるため発生しません)この劣化の速度はきわめて速く、1ヶ月程度の使用で温度の指示が100℃以上低下した実例もあります。通常、クロメル線(+側)は正常であれば磁石に吸引しませんが、上記原因により劣化したクロメル線は磁石に吸引するようになります。この現象を素線の表面が緑色になることよりグリーンロット現象と呼んでいます。この劣化防止対策としては、保護管径を太くしたり、保護管の途中に穴を開けて保護管内部空気の循環を良くする方法や、保護管内に不活性ガスを送り込んだり種々試みられていますが、決定的な方法とはなっていません。

シースタイプや弊社ソリッドバック熱電対のように保護管内を高純度の酸化マグネシウムを充填して酸素(O₂)を遮断したタイプは、一般形タイプの熱電対より異常劣化の発生割合はかなり少なくなっています。また、耐熱性の金属保護管の中に、シース熱電対を挿入する2重保護管タイプも、通常より寿命が長くなるようです。

■シース熱電対・抵抗体の応力腐食割れ

シース熱電対・抵抗体の製造には冷間引抜加工法が使用されており、内部熱電対の熱起電力特性や、Ni線の機械的強度を損なうことのないよう適正な引抜きおよび、焼鈍をしなければなりません。しかし、金属シースと熱電対素線やNi線の焼鈍温度が厳密には異なるので金属シースについては残留応力となって現われます。また、金属シースは長尺のため、一般に輪巻状となっていますが、測温接点の加工や端子の組立加工時に直線状にしたり、運搬時に輪状にしたりするので更に応力が加わる場合があります。このように残留応力のあるシース熱電対・抵抗体は応力腐食割れが発生しやすくなっています。応力腐食割れは引っ張り応力に対して垂直方向に生じるため、シース熱電対・抵抗体の場合、金属シースが縦に裂けたように割れます。

下記に予防と防止対策に関連した事例を挙げます。

- (1) 温度 周囲温度が70~250℃付近で発生することが多く、一般的には温度が高くなるほど発生しやすくなります。

参考資料

熱電対の電気抵抗、各国の補償導線の被覆色、保護管の耐食性

(2) 材質 8~10%位のニッケル合金は応力腐食割れが発生しやすく、Ni含有量が50%以上の場合は発生しにくいとされています。

例

応力腐食割れが発生しやすい

↑

SUS304Ni	8~12%
SUS316Ni	10~14%
SUS310SNi	19~22%

↓

応力腐食割れが発生しにくい

NCF600(インコネル)Ni 70%以上

シース熱電対の場合SUS316で応力腐食割れが発生した場合、SUS310SやNCF600に変更することによって応力腐食割れの発生が少なくなります。

- (3) 塩化物 冷却水などの場合、塩化物の濃度が高くなると発生しやすくなります。特に塩化物が濃縮して、スケールとして付着する場合は注意が必要です。
- (4) 構造 シース抵抗体で発生した場合は、シース材質は一般的にSUS316なので、一般工業用のSUS316、SUS316Lに変更を行うと応力腐食割れが防げる場合があります。(一般工業用のパイプは残留応力が少ないため)

熱電対の電気抵抗

0℃における熱電対の電気抵抗(R₀)は、下表のようになります。

単位: Ω/m

構成材料の記号 線径mm	B	R	S	K	E	J	T
0.32	—	—	—	12.2	14.7	7.00	6.17
0.50	1.75	1.47	1.43	5.00	6.00	2.90	2.50
0.65	—	—	—	2.95	3.56	1.70	1.50
1.00	—	—	—	1.25	1.50	0.72	0.63
1.60	—	—	—	0.49	0.59	0.28	0.25
2.30	—	—	—	0.24	0.28	0.14	—
3.20	—	—	—	0.12	0.15	0.07	—

注) 電気抵抗は、+端子と-端子間で測定した値です。

各国の補償導線の被覆色

補償導線の規格はJIS C1610で規定されており、その内で被覆色は組み合わせる熱電対種類に応じて決められています。JIS C1610-1995では従来から日本で使われてきた色別(区分2)とIEC規格に整合した色別(区分1)が併存して規定されていましたが、改訂されたJIS C1610-2012では区分2が規定から外されました。また、被覆色は海外の規格によっても異なっています。

組み合わせ される 熱電対	補償導線 材質		IEC 582.3 / JIS C 1610						JIS C 1610 (旧規格区分2)						ASTM E230 (ANSI MC 96.1)						BS 1843- 1952						DIN 43714- 1979					
	記号	+	-	種類記号		絶縁		外被		絶縁		外被		絶縁		外被		絶縁		外被		絶縁		外被		絶縁		外被				
				+	-	+	-	+	-	+	-	+	-	+	-	+	-	+	-	+	-	+	-	+	-	+	-	+	-			
B	Cu	Cu	BC	灰	白	灰	赤	白	灰	灰	赤	灰	白	青	緑	白	青	赤	白	白	白	白	白	白	白	白	白	白	白			
R	Cu	Cu-Ni	RCA/RCB	橙	白	橙	赤	白	黒	黒	赤	緑	白	青	緑	白	青	赤	白	白	白	白	白	白	白	白	白	白	白			
S	Cu	Cu-Ni	SCA/SCB	橙	白	橙	赤	白	黒	黒	赤	緑	白	青	緑	白	青	赤	白	白	白	白	白	白	白	白	白	白	白			
N	Ni-Cr	Ni-Si	NX	桃	白	桃	/	/	/	/	/	/	/	/	/	/	/	/	/	/	/	/	/	/	/	/	/	/	/			
K	Ni-Cr	Ni-Al	KX							黄	赤	黄	茶	青	赤	赤	赤	緑	緑	緑	緑	緑	緑	緑	緑	緑	緑	緑	緑			
	Ni-Cr	Ni-Al	KCA	緑	白	緑	赤	白	青	/	/	/	/	/	/	/	/	/	/	/	/	/	/	/	/	/	/	/	/			
	Cu	Cu-Ni	KCB	緑	白	緑	赤	白	青	/	/	/	/	/	/	/	/	/	/	/	/	/	/	/	/	/	/	/	/			
	Fe	Cu-Ni	KCC	緑	白	緑	赤	白	青	/	/	/	/	/	/	/	/	/	/	/	/	/	/	/	/	/	/	/	/			
E	Ni-Cr	Cu-Ni	EX	青紫	白	青紫	赤	白	紫	紫	赤	紫	茶	青	茶	白	茶	赤	白	白	白	白	白	白	白	白	白	白	白			
J	Fe	Cu-Ni	JX	黒	白	黒	赤	白	黄	白	赤	黒	黄	青	黒	赤	青	赤	白	白	白	白	白	白	白	白	白	白	白			
T	Cu	Cu-Ni	TX	茶	白	茶	赤	白	茶	青	赤	青	白	青	青	赤	青	赤	白	白	白	白	白	白	白	白	白	白	白			

保護管(耐熱金属材料)の性質

●一覧表

種類	鋼種	主成分	規格記号 商品名等	大気中酸化 最高温度 (℃)	耐 硫化	耐 バナジウム アタック	耐 浸炭	耐 窒化	耐 酸化	高温 強度	
Fe基	Fe-Cr	27Cr	サンドピック P4	1050~1100	◎	△	○	△	×	×	
	Fe-Cr-Al	24Cr-55Al	カンタル A-1	1250~1300	◎	△	○	×	×	×	
	Fe-Cr-Ni	18Cr-8Ni	SUS 304		850~900	◎	×	×	×	△	△
		18Cr-8Ni-2.5Mo	SUS 316		850~900	◎	×	×	×	△	△
		25Cr-20Ni	SUS 310S		1050~1100	△	△	△	○	△	△
	21Cr-11Ni	253 MA		1050~1100	○	△	○	○	△	△	
Ni基	Ni-Cr	16Cr-7Fe	INCONEL 600	1100~1150	×	×	◎	◎	◎	◎	
		22Cr	ハステロイX	1090	×	△	◎	◎	◎	◎	
Co基	Co-Cr-Fe	30Cr-20Fe	KTA-KU50	1100~1150	◎	△	◎	◎	◎	◎	

●耐硫化性

H₂S、SO₂等硫黄化合物のガス雰囲気中での高温腐蝕は、耐熱合金の使用に大きく制約をあたえます。耐熱合金を酸化雰囲気で使用する場合は、Feおよび多くの合金元素は酸素に対する親和力が大きいため、酸化保護被膜を生じ、次に硫黄が作用します。硫黄が多くなって酸化保護被膜が破れることがあります。一般には耐酸化性の大きい耐熱鋼は大体硫化に耐えます。しかし、還元性雰囲気では、この作用がないので硫黄の侵入が激しく生じます。

また、NiはNiSの融点(780℃)およびNi-NiSの共晶温度(645℃)が低いので、高Niの耐熱合金は硫化に耐えられません。高H₂S雰囲気中(800~1000℃)で比較的耐硫化性が優れているのは、KTA-KU50(神戸製鋼製)または、UMCO(三菱マテリアル製)です。

●耐バナジウム・アタック

重油燃料の灰分中に含まれるV₂O₅による加速酸化はバナジウム・アタックと呼ばれる高温腐蝕の一つです。

これはV₂O₅の融点が674℃であり、合金表面で溶け、合金を強く酸化して生成酸化物が溶け込み、更に酸化が促進されるからです。

バナジウム・アタックに対しては、Cr量が多いと効果があり、KTA-KU50(神戸製鋼製)またはUMCO(三菱マテリアル製)が比較的寿命が長いです。

●耐浸炭性

耐熱合金の性能に影響する高温反応の一つに浸炭があります。浸炭はまず、金属表面に炭素が吸着されることによって起き、この炭素は主として一酸化炭素、メタン、炭化水素等の還元性浸炭性のガス相から吸着されます。

浸炭が起きると融点が低くなり脆化したり、炭化物(Cr炭化物)にそって酸化が内部に進行したりします。

Cr及びNi量が多い金属が、浸炭に対して効果があります。

例: インコネル600、サンドピックP4、KTA-KU50、

SUS310S、ハステロイX等が耐浸炭性に優れています。

●耐窒化性

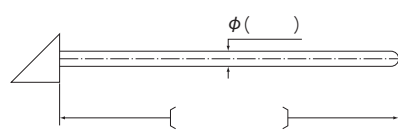

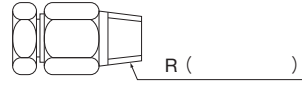

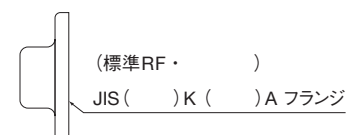
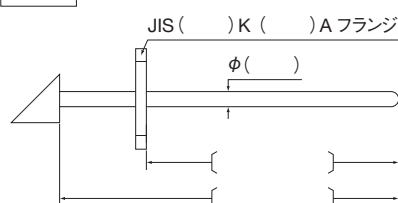
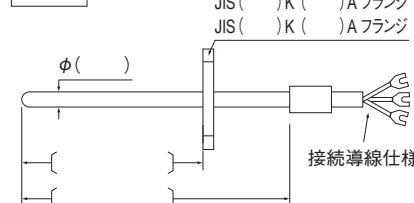
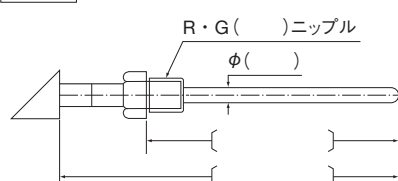
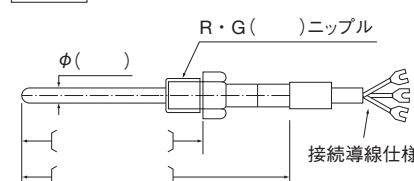

耐熱金属材料の中で、Al、Siを含む鋼は、高温で窒化物を作り激しく侵蝕されます。従ってAl、Siを含む耐熱鋼は、高温のアンモニア、窒素等窒化性の雰囲気での用途は不適当です。Fe-Ni-Cr合金(SUS系)の場合、Niを増す方が耐窒化に効果があります。Co基合金は窒化に対して極めて優れた性質を示します。

例: SUS310S、インコネル600、KTA-KU50、ハステロイX等が耐窒化性に優れています。

温度センサ打合せシート

客先名：	作成日：
ご担当者：	作成者：
予算：	推奨品：

使用環境	使用温度 測定対象	～ °C	雰囲気ガス	
構造	<input type="checkbox"/> 一般形	<input type="checkbox"/> シース形	<input type="checkbox"/> ソリッドパック	(<input type="checkbox"/> 本質安全防爆(ツェナバリア付))
素子	<input type="checkbox"/> 熱電対 <input type="checkbox"/> 測温抵抗体			
素子数	<input type="checkbox"/> 1対形 <input type="checkbox"/> 2対形			
端子箱	<input type="checkbox"/> 端子箱付き(客先指定の場合： 形)			<input type="checkbox"/> 耐圧防爆
	<input type="checkbox"/> 端子箱なし(ヘッドレス形)			<input type="checkbox"/> 備考()
素子種類	<input type="checkbox"/> K <input type="checkbox"/> T <input type="checkbox"/> E <input type="checkbox"/> J <input type="checkbox"/> R <input type="checkbox"/> B <input type="checkbox"/> S <input type="checkbox"/> N <input type="checkbox"/> Pt100 <input type="checkbox"/> JPt100 <input type="checkbox"/> その他()			
規定電流	<input type="checkbox"/> 2mA	<input type="checkbox"/> 1mA	<input type="checkbox"/> 5mA (JPt100)	*測温抵抗体のみ指定
許容差	<input type="checkbox"/> クラス2	<input type="checkbox"/> クラス1		*K・N・T・E・Jのみ指定
	<input type="checkbox"/> クラスB	<input type="checkbox"/> クラスA		*測温抵抗体のみ指定
保護管材質	金属： <input type="checkbox"/> SUS304 <input type="checkbox"/> SUS316 <input type="checkbox"/> SUS310S <input type="checkbox"/> NCF600 <input type="checkbox"/> サンドビック253MA <input type="checkbox"/> SUH446(サンドビックP4) <input type="checkbox"/> カンタルA1 <input type="checkbox"/> その他() 非金属： <input type="checkbox"/> SL <input type="checkbox"/> AL <input type="checkbox"/> その他()			

A-1 	A-2 	A-1.2のアクセサリ付きは下記サイズ指定 (B・Cは固定アクセサリ付き) <input type="checkbox"/> コンプレッションフィッティング コア： <input type="checkbox"/> 銅 <input type="checkbox"/> ふっ素樹脂  R () <input type="checkbox"/> 摺動ニップル  R () <input type="checkbox"/> 摺動フランジ  (標準RF・) JIS()K()Aフランジ		
B-1 	B-2 	C-1 	C-2 	接続導線仕様(ヘッドレス形必ず記入) ・長さ <input type="checkbox"/> 2m <input type="checkbox"/> 3m <input type="checkbox"/> 5m <input type="checkbox"/> その他()m ・材質 <input type="checkbox"/> チノー標準 ・客先指定 <input type="checkbox"/> ビニル被覆 <input type="checkbox"/> ガラス被覆 <input type="checkbox"/> その他() ・シールド <input type="checkbox"/> なし ・あり <input type="checkbox"/> 内シールド付き <input type="checkbox"/> 外シールド付き ・他の仕様 <input type="checkbox"/> 保護スプリング付き <input type="checkbox"/> フレキシブルチューブ付き <input type="checkbox"/> 端子(G・Y・O・U) <input type="checkbox"/> その他()
特殊品(L形など寸法図を記入)				

*本カタログに記載されている会社名、製品名などは各社の商標または登録商標です。

安全に関するご注意

●本製品は、一般工業計器として設計・製造したものです。 ●本製品の設置・接続・使用に際し、取扱説明書をよくお読みの上、正しくご使用ください。

●記載内容は性能改善等により、予告なく変更することがありますのでご了承ください。 ●本カタログの記載内容は2023年7月現在のものです。最新情報は弊社Webサイトでご確認ください。

CHINO
株式会社 **チノ**

本 社 〒173-8632 東京都板橋区熊野町32-8
☎03(3956)2111(大代) FAX03(3956)8927
URL : <https://www.chino.co.jp/>

東日本支店 〒173-8632 東京都板橋区熊野町32-8
☎03(3956)2205(代) FAX03(3956)2477
東 京 ☎03(3956)2401 大 宮 ☎048(643)4641
宇 都 宮 ☎028(612)8963 千 葉 ☎043(224)8371
仙 台 ☎022(227)0581 立 川 ☎042(521)3081
高 崎 ☎0274(42)6611 神 奈 川 ☎046(295)9100
水 戸 ☎029(224)9151
大阪支店 〒564-0063 大阪府吹田市江坂町1-23-101
(大同生命江坂ビル)
☎06(6385)7031(代) FAX06(6386)7202
大 阪 ☎06(6385)7031 広 島 ☎082(261)4231
大 津 ☎077(526)2781 福 岡 ☎092(481)1951
岡 山 ☎086(473)7400 北 九 州 ☎093(531)2081

名古屋支店 〒450-0001 愛知県名古屋市中村区那古野1-47-1
(名古屋国際センタービル)
☎052(581)7595(代) FAX052(561)2683
名 古 屋 ☎052(581)7595 富 山 ☎076(441)2096
静 岡 ☎054(255)6136

(販売店)