

EH3000シリーズ

180mmチャート アナログ記録計 (打点式)



アナログ記録計EH3000シリーズ(打点式)は、記録有効幅180mmの288mm×288mmサイズのアナログ記録計です。

記録点数は、1点から12点までの5種類あり、温度をはじめとして、圧力、流量、レベルなどの測定量を一定間隔で鮮明に記録します。



■特 長

●高精度±0.25%

大きな目盛板とシャープな指針により、一目で指示の読み取りができ、指示精度±0.25%(直流電圧入力)の高精度です。

●フリー電源入力

100VACから240VAC電源電圧範囲、50/60Hzのフリー電源です。

●リニア目盛をご用意

熱電対・測温抵抗体の温度入力は指示値の読み取り性が良いリニア目盛です。

●紙送り速さ6速標準装備

紙送り速さは12.5、25、50、75、100、150mm/hの6速があり、選択切り替えが可能です。また、オプションで5速、時分切り替えもご用意しています。

●警報設定を標準装備

上限/下限の設定が可能で、指示値を示す指針を使用し、簡単に設定することができます。また、警報発生時には前面のLEDが点灯することで簡単に確認できます。

●簡単操作、堅牢構造

操作スイッチと設定キーを分割配置した操作しやすい構成で、鋼板ケース・アルミダイカスト前面扉を採用した堅牢構造です。

●記録紙照明を標準装備

暗い場所でも記録データが見やすい白色LED照明を採用し、輝度調光も可能です。

●フラットな前面チャート架台

前面チャート繰り出し部がフラットで、記録結果が見やすく書き込みも容易です。

●ユニット構造、軽量化

保守点検が容易なユニット構造を採用し、軽量化(当社従来比60%)を実現しました。

●CE、UKCAマーキング適合

■形 式

EH3□□□-□□□

入力点数

D1 : 1点

D2 : 2点

D3 : 3点

D6 : 6点

12 : 12点

入力種類

5 : 直流電圧・熱電対入力

7 : 測温抵抗体入力

熱電対バーンアウト付・直流電圧
分圧器内蔵入力^{※1}

入力および目盛板

0 : 標準

1 : 標準外^{※2}

警報出力

0 : なし

2 : 2点^{※3}

チャートスピードおよびバーンアウト

0 : 6速/バーンアウト指定なし

1 : 6速/上限バーンアウト付^{※4}

2 : 6速/下限バーンアウト付^{※4}

A : 5速/バーンアウト指定なし^{※3}

B : 5速/上限バーンアウト付^{※4}

C : 5速/下限バーンアウト付^{※4}

※1 : オプション 分圧器内蔵、熱電対・測温抵抗体バーンアウトのオプションは入力種類「7」のみ

※2 : オプション 電流入力・分圧器内蔵含む。3重目盛まで対応可能(標準外は目盛要指定)

※3 : オプション

※4 : オプション バーンアウト付は、熱電対入力、測温抵抗体入力に対して全点一括指定

EH3000シリーズ

■入力仕様

入力信号：直流電圧 ±13.8mV、±27.6mV、±69mV、
±200mV、±500mV、±2V、±5V
分圧器内蔵（オプション）
±10V、±20V、±50V
直流電流 受信抵抗（250Ω）外付けにて対応
（オプション）
熱電対 K、E、J、T、R
（オプション B、S、N、U、L）
測温抵抗体 Pt100、JPt100（オプション）
※熱電対、測温抵抗体はリニア目盛
入力指定：手配時指定
単目盛（標準）
2重／3重目盛（オプション）
指示精度定格：直流電圧入力…入力スパンの±0.25%
熱電対、測温抵抗体入力…入力スパンの±0.5%
（入力により例外規定あり）
指示不感帯：入力スパンの0.2%
基準点補償精度：K、E、J、T…±1.0℃以下（23℃±10℃）
±2.0℃以下（0～50℃）
（基準点補償 内部の場合上記誤差を精度に加算）
温度ドリフト：±0.02%FS/℃（基準レンジ起電力換算）
指示分解能：約1/3,600
許容信号源抵抗：直流電圧、熱電対入力…1kΩ以下
（バーンアウトなし）
測温抵抗体入力…1線あたり10Ω以下（3線共通）
入力抵抗：直流電圧、熱電対入力（±5V以下）…約8MΩ
直流電圧入力（分圧器内蔵）…約1MΩ
最大許容入力印可電圧：直流電圧入力、熱電対入力 ±10VDC以下
直流電圧入力（分圧器内蔵）±60VDC以下
測温抵抗体 ±6VDC以下
最大共通モード電圧：30VAC
共通モード除去比：120dB以上
ノーマルモード除去比：50dB以上

■記録仕様

記録紙：折りたたみ式…有効記録幅180mm（全幅200mm）、
全長20m
記録点数：1、2、3、6、12点
打点間隔：6秒/点
記録方式：インクパッド打点記録
打点色…1 赤、2 黒、3 空、4 緑、5 茶、6 紫、
7 橙、8 灰、9 青、10 鶯、11 緋、
12 スミレ
紙送り速さ：12.5、25、50、75、100、150mm/h
紙送り速さ精度：±0.1%（記録紙の目盛を基準）

■一般仕様

定格電圧電源：100-240VAC、50/60Hz
電源電圧変動：指示変動0.2%以内
（90～264VAC、基準レンジ換算）
消費電力：最大20VA（100VAC）
25VA（240VAC）
使用条件：基準動作条件…
周囲温度 21～25℃
周囲湿度 45～65%rh
電源電圧 100VAC±1%
電源周波数 50/60Hz ±0.5%
姿勢 左右0°、前傾0°、後傾0°
ウォームアップ 30分以上
正常動作条件…
周囲温度 0～50℃（20～65%）
周囲湿度 20～80%rh（5～40℃）
電源電圧 90～264VAC
電源周波数 50/60Hz ±2%
姿勢 左右0～10°、前傾0°、後傾0～30°

輸送条件：工場出荷時梱包状態において…
周囲温湿度範囲 -20～60℃、
5～90%rh（結露しないこと）
振動 10～60Hz、4.9m/s²（0.5G相当）以下
衝撃 392m/s²（40G相当）以下
保管条件：周囲温湿度範囲（結露しないこと）
-20～40℃、5～90%rh
40～60℃、5～65%rh
絶縁抵抗：1次端子と保護導体端子間…500VDC、20MΩ以上
2次端子と保護導体端子間…500VDC、20MΩ以上
1次端子と2次端子間…500VDC、20MΩ以上
耐電圧：1次端子と保護導体端子間…1500VAC、1分間
2次端子と保護導体端子間…500VAC、1分間
1次端子と2次端子間…1500VAC、1分間
照明：白色LEDランプ付
3段階輝度調光、照明OFF切替
ケース：前面扉枠…アルミダイカスト
前面扉板…ガラス
後部ケース…普通鋼板
塗装：扉枠…マンセルN3相当（グレー）
後部ケース…マンセルN7相当（グレー）
前面扉板…透明
取付方法：パネル埋込
質量：約8.0kg
電源電圧変動：指示変動0.2%以内
（90～264VAC、基準レンジ換算）
端子ねじ：電源、保護導体端子、警報端子…M4
測定入力…M4

■指示仕様

アナログ指示：目盛板および指針
目盛板：最大3重目盛（オプション）
最小分割 150等分

■警報仕様

警報表示：目盛板に貼付する警報指標と指針の位置
警報発生時警報LED点灯
（全点共通表示）
警報設定：上限、下限個別設定
警報不感帯：入力スパンの0.4%

■操作・設定仕様

スイッチ種類：POWER…計器電源ON/OFF
AUTO CH…入力取込チャンネル切替自動（記録モード）
／固定（一点指示モード：チャート送り停止）
RECORD…指示・記録動作/停止
FEED…チャート繰り出し
MODE…設定モードへの移行時に操作
ENTRY…パラメータ/調整値確定
CAL…ユーザー指示調整、シフト調整
KEY LOCK…設定キーロック
表示：LED（緑）…電源ONモニタ
LED（赤）…警報発生モニタ
（全点共通OR出力モニタ）
LED（白）…チャート速度

■対応規格

EMC指令：EN61326-1適合 Class A（CE、UKCA）
※試験中、最大±500μVに相当する指示値が変動することがあります。
安全：EN61010-1、EN61010-2-030適合（CE、UKCA）
過電圧カテゴリーII、汚染度2
環境規制：RoHS（CE、UKCA）
環境規制規格：EN IEC63000適合
（産業用を含む監視および制御機器）

■オプション

オプション名	内 容
警 報 出 力	警報の接点出力が可能 メカリレー1a1b接点 2出力(上下限)全チャンネル共通 最大接点容量・・・250V AC 2A、30VDC 2A (抵抗負荷) 250V AC 1A、30VDC 1A (誘導負荷)
標 準 外 入 力	最小目盛幅・・・直流電圧 10mV DC幅以上 直流電流 10mA DC幅以上 熱電対 K 200℃幅以上 E、J、T 150℃幅以上 R 600℃幅以上 測温抵抗体 100℃幅以上
標 準 外 目 盛 板	直流電圧または直流電流入力の標準入力目盛板 以外の目盛板
2重/3重目盛	2種類または3種類の目盛で入力を測定 (各目盛は連続したチャンネルのみ) 最小分割 150等分
紙 送 り 速 さ	12.5、25、50、100、200mm/min、h 5速切り替え
打 点 間 隔	3秒/点
電 流 入 力 計 器	電圧入力に対応した受信抵抗(250Ω)を付属、 最大20mA
分 圧 器 内 蔵	直流電圧入力:±10V、±25V、±50V 分圧器(1/1000)を内蔵 ※入力種類「7」のみ
バーンアウト	熱電対入力、測温抵抗体入力のセンサ断線判定機能 全点一括で上限または下限指定、並列運転不可 ※入力種類「7」のみ

■標準目盛・記録紙

入力種類	目 盛	最小目盛	記録紙番号	入力コード	
直流電圧※	0 ~ 10mV	1	EH01001	M1	
	0 ~ 20mV			M8	
	0 ~ 50mV			M9	
	-5 ~ 5mV			M6	
	0 ~ 5V			V5	
	1 ~ 5V			V6	
熱電対	K	0 ~ 200℃	2℃	EH05043	KG
		0 ~ 250℃	2℃	EH05042	K2
		0 ~ 300℃	2℃	EH05041	K3
		0 ~ 400℃	5℃	EH05040	K4
		0 ~ 600℃	5℃	EH05038	K6
		0 ~ 800℃	10℃	EH05037	K8
		0 ~ 1000℃	10℃	EH05036	KA
		0 ~ 1200℃	10℃	EH05035	KC
	E	0 ~ 200℃	2℃	EH05043	E2
		0 ~ 300℃	2℃	EH05041	J3
	J	0 ~ 400℃	5℃	EH05040	J4
		0 ~ 150℃	1℃	EH05044	TF
	T	0 ~ 200℃	2℃	EH05043	T2
		0 ~ 300℃	2℃	EH05041	T3
		-50 ~ 150℃	2℃	EH05052	T5
		0 ~ 1200℃	10℃	EH05035	R2
	R	0 ~ 1400℃	10℃	EH05031	R4
		0 ~ 1600℃	20℃	EH05034	R6
測温抵抗体	0 ~ 100℃	1℃	EH05001	31	
	0 ~ 150℃	1℃	EH05044	3A	
	0 ~ 200℃	2℃	EH05043	32	
	0 ~ 250℃	2℃	EH05042	37	
	0 ~ 300℃	2℃	EH05041	33	
	-20 ~ 80℃	1℃	EH05056	38	
-50 ~ 50℃	1℃	EH05054	3E		

K、E、J、T、R：IEC584、JIS C1602-1995

Pt100：IEC751、JIS C1604-1997

※目盛板は10~100等分(無単位)の標準となります。

上記以外の目盛板は別途ご指定ください。

●基準レンジ・最小設定目盛幅

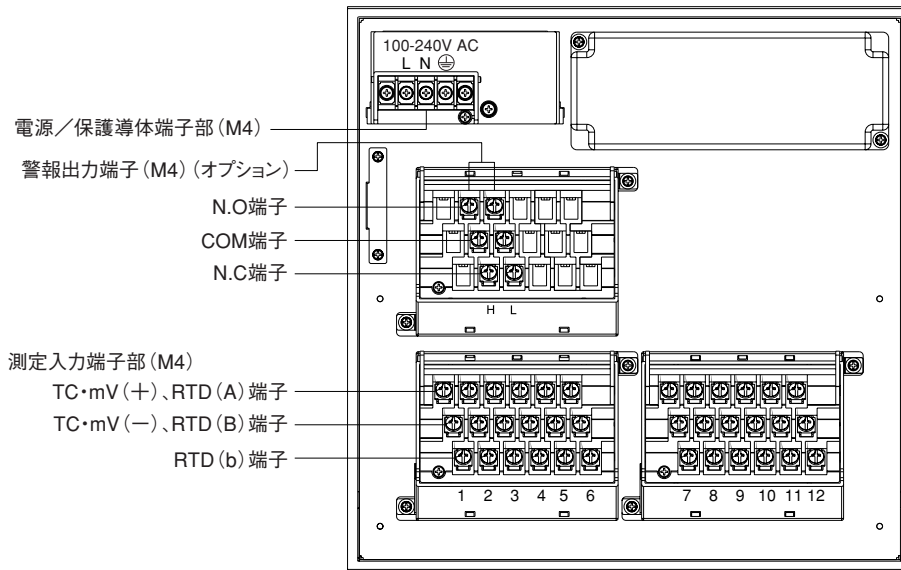
入力種類	基準レンジ	最小目盛幅	
直流電圧	-13.8 ~ 13.8mV	10mV	
	-27.6 ~ 27.6mV	17mV	
	-69 ~ 69mV	35mV	
	-200 ~ 200mV	100mV	
	-500 ~ 500mV	250mV	
	-2 ~ 2V	1V	
	-5 ~ 5V	2.5V	
	-10 ~ 10V	5V	
	-25 ~ 25V	13V	
	-50 ~ 50V	25V	
直流電流	0 ~ 20mA	10mA	
熱電対	K	-200 ~ 330℃	200℃
		-200 ~ 660℃	400℃
		-200 ~ 1370℃	700℃
	E	-200 ~ 200℃	150℃
		-200 ~ 380℃	250℃
		-200 ~ 720℃	380℃
		-200 ~ 900℃	720℃
	J	-200 ~ 250℃	150℃
		-200 ~ 500℃	300℃
	T	-200 ~ 1200℃	500℃
		-200 ~ 280℃	150℃
	R	-200 ~ 400℃	300℃
		0 ~ 1240℃	600℃
	B	0 ~ 1760℃	1300℃
		0 ~ 1820℃	900℃
		0 ~ 1350℃	700℃
		0 ~ 1760℃	1400℃
	S	-200 ~ 420℃	240℃
-200 ~ 770℃		430℃	
-200 ~ 1300℃		870℃	
-200 ~ 280℃		160℃	
U	-200 ~ 500℃	280℃	
	-200 ~ 600℃	530℃	
	-200 ~ 250℃	150℃	
	-200 ~ 490℃	280℃	
L	-200 ~ 900℃	500℃	
	-140 ~ 150℃	100℃	
	-200 ~ 300℃	200℃	
	-200 ~ 650℃	400℃	
測温抵抗体	Pt100	-140 ~ 150℃	100℃
		-200 ~ 300℃	200℃
	JPt100	-200 ~ 650℃	400℃
		-140 ~ 150℃	100℃
-200 ~ 300℃	200℃		
-200 ~ 500℃	400℃		

●精度定格の例外規定

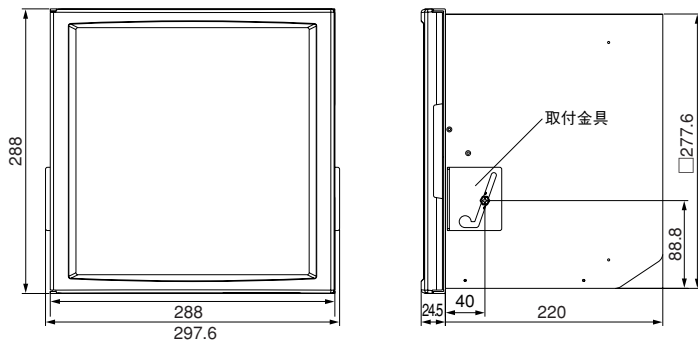
入力種類	測定範囲	精度定格
K	-200 ~ -50℃	±1.0%
E、J、T、L	-200 ~ -50℃	±1.0%
R、S	0 ~ 100℃	±1.5%
B	0 ~ 400℃	規定無
U、L	-200 ~ -50℃	±1.5%

(注)精度定格は基準レンジ換算。(基準レンジの目盛範囲を測定スパン)

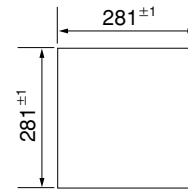
■端子板図



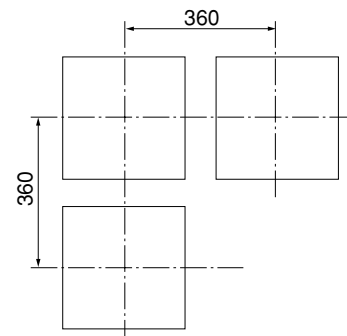
■外形寸法



●パネルカット



●複数台取付時の最小取付間隔



単位：mm

株式会社チノ
〒173-8632 東京都板橋区熊野町32-8
☎ 03-3956-2111

URL: <https://www.chino.co.jp/>

営業所： 札幌 仙台 新潟 水戸 宇都宮 高崎 大宮 千葉 東京 立川 神奈川 静岡 富山 名古屋 大阪 岡山 広島 福岡 北九州

安全に関するご注意

※記載製品は、一般工業計器として設計・製造したものです。
 ※本製品の設置・接続・使用に際し、取扱説明書をよくお読みの上、正しくご使用下さい。
 ※記載内容は性能改善等により、お断りなく変更することがございますのでご了承下さい。
 ※本PSシートの記載内容は2022年10月現在のものです。

PDF

PR-115-3