

IR-CZシリーズ（低温高速用） 放射温度計 IR-CZK



■特 長

●低温と高速測定の両立

IR-CZK は InSb 素子を搭載し、短波長帯で 0℃からの低温測定と 1ms の高速測定が可能です。

高速で移動する対象の温度を確実にとらえ、低温金属の測定にも使用できます。

●小形・堅牢な構造

●レーザ投光機能を標準装備



■形式一覧

形 式	距離係数	測定範囲
IR-CZKL <input type="checkbox"/>	φ20/1000mm	0~500℃
IR-CZKM <input type="checkbox"/>	φ10/500mm	
IR-CZKN <input type="checkbox"/>	φ 4/200mm	

接続方式／オプション

N：コネクタ接続、
オプションなし

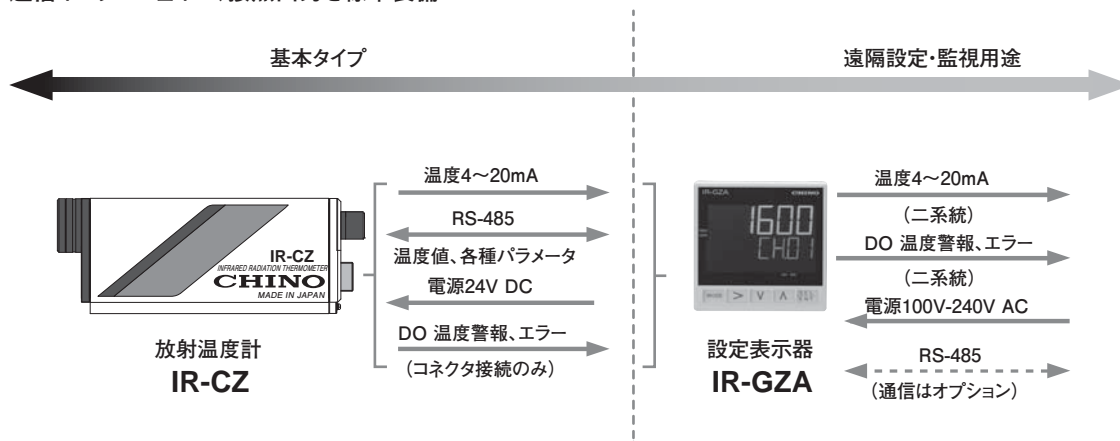
5：コネクタ接続、
アナログ入力4~20mA

J：コネクタ接続、
接点入力1点、接点出力2点

T：端子接続、オプションなし

■構 成

通信インターフェイス、接点出力を標準装備

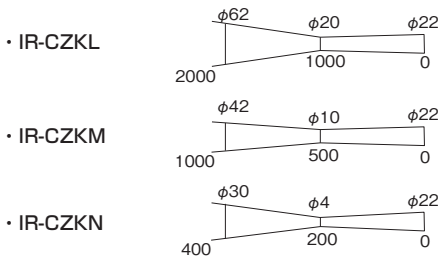


IR-CZシリーズ(低温高速用)

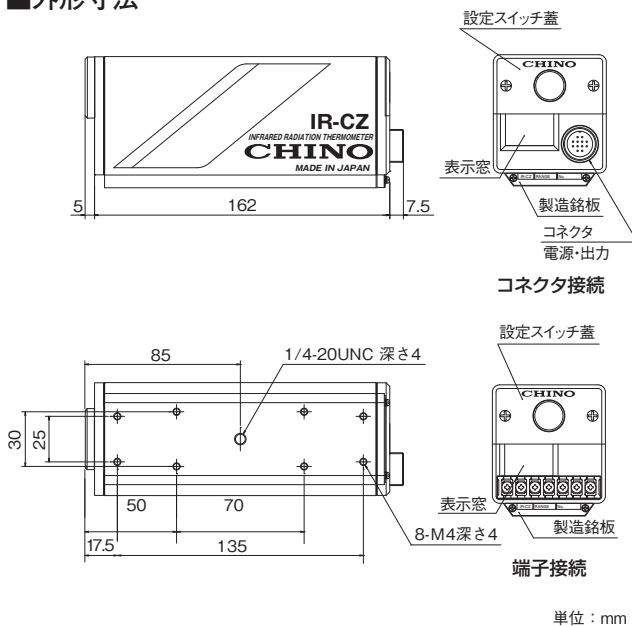
■仕様

測定方式：狭帯域放射温度計
 検出素子：InSb
 測定波長：3~5.5 μ m
 測定範囲：0~500℃
 精度定格：50℃未満… $\pm 5^\circ\text{C}$ 、50℃以上… $\pm 3^\circ\text{C}$
 再現性：0.5℃以内
 温度ドリフト：50℃未満…0.3℃/℃
 50℃以上…0.15℃/℃
 分解能：1.0℃
 応答時間(95%)：1ms (50℃以上測定時)
 光学系：レンズ集光、固定焦点方式
 視定方式：レーザ投光
 半導体レーザ投光器内蔵。レーザ光は1mW以下(655nm)、
 クラス1、ファインダなし
 レンズ口径： $\phi 22\text{mm}$
 消費電力：最大3.3VA
 使用温度範囲：-10~50℃
 ※基準動作条件は23℃ $\pm 5^\circ\text{C}$

●測定径と測定距離の関係



■外形寸法



単位：mm

■共通仕様

光学系：固定焦点方式
 表示：LCD4桁(温度表示部、パラメータ部)、
 表示分解能0.1℃
 放射率補正：放射率設定値…1.999~0.050
 信号変調：・DELAY:一次遅れ
 変調時定数…0.000~99.9s、設定により0.1s、0.01s、0.001s
 任意設定、変調時定数0=REAL
 ・PEAK:最高値のトレース、減衰率…0.1~10.0℃/s、0.1s
 ステップ任意設定
 演算機能：ゼロスパン調整、自動放射率演算、出力補正
 アナログ出力：4~20mA DC アイソレート出力 負荷抵抗 750 Ω 以下
 ・精度定格:出力範囲の $\pm 0.2\%$
 ・アナログ出力分解能:出力範囲の0.003%
 ・出力スケール設定範囲内で任意に設定可能
 ・模擬出力:アナログ出力の0~100%の範囲内で任意に設定可能
 通信インターフェイス：RS-485:測定データ送信、各設定パラメータの送受信
 接点出力：1点、上限(下限)警報、エラー信号(自己診断)、汚れ検知警報
 (コネクタ接続のみ) オープンコレクタ30V DC、最大50mA
 操作キー：・オペレータモード:放射率の設定、信号変調、警報などの設定
 ・エンジニアリングモード:
 表示単位、出力スケール、ゼロスパン、自動放射率演算の
 基準温度入力、出力補正などの設定、オプション機能の設定
 自己診断：機器温度異常、パラメータエラー
 電源：24V DC(許容電圧変動範囲22~28V)
 接続方式：コネクタまたは端子接続
 ケース材質：アルミニウム製
 質量：約0.8kg

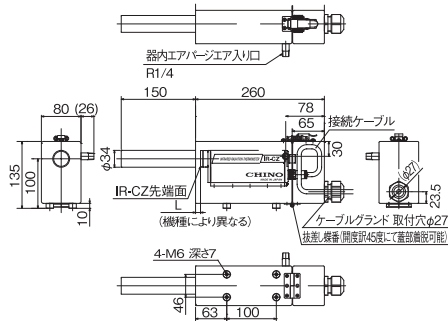
■オプション仕様

アナログ入力：入力信号…4~20mA DC
 (コネクタ接続のみ) 放射率遠隔設定または自動放射率演算を選択設定
 接点入力：1点、ピークホールドリセットまたはサンプルホールド、レーザON/OFF
 (コネクタ接続のみ) ドライ接点またはオープンコレクタ
 接点出力：2点、上限(下限)警報、エラー信号(自己診断)
 (コネクタ接続のみ) オープンコレクタ30V DC、最大50mA

■アクセサリ(別売)

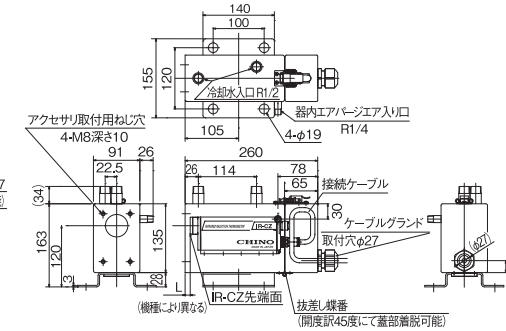
●専用ソフト形保護ケースIR-ZZCS

設置場所に煙、ほこり等がある場合に使用するケースです。煙、ほこり等を除去しレンズ面を清潔に保つためエアパージ機能付きです。パージエアには計装エアをご使用ください。(コネクタ・端子式共通)



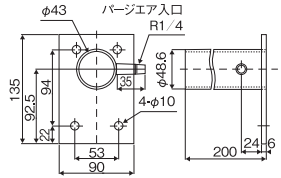
●専用ハード形保護ケースIR-ZZCH

設置場所の温度、湿度が高いまたは煙、粉塵、油煙が多いなどの悪環境下で温度計を設置する際に使用する保護ケースです。水冷およびエアパージ機能付きです。パージエアには計装エアを冷却水には水アカの少ないものをご使用ください。(コネクタ・端子式共通)



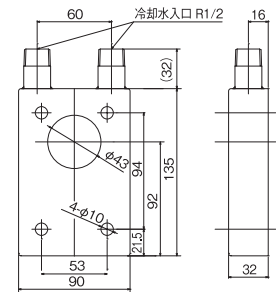
●エアパージフードIR-ZCAP (ハード形保護ケース専用)

設置場所に煙、粉塵などが多く測定光路が妨げられる場合に使用します。エアパージにより測定光路を確保します。



●専用前面水冷板IR-ZZWC (ハード形保護ケース専用)

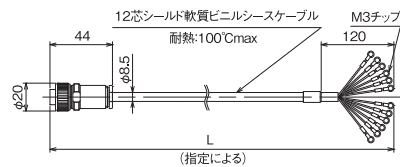
設置場所が高温の悪環境下の場合に使用する水冷板です。測定対象からの熱放射が大きいときにハード形保護ケース前面に取り付けます。



●接続ケーブル

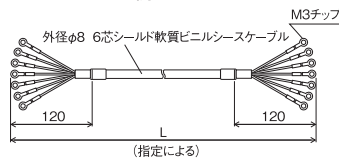
IR-ZZRC□□□ (コネクタ用)

長さ指定 (単位:m)
※最長200m
例:1m → 001



IR-ZCRT□□□ (端子用)

長さ指定 (単位:m)
※最長200m
例:1m → 001



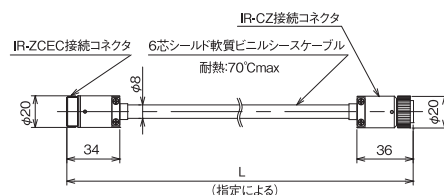
IR-ZZRL□□□ (L形ケーブル・コネクタ用)

長さ指定 (単位:m)
※最長200m
例:1m → 001



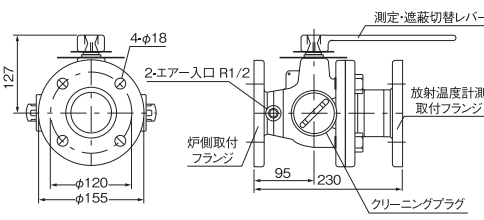
IR-ZZCC□ (互換用)

S:通信
K:接点※
長さ0.2m固定



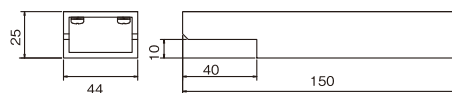
●シーリングウインドウIR-ZW□

炉内温度計測時に炉内と炉外をシールドし検出器を保護するために使用します。シールドガラスの清掃または交換は外部より容易に行えます。



●IR-CA互換接続板IR-ZCZS

IR-CZに取り付けることでIR-CAの取り付け位置と同じ高さにすることができます。



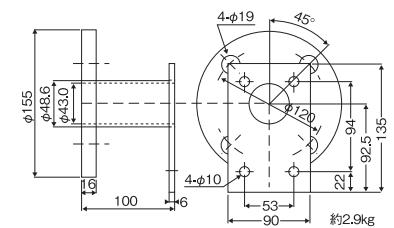
●接写レンズIR-ZZD□

測定対象が小さい場合に使用します。放射温度計に取り付け測定距離を短くすることが可能となり、測定径を小さくすることができます。

形式	測定距離
IR-ZZD30A	190~300mm
IR-ZZD60A	270~600mm

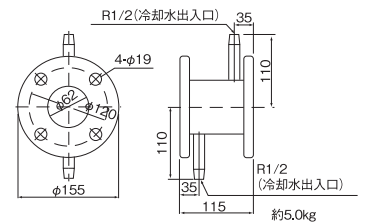
●フランジ取付板IR-ZCAF (ハード形保護ケース専用)

ハード形保護ケースの前面側でフランジ固定する場合に使用します。前面の10K50Aフランジを使用して各種アクセサリを取り付けることもできます。



●水冷フランジIR-VSW

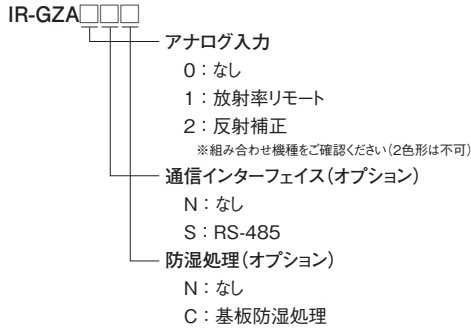
ハード形保護ケースをフランジ取り付けする際取り付け位置が高温の場合に使用します。



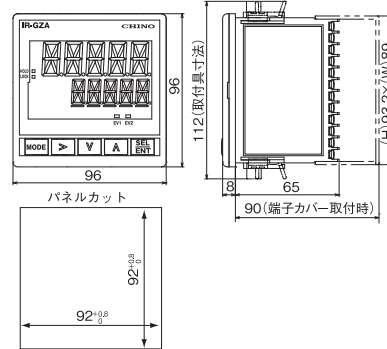
単位: mm

■設定表示器 IR-GZA(別売)

●形式



●外形寸法



単位: mm

●一般仕様

接続機器: 放射温度計IR-CZ, IR-SA, IR-CAシリーズ
 放射温度計接続: 通信 RS-485
 機能: 温度表示、パラメータ設定および放射温度計へのパラメータ伝送
 温度警報判定、信号変調処理、アナログ温度信号伝送
 : 1台(IR-GZA2□□は2台)
 接続可能台数: 放射温度計パラメータ伝送用
 設定パラメータ 放射率(比):1.999~0.050
 信号変調モード、信号変調時定数・減衰率、アナログ出力スケールリング
 温度計情報: 温度値、自己診断情報
 信号変調: DELAY: 一次遅れ
 (変調時定数...0.0~99.9s, 0.1sステップまたは
 0.00~9.99s, 0.01sステップ任意設定)

変調時定数0=REAL
 PEAK: 最高値のトレース
 減衰率...IR-CZ-IR-CA接続時 0.1~10.0°C/s,
 0.1sステップ任意設定
 IR-SA接続時 0, 2, 5, 10.0°C/sより選択
 表示: 温度、イベントステータス
 アナログ出力: 出力1...IR-GZA処理出力
 4~20mA DC、許容負荷抵抗 600Ω以下
 更新周期 0.1s
 精度 出力範囲の±0.3%
 出力2...放射温度計直接出力(接続する放射温度計の仕様による)

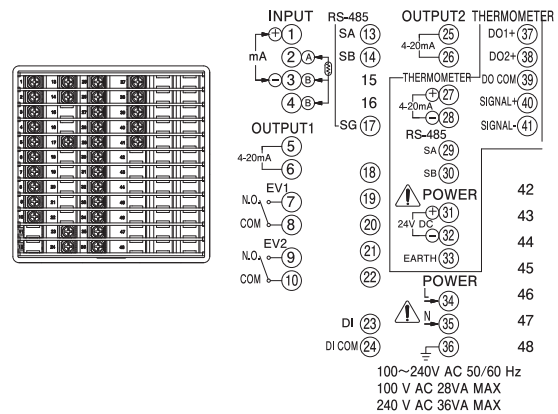
イベント出力: 点数 2点
 上限・上上限・下限・下限温度警報、温度計自己診断警報より2つを選択
 リレーa接点出力(コモン共通)
 接点容量 240V AC 1.5A, 30V DC 1.5A

外部入力*: RGZA1□□: 放射率リモート4~20mA(任意スケールリング可能)
 IR-GZA2□□: 反射補正 入力4~20mA、Pt100、放射温度計(Ch31)、キー入力

上位通信インターフェイス*: IR-GZA□S□: RS-485
 使用温度範囲: -10~50°C ※密着計装時は-10~40°C
 使用湿度範囲: 20~90%RH(ただし結露しないこと)
 放射温度計電源: 24V DC、830mA
 電源: 100~240V AC フリー電源 50/60Hz
 消費電力: 100V AC:最大28VA、240V AC:最大36VA
 端子サイズ: M3
 ケーシス: 難燃性ポリカーボネート樹脂
 取付方法: パネル埋め込み取付
 質量: 約0.5kg

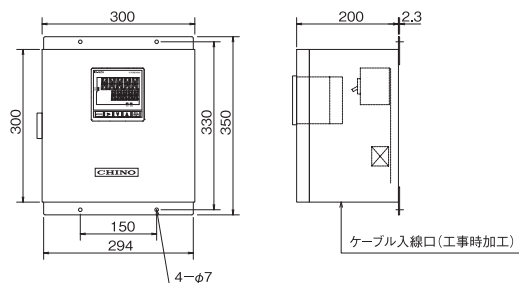
※ オプション

●端子配置



●アクセサリ

壁掛形収納ボックス IR-ZGBW (IR-GZAを別手配ください)



単位: mm

⚠ 安全に関するご注意

※記載製品は、一般工業計器として設計・製造したものです。
 ※本製品の設置・接続・使用に際し、取扱説明書をよくお読みの上、正しくご使用下さい。

※記載内容は性能改善等により、お断りなく変更することがございますのでご了承下さい。
 ※本PSシートの記載内容は2021年7月現在のものです。