

IR-CZシリーズ (単色形)

放射温度計 IR-CZP/IR-CZI/IR-CZS



■特長

- 高精度、長期安定性の実現
これまでの実績とノウハウを活かし光学系と回路設計を一新し低温から超高温まで安定した測定が可能です。
長期安定性は約3年にわたり評価を行い精度範囲内の温度指示を維持しています。
- 低温用放射温度計(測定波長:2μm)のチョッパレス化
低温用温度計IR-CZPは、既存機種IR-CAPで検出素子にPbS素子を使用していた温度範囲で、InGaAs素子を採用し低温からのワイドレンジ測定を実現しました。
また既存機種では温度計内部でモータを組み込みチョッパ構造を採用していましたが、InGaAs素子を採用したことによりチョッパレス構造としたため長期間安定して使用することができます。
- 使用温度範囲:60℃(最高)
耐熱性電子部品の採用、対物レンズの耐熱性向上、周囲温度補正性能の向上により実現しました。
豊富なアクセサリとの組み合わせにより、より過酷な環境へ対応します。



■形式一覧

●低中温用

距離係数	形式
50	IR-CZP0 <input type="checkbox"/> <input type="checkbox"/>
200	IR-CZP2 <input type="checkbox"/> <input type="checkbox"/>
300	IR-CZP3 <input type="checkbox"/> <input type="checkbox"/>

●中温用

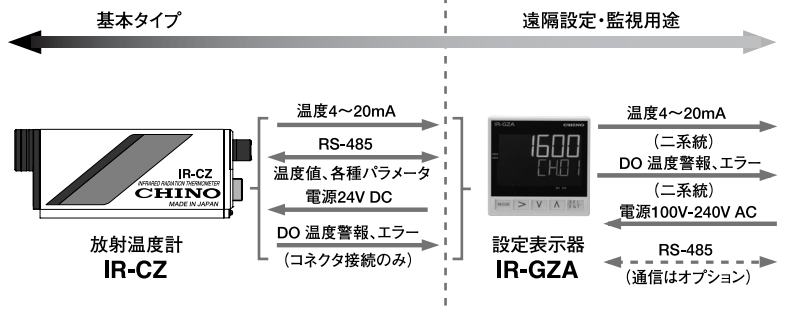
距離係数	形式
50	IR-CZI0 <input type="checkbox"/> <input type="checkbox"/>
200	IR-CZI2 <input type="checkbox"/> <input type="checkbox"/>
300	IR-CZI3 <input type="checkbox"/> <input type="checkbox"/>
視野絞りφ10mm付200	IR-CZI7 <input type="checkbox"/> <input type="checkbox"/>
視野絞りφ10mm付300	IR-CZI8 <input type="checkbox"/> <input type="checkbox"/>

●高温用

距離係数	形式
50	IR-CZS0 <input type="checkbox"/> <input type="checkbox"/>
200	IR-CZS2 <input type="checkbox"/> <input type="checkbox"/>
300	IR-CZS3 <input type="checkbox"/> <input type="checkbox"/>
視野絞りφ10mm付200	IR-CZS7 <input type="checkbox"/> <input type="checkbox"/>
視野絞りφ10mm付300	IR-CZS8 <input type="checkbox"/> <input type="checkbox"/>

■構成

通信インターフェイス、接点出力を標準装備



<input type="checkbox"/> 接続方式/オプション	<input type="checkbox"/> 視定方式
N: コネクタ接続、オプションなし	L: レーザ投光器内蔵(オプション)※1
5: コネクタ接続、アナログ入力4~20mA	
J: コネクタ接続、接点入力1点、接点出力2点	
T: 端子接続、オプションなし	※1 ファインダなし

IR-CZシリーズ(単色形)

機種別仕様

●低中温用 IR-CZP

検出素子: InGaAs
 測定波長: 2 μ m
 測定範囲: 80~1000 $^{\circ}$ C (50)
 ()内は距離係数 150~1400 $^{\circ}$ C (200)
 200~1400 $^{\circ}$ C (300)
 精度定格: 500 $^{\circ}$ C未満 $\cdots\pm 3^{\circ}$ C
 500 $^{\circ}$ C以上1000 $^{\circ}$ C未満 $\cdots\pm 5^{\circ}$ C
 1000 $^{\circ}$ C以上 \cdots 測定値の $\pm 0.5\%$
 再現性: 0.2 $^{\circ}$ C以内
 温度ドリフト: 500 $^{\circ}$ C未満 $\cdots 0.15^{\circ}$ C/ $^{\circ}$ C
 500 $^{\circ}$ C以上 $\cdots 0.25^{\circ}$ C/ $^{\circ}$ C
 分解能: 0.5 $^{\circ}$ C
 応答時間: 3ms
 距離係数: 50, 200, 300
 視定方式: 直視ファインダ
 またはレーザー投光(オプション)
 レンズ有効径: $\phi 20$ mm
 使用温度範囲: 0~50 $^{\circ}$ C
 消費電力: 最大3.3VA

●中温用 IR-CZI

検出素子: InGaAs
 測定波長: 1.55 μ m
 測定範囲: 200~1000 $^{\circ}$ C (50)
 ()内は距離係数 300~1600 $^{\circ}$ C (200, 300)
 400~2000 $^{\circ}$ C
 (視野絞り $\phi 10$ 付200, 300)
 精度定格: 1000 $^{\circ}$ C未満 $\cdots\pm 5^{\circ}$ C
 1000 $^{\circ}$ C以上1500 $^{\circ}$ C未満 \cdots 測定値の $\pm 0.5\%$
 1500 $^{\circ}$ C以上 \cdots 測定値の $\pm 0.6\%$
 再現性: 0.2 $^{\circ}$ C以内
 温度ドリフト: 0.1 $^{\circ}$ C/ $^{\circ}$ Cまたは測定値の
 0.015%/ $^{\circ}$ Cのどちらか大きい値
 分解能: 0.5 $^{\circ}$ C
 応答時間: 3ms
 距離係数: 50, 200, 300
 視定方式: 直視ファインダ
 またはレーザー投光(オプション)
 レンズ有効径: $\phi 20$ mm, $\phi 10$ mm
 (視野絞り付きの場合)
 使用温度範囲: -10~60 $^{\circ}$ C
 消費電力: 最大3.3VA

●高温用 IR-CZS

検出素子: Si
 測定波長: 0.9 μ m
 測定範囲: 450~2000 $^{\circ}$ C (50)
 ()内は距離係数 600~3000 $^{\circ}$ C (200, 300)
 700~3500 $^{\circ}$ C
 (視野絞り $\phi 10$ 付200, 300)
 精度定格: 1000 $^{\circ}$ C未満 $\cdots\pm 5^{\circ}$ C
 1000 $^{\circ}$ C以上1500 $^{\circ}$ C未満 \cdots 測定値の $\pm 0.5\%$
 1500 $^{\circ}$ C以上2500 $^{\circ}$ C未満 \cdots 測定値の $\pm 0.6\%$
 2500 $^{\circ}$ C以上 \cdots 測定値の $\pm 1\%$
 再現性: 0.2 $^{\circ}$ C以内
 温度ドリフト: 0.1 $^{\circ}$ C/ $^{\circ}$ Cまたは測定値の
 0.015%/ $^{\circ}$ Cのどちらか大きい値
 分解能: 0.5 $^{\circ}$ C
 応答時間: 3ms
 距離係数: 50, 200, 300
 視定方式: 直視ファインダ
 またはレーザー投光(オプション)
 レンズ有効径: $\phi 20$ mm, $\phi 10$ mm
 (視野絞り付きの場合)
 使用温度範囲: -10~60 $^{\circ}$ C
 消費電力: 最大3.3VA

共通仕様

光学系: 可動焦点方式
 測定径: 測定距離: 0.5~ ∞

$$\text{測定径} = \frac{\text{測定距離}}{\text{距離係数}}$$

*測定径は光軸のフレなどを考慮して1.5倍程度の余裕をもってください

距離係数と測定距離による測定径の目安

距離係数	測定距離 (mm)		
	500	1000	2000
50	$\phi 10$	$\phi 20$	$\phi 40$
200	$\phi 2.5$	$\phi 5$	$\phi 10$
300	$\phi 1.7$	$\phi 3.4$	$\phi 6.7$

表示: LCD4桁(温度表示部、パラメータ部)、
表示分解能1 $^{\circ}$ C
(1000 $^{\circ}$ C以上) $\cdot 0.1^{\circ}$ C (1000 $^{\circ}$ C未満)

放射率補正: 放射率設定値 $\cdots 1.999\sim 0.050$ (2色の場合放射率比)

信号変調: \cdot DELAY: 一次遅れ
 変調時定数 $\cdots 0.000\sim 99.9$ s、設定により0.1s, 0.01s, 0.001s
 任意設定、変調時定数0 = REAL
 \cdot PEAK: 最高値のトレース、減衰率 $\cdots 0.1\sim 10.0^{\circ}$ C/s, 0.1s
 ステップ任意設定

演算機能: ゼロ・スパン調整、自動放射率演算、出力補正
 アナログ出力: 4~20mA DC アインレット出力 負荷抵抗 750 Ω 以下
 \cdot 精度定格: 出力範囲の $\pm 0.2\%$
 \cdot アナログ出力分解能: 出力範囲の0.003%
 \cdot 出力スケーリング: 設定範囲内で任意に設定可能
 \cdot 模擬出力: アナログ出力の0~100%の範囲内で任意に設定可能

通信インターフェイス: RS-485: 測定データ送信、各設定パラメータの送受信

接点出力: 1点、上限(下限)警報、エラー信号(自己診断)、汚れ検知警報
 (コネクタ接続のみ) オープンコレクタ30V DC、最大50mA

操作キー: \cdot オペレータモード: 放射率の設定、信号変調、警報などの設定
 \cdot エンジニアリングモード:
 表示単位、出力スケーリング、ゼロ・スパン、自動放射率演算の
 基準温度入力、出力補正などの設定、オプション機能の設定

自己診断: 機器温度異常、パラメータエラー
 電源: 24V DC (許容電圧変動範囲: 22~28V)

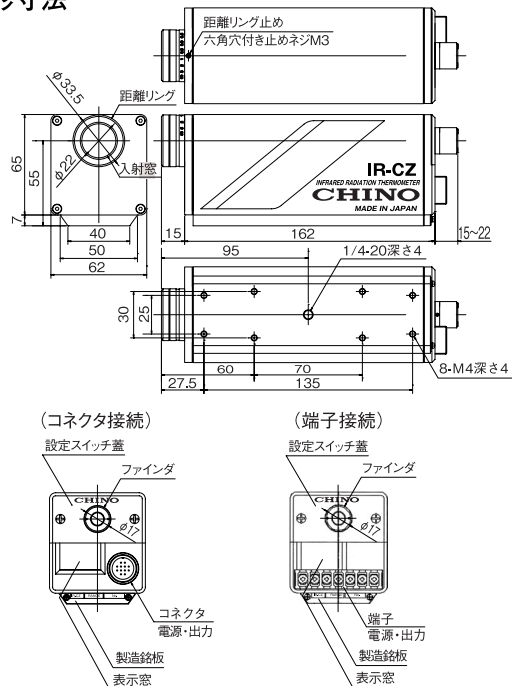
接続方式: コネクタまたは端子接続

ケース材質: アルミニウム製
 質量: 約0.8kg

オプション仕様

アナログ入力: 入力信号 $\cdots 4\sim 20$ mA DC
 (コネクタ接続のみ) 放射率遠隔設定または自動放射率演算を選択設定
 接点入力: 1点、ピークホールドリセットまたはサンプルホールド、レーザーON/OFF
 (コネクタ接続のみ) ドライ接点またはオープンコレクタ
 接点出力: 2点、上限(下限)警報、エラー信号(自己診断)、汚れ検知警報
 (コネクタ接続のみ) オープンコレクタ30V DC、最大50mA
 レーザ投光機能: 半導体レーザー投光器内蔵。レーザー光は1mW以下(645nm)、
 クラス2、ファインダなし

外形寸法

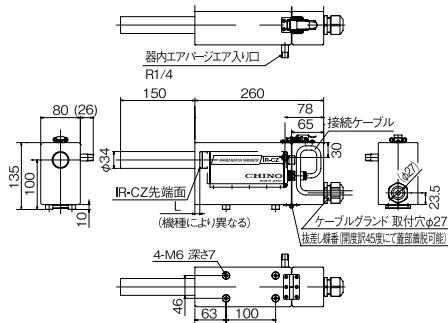


単位: mm

■アクセサリ(別売)

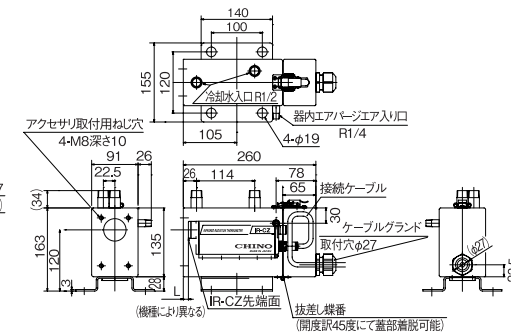
●専用ソフト形保護ケースIR-ZZCS

設置場所に煙、ほこり等がある場合に使用するケースです。煙、ほこり等を除去しレンズ面を清浄に保つためエアパーージ機能付きです。パーージエアには計装エアをご使用ください。(コネクタ・端子式共通)



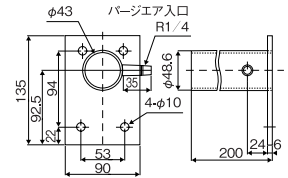
●専用ハード形保護ケースIR-ZZCH

設置場所の温度、湿度が高いまたは煙、粉塵、油煙が多いなどの悪環境下で温度計を設置する際に使用する保護ケースです。水冷およびエアパーージ機能付きです。パーージエアには計装エアを冷却水には水アカの少ないものをご使用ください。(コネクタ・端子式共通)



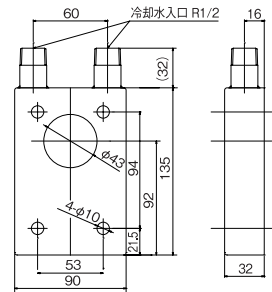
●エアパーージフードIR-ZCAP (ハード形保護ケース専用)

設置場所に煙、粉塵などが多く測定光路が妨げられる場合に使用します。エアパーージにより測定光路を確保します。



●専用前面水冷板IR-ZZWC (ハード形保護ケース専用)

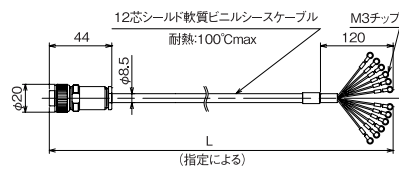
設置場所が高温の悪環境下の場合に使用する水冷板です。測定対象からの熱輻射が大きいときにハード形保護ケース前面に取り付けます。



●接続ケーブル

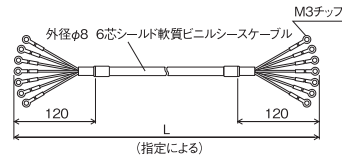
IR-ZZRC□□□(コネクタ用)

長さ指定(単位:m)
※最長200m
例:1m → 001



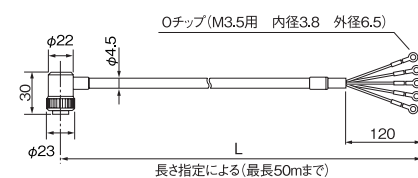
IR-ZCRT□□□(端子用)

長さ指定(単位:m)
※最長200m
例:1m → 001



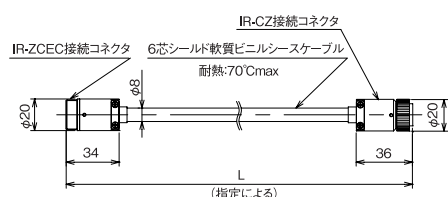
IR-ZZRL□□□(L形ケーブル・コネクタ用)

長さ指定(単位:m)
※最長200m
例:1m → 001



IR-ZZCC□(互換用)

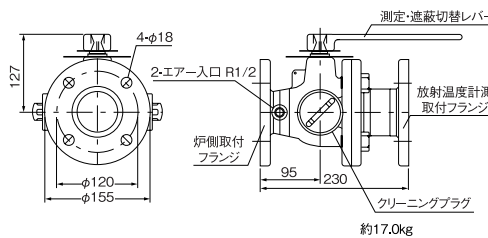
S: 通信
K: 接点※
長さ0.2m固定



●シーリングウインドウIR-ZW□

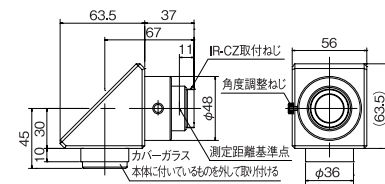
炉内温度計測時に炉内と炉外をシールし検出器を保護するために使用します。シールガラスの清掃または交換は外部より容易に行えます。

0: 石英
1: CaF2
2: BaF2



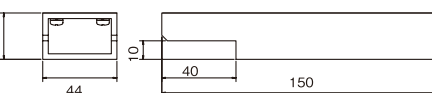
●ミラーIR-ZZLM

対物レンズに取り付けることにより、放射温度計の光路を直角に曲げることができます。



●IR-CA互換接続板IR-ZCZS

IR-CZに取り付けることでIR-CAの取り付け位置と同じ高さにすることができます。



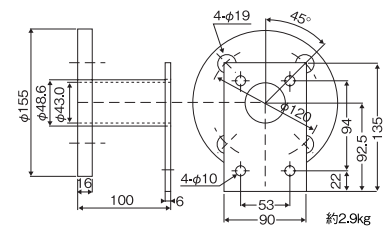
●接写レンズIR-ZZD□

測定対象が小さい場合に使用します。放射温度計に取り付け測定距離を短くすることが可能となり、測定径を小さくすることができます。

形式	測定距離
IR-ZZD30A	190~300mm
IR-ZZD60A	270~600mm

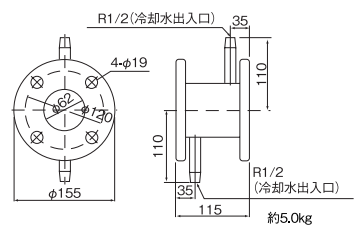
●フランジ取付板IR-ZCAF (ハード形保護ケース専用)

ハード形保護ケースの前面側でフランジ固定する場合に使用します。前面の10K50Aフランジを使用して各種アクセサリを取り付けることもできます。



●水冷フランジIR-VSW

ハード形保護ケースをフランジ取り付けする際取り付け位置が高温の場合に使用します。



単位: mm

■設定表示器 IR-GZA (別売)

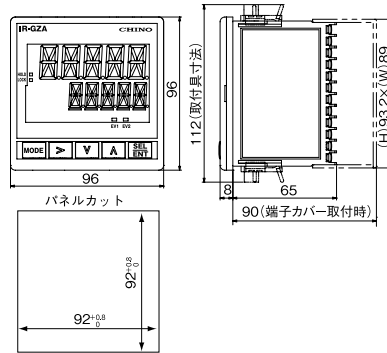
●形式

IR-GZA□□□

- アナログ入力
 - 0: なし
 - 1: 放射率リモート
 - 2: 反射補正
 - ※組み合わせ機種をご確認ください(2色形は不可)
- 通信インターフェイス(オプション)
 - N: なし
 - S: RS-485
- 防湿処理(オプション)
 - N: なし
 - C: 基板防湿処理



●外形寸法

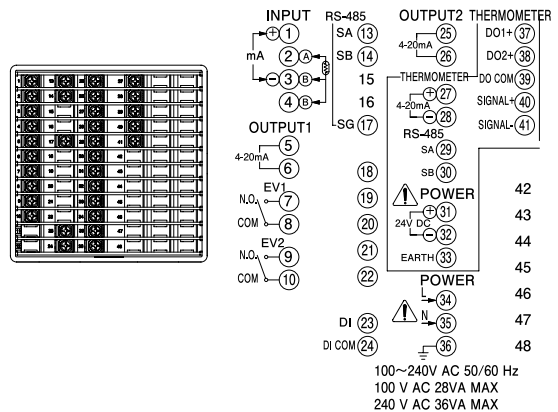


単位: mm

●一般仕様

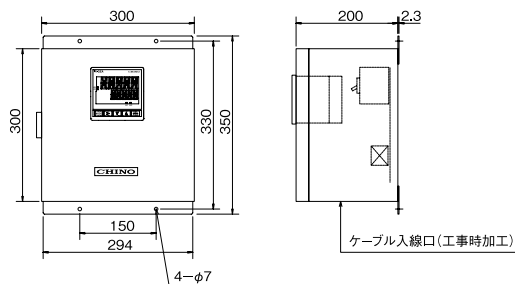
- 接続機器: 放射温度計IR-CZ、IR-SA、IR-CAシリーズ
- 放射温度計接続: 通信 RS-485
- 機能: 温度表示、パラメータ設定および放射温度計へのパラメータ伝送
温度警報判定、信号変調処理、アナログ温度信号伝送
- 接続可能台数: 1台(IR-GZA2□□は2台)
- 設定パラメータ: 放射温度計パラメータ伝送用
放射率(比): 1.999~0.050
信号変調モード、信号変調時定数・減衰率、アナログ出力スケーリング
- 温度計情報: 温度値、自己診断情報
- 信号変調: DELAY: 一次遅れ
(変調時定数...0.0~99.9s、0.1sステップまたは
0.00~9.99s、0.01sステップ任意設定)

●端子配置



●アクセサリ

壁掛形収納ボックス IR-ZGBW (IR-GZAを別手配ください)



単位: mm

- 表 示: 温度、イベントステータス
- アナログ出力: 出力1...IR-GZA処理出力
4~20mA DC、許容負荷抵抗 600Ω以下
更新周期 0.1s
精 度 出力範囲の±0.3%
出力2...放射温度計直接出力(接続する放射温度計の仕様による)
- イベント出力: 点数 2点
上限・上上限・下限・下下限温度警報、温度計自己診断警報より2つを選択
リレーa接点出力(コモン共通)
接点容量 240V AC 1.5A、30V DC 1.5A
- 外部入力*: R-GZA1□□: 放射率リモート4~20mA(任意スケーリング可能)
IR-GZA2□□: 反射補正 入力4~20mA、Pt100、放射温度計(Ch31)、キー入力
- 上位通信インターフェイス*: IR-GZA□S□: RS-485
- 使用温度範囲: -10~50℃ ※密着計装時は-10~40℃
- 使用湿度範囲: 20~90%RH (ただし結露しないこと)
- 放射温度計電源: 24V DC、830mA
- 電 源: 100~240V AC フリー電源 50/60Hz
- 消費電力: 100V AC:最大28VA、240V AC:最大36VA
- 端子サイズ: M3
- ケ ー ス: 難燃性ポリカーボネート樹脂
- 取付方法: パネル埋め込み取付
- 質 量: 約0.5kg
- ※ オプション

株式会社 **チノ**
〒173-8632 東京都板橋区熊野町32-8
☎ 03-3956-2111

URL: <https://www.chino.co.jp/>

営業所: 札幌 千葉 富山 広島
仙台 東京 名古屋 福岡
新潟 立川 大阪 北九州
水戸 横浜 大津
高崎 厚木 姫路
大宮 静岡 岡山

PP-111-1

安全に関するご注意

※記載製品は、一般工業計器として設計・製造したものです。
※本製品の設置・接続・使用に際し、取扱説明書をよくお読みの上、正しくご使用下さい。

※記載内容は性能改善等により、お断りなく変更することがございますのでご了承下さい。
※本PSシートの記載内容は2020年5月現在のものです。

200
古紙配合率80%
を使用しています