

配管用温度コントローラ LH100



配管用温度コントローラLH100は、スリムな本体にSSRを内蔵した調節計です。施工時間を大きく短縮するプッシュイン接続コネクタ。RS-485通信、デジタル入力、イベント出力を標準搭載し、コストメリットの高い温度制御をご提供します。

■特長

- SSR(MAX7A)を内蔵したコンパクトな調節計
ヒータと接続することで、省スペース・省配線の温度制御が可能です。
- 通信機能や警報機能を標準搭載
RS-485通信、デジタル入力、イベント出力を標準搭載しており、グラフィックパネルなどを利用した集中制御・監視を実現できます。
- 脱着式、プッシュイン接続コネクタを採用
脱着式コネクタに配線を接続してから一括取付けに対応し、現場での配線工数・作業時間を低減します。
- 安全面にも優れた設計
本体にヒューズ*1とリレーを内蔵しており、負荷ショート時の大電流や機器異常時の負荷電源を遮断します。
※1お客様による交換はできません
- 柔軟な取付け
垂直配管、水平配管に取付け可能。また本体を直接DINレールに取付けできるので、配管温度以外の制御にもお使いいただけます。
- 使いやすい設定表示器(設定表示器あり仕様)
本体から直接パラメータ設定・確認ができます。設定表示器は縦・横どちらの向きにも取付けでき、見やすく操作しやすい設計です。
- 運転状況を前面LEDでお知らせ(設定表示器なし仕様)
起動状態や通信、イベント出力中など本体前面のLEDでお知らせします。パラメータ設定・確認は通信や専用ソフトウェアから可能です。
- 専用ソフトウェア(当社ホームページより無償ダウンロード)
本体とパソコンをUSBエンジニアリングケーブル(別売)で接続しパラメータを一括設定。USBバスパワー対応します。
- 国際安全規格
CEマーキングおよびUKCA、cULに適合しています。

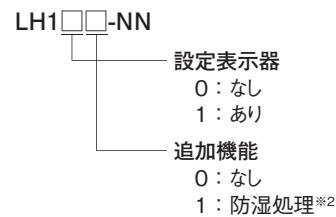


LH100
(設定表示器なし)



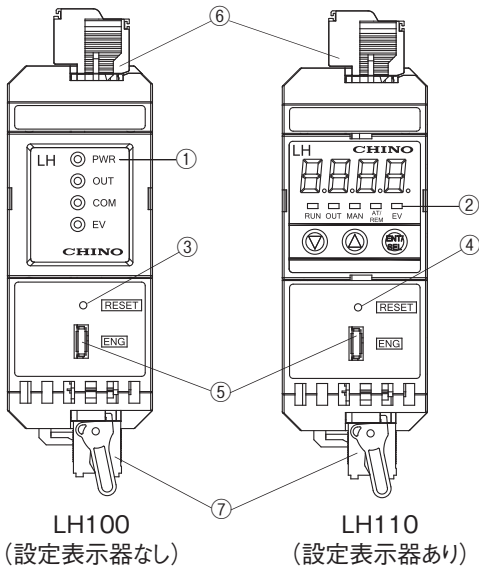
LH110
(設定表示器あり)

■形式



**2 UL、CE、UKCA は不適合です

■各部の名称と機能



①設定表示器無LED

PWR	<ul style="list-style-type: none"> 通常起動状態 (緑点灯) 電源投入、USBバスパワー動作、内蔵リレーオープン状態 (緑点滅/0.5秒周期) システムエラー発生 (緑点滅/0.1秒周期)
OUT	パルス出力と同期 (出力ON=緑点灯、OFF=消灯)
COM	シリアル通信コマンド送信中 (緑点灯)
EV	イベント出力中 (赤点灯)

②設定表示器付LED

RUN	<ul style="list-style-type: none"> RUN状態 (緑点灯) READY状態 (消灯) 内蔵リレーオープン状態 (緑点滅)
OUT	パルス出力と同期 (出力ON=緑点灯、OFF=消灯)
MAN	マニュアル出力中 (緑点灯)
AT/REM	<ul style="list-style-type: none"> PIDオートチューニング実行中 (緑点灯) リモートSV運転中 (緑点滅)
EV	<ul style="list-style-type: none"> イベント出力中 (赤点灯) システムエラー (赤点滅)

③設定表示器無しリセットスイッチ

1回押す	再起動します
5秒長押し	全ユーザパラメータを初期化します

④設定表示器付リセットスイッチ

1回押す:再起動します

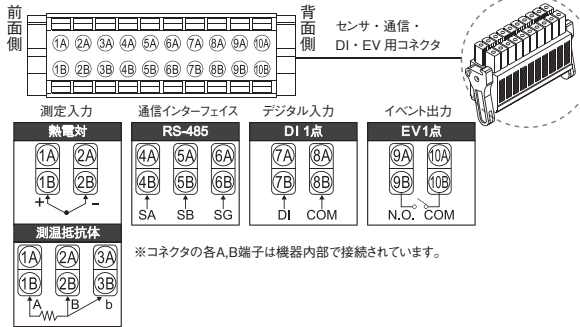
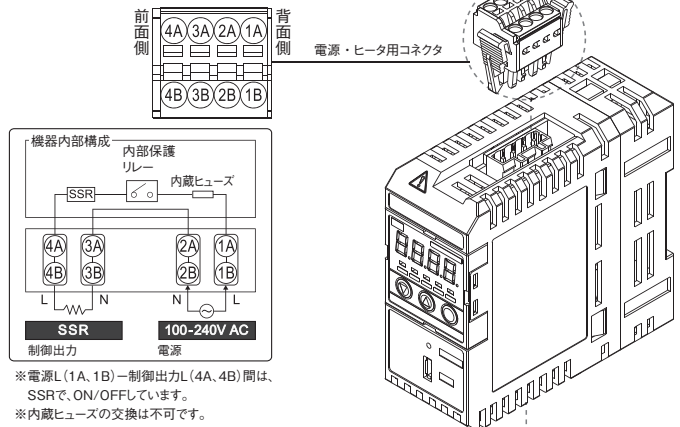
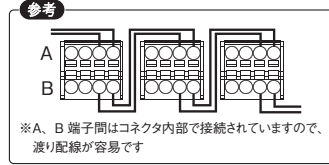
⑤エンジニアリングポート

USBエンジニアリングケーブルRZ-EC6を使用してパソコンと接続します

⑥電源・ヒータ用コネクタ

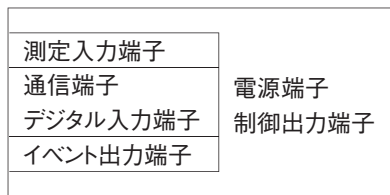
⑦センサ・通信・DI・EV用コネクタ

■端子と機能

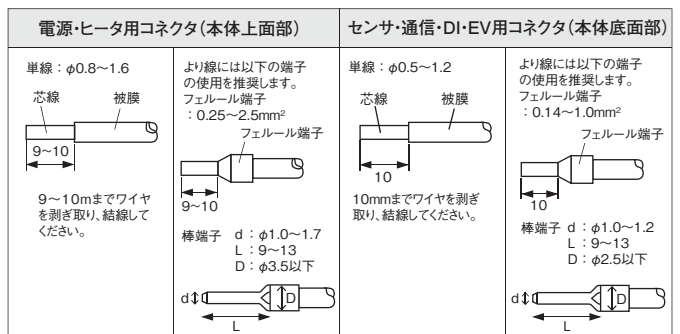


■絶縁ブロック

実線で区切られた回路は、他の回路と絶縁されています。



■端末処理



単位: mm

上記はあくまでもコネクタに適合する端子形状です。
電線は負荷に合わせた適切な太さを使用してください。

■入力仕様

入力信号：熱電対 K、J…0～800℃
 測温抵抗体 Pt100…0～800℃
 温度単位：℃
 精度定格：測定レンジの±0.2%FS±1digit
 ※精度は基準動作条件における性能
 基準点補償精度：±2℃
 入力取込周期：約 0.1 秒
 バーンアウト：上限バーンアウトを標準装備
 ※バーンアウト時、PV 異常時出力、FAIL 警報および
 上限警報出力が動作
 入力抵抗：熱電対 1MΩ以上
 入力バイアス電流：熱電対 0.2μA 以下
 許容信号源抵抗：熱電対 100Ω以下
 許容配線抵抗：測温抵抗体 10Ω／1 線以下
 (3 線間の導線抵抗は等しいこと)
 測温抵抗体測定電流：約 1.0mA (Pt100)
 許容入力：±2V DC
 過渡的過電圧：330V
 ※UL/CSA61010-1、UL/CSA61010-2-030 の安全規格上の値で
 あり、機器性能を保証する値ではありません。
 最大コモンモード電圧：30V AC
 コモンモード除去比：130dB 以上 (50 / 60Hz)
 シリーズモード除去比：50dB 以上 (50 / 60Hz)

■制御仕様

出力点数：1 点
 制御アルゴリズム：PID 制御 (速度形)
 調節動作：加熱制御 (Reverse) 固定
 制御周期：0.1 秒
 出力種類：トライアック出力 (ゼロクロス)
 負荷電圧：100～240V AC (電源電圧依存)
 負荷電流：7A (周囲温度：40℃)
 5A (周囲温度：60℃)
 パルス周期：0.5～180 秒
 保護回路：定格 12.5A ヒューズ内蔵 (交換不可)
 保護機能：負荷電流遮断用リレー内蔵

■イベント機能

警報モード：絶対値警報、偏差警報、絶対値偏差警報、
 制御ループ異常警報、FAIL 警報

■一般仕様

定格電源電圧：100-240V AC
 定格電源周波数：50 / 60Hz
 電源波/配線許容電流：15A
 消費電力

・負荷未接続時

	設定表示器なし	設定表示器あり
100V AC	最大4VA	最大5VA
240V AC	最大6VA	最大7VA

・負荷接続時 (周囲温度40℃以下)

	設定表示器なし	設定表示器あり
100V AC 7A	最大704VA	最大705VA
240V AC 7A	最大1686VA	最大1687VA

停電対策：不揮発メモリに設定値を保持
 (書換回数 100 万回)
 絶縁抵抗：一次端子と二次端子間 20MΩ以上 (500V DC)
 耐電圧：一次端子と二次端子間 1500V AC (1 分間)
 ※一次端子：電源端子 (100-240V AC)、出力端子
 二次端子：一次端子以外の全端子
 外郭材質：難燃性ポリカーボネート (UL94V-0)
 ※上下通気口あり
 色：ブラック
 取付方法：DIN レール取付
 配管取付 (専用アタッチメント必要)
 外形寸法：40 (W) × 100 (H) × 100 (D)
 ※高さ方向…コネクタ上下除く
 質量：約 220g (設定表示器なし)
 約 230g (設定表示器あり)
 脱着式コネクタ：制御出力・電源…WAGO 製 4P×2 列
 (721-2104/037-047)
 測定入力・通信・DI・EV…DEGSON 製 10P×2 列
 (15EDGKNHG-3.5-20P-13-04A (H))

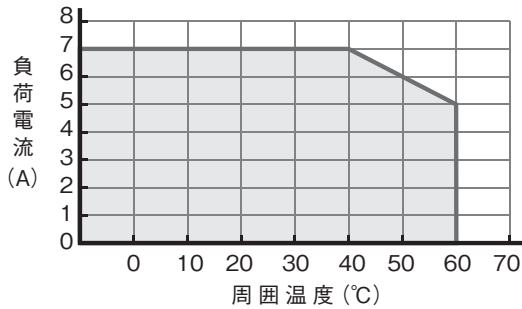
■基準動作条件

周囲温度：23℃±2℃
 周囲湿度：55%rh±5% (結露なきこと)
 電源電圧：100V AC ±1%
 電源周波数：50 / 60 Hz ±0.5%
 取付姿勢：前後 ±3°、左右 ±3°
 設置高度：標高 2000m 以下
 振動：0 m/s²
 衝撃：0 m/s²
 取付条件：縦取付 (密着取付は除く)
 風：なし
 外部ノイズ：なし
 信号源抵抗：なし
 配線抵抗：なし
 ウォームアップ：30 分以上

■正常動作条件

周囲温度：-10～60℃ただしデレレーティングあり

・周囲温度特性グラフ



周囲湿度：20～90%rh(結露なきこと)

電源電圧：100～240V AC(±10%)

電源周波数：50 / 60Hz±2%

取付姿勢：前後±10°、左右±10°

設置高度：標高2000m以下

振動：0 m/s²

衝撃：0 m/s²

取付条件：・DIN レール密着取付
(上下空間 200mm 以上)
・配管縦／横取付
(P6 取付間隔参照)

外部ノイズ：なし

周囲温度変化率：10℃ / hour 以下

■影響度特性

周囲温度の影響：測定精度 ±0.1% (0.8℃) / 10℃

取付姿勢の影響：±2.0℃(熱電対)

■輸送条件

周囲温度：-20～60℃

周囲湿度：5～95%rh(結露なきこと)

振動：4.9 m/s² 以下(10～60Hz)

衝撃：392 m/s² 以下(出荷時梱包状態)

■保管条件

周囲温度：-20～60℃

周囲湿度：5～95%rh(結露なきこと)

振動：0 m/s²

衝撃：0 m/s²(出荷時梱包状態)

■安全及び EMC 規格

EMC 指令：EN61326-1 適合(CE, UKCA) Class A

安全：EN61010-1 適合(CE, UKCA)

EN61010-2-030 適合(CE, UKCA)

UL61010-1 認証(UL)

UL61010-2-030 認証(UL)

CAN / CSA C22.2 No.61010-1 認証(cUL)

CSA C22.2 No.61010-2-030 認証(cUL)

過電圧カテゴリ：II

汚染度：2

環境規制：RoHS(CE, UKCA)

環境規制規格：EN IEC63000 適合

(産業用を含む監視および制御機器)

※防湿処理は UL, CE, UKCA は不適合です。

■デジタル入力(DI)

入力点数：1点

入力信号：無電圧接点またはオープンコレクタ

開放時端子電圧：5V DC±10%

短絡時端子電流：3mA 以下

許容ON残留電圧：1.5V DC 以下

許容OFF時ノーク電流：100μA 以下

機能：AUTO / MANUAL, RUN / READY、
内蔵リレー ON / OFF

■イベント出力(EV)

出力形式：フォトモスリレー

出力点数：1点

外部定格電圧：24V DC±10%

出力許容電流：50mA 以下

■通信インターフェイス(上位通信)

種類：RS-485

ビットレート：9600(初期値) / 19200 / 38400bps

通信プロトコル：Modbus RTU(初期値) / ASCII

通信キャラクタ：8N1(初期値) / 8E1 / 8O1 / 8N2 / 8E2 / 8O2 /
7E1 / 7O1 / 7E2 / 7O2

伝送距離：500m 以下

■通信インターフェイス(エンジニアリング通信)

機能：本体設定・初期化

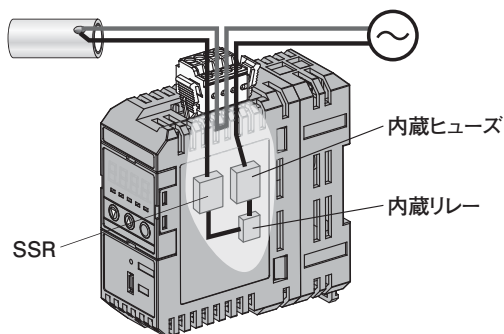
ビットレート：19200bps(固定)

通信プロトコル：Modbus RTU(固定)

通信キャラクタ：8N1(固定)

■保護回路

本製品は保護回路としてヒューズとリレーを内蔵しています。



●内蔵ヒューズ

負荷ショートによる大電流を遮断します。

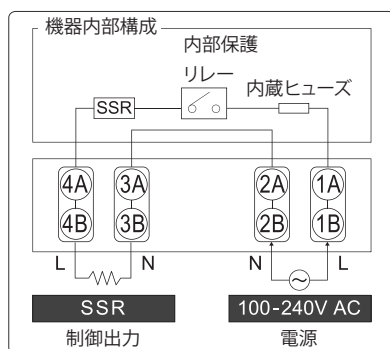
定格電流:12.5A

※内蔵ヒューズの交換は不可能です。異常発生時には、ご購入先もしくは最寄りの弊社営業所までご連絡ください。

●内蔵リレー

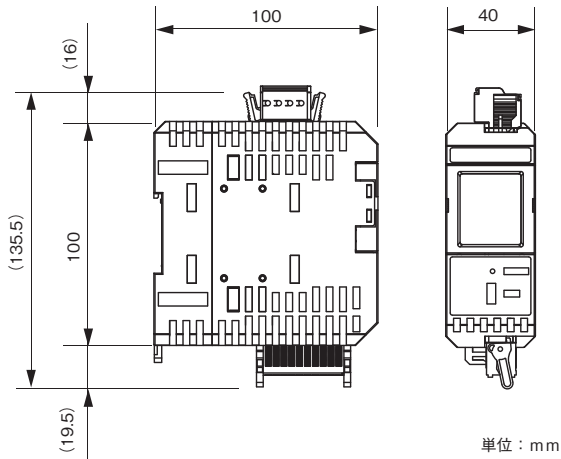
内蔵リレーは下図のように負荷ラインに入っており、機器異常発生時に負荷電源を遮断させる機能です。

デジタル入力DIやイベント発生でも内蔵リレーをオープンにすることができ、過昇温等を防止します。

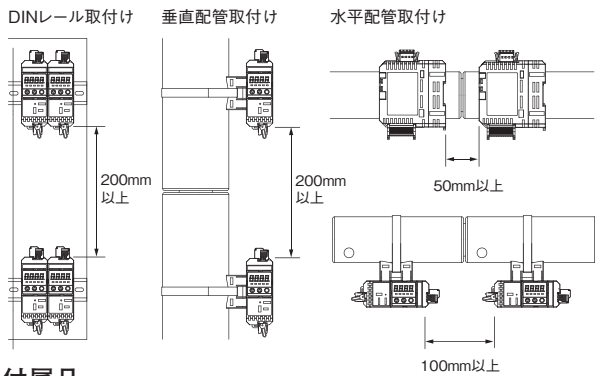


項目	動作条件(オープン)	復帰条件(クローズ)	備考
①	A/D変換異常 校正データ異常 設定パラメータ異常	異常解除	再起動後も解除されなければ ご購入先もしくは弊社営業所 までご連絡ください。
②	DI導通(ON)	DI非導通 (OFF)	DIに内蔵リレー切換の 割り付けが必要
③	イベント発生	再起動および イベント未発生	内蔵リレー切換(MODE.4)の ONが必要

■外形寸法(LH100/LH110共通)

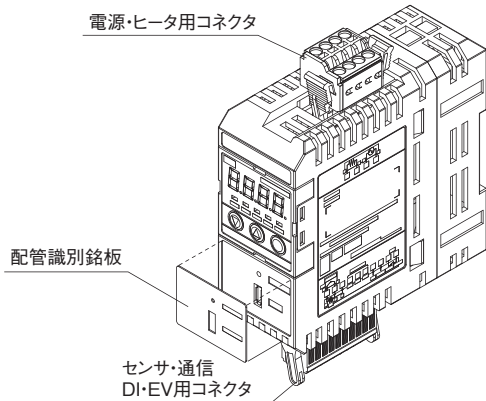


■取付間隔



■付属品

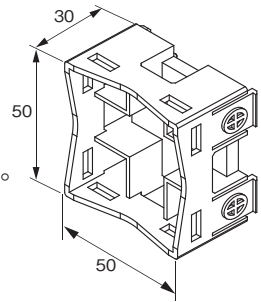
品名	数量	備考
電源・ヒータ用コネクタ	1個	WAGO製 721-2104/037-047
センサ・通信・DI・EV用コネクタ	1個	DEGSON製 15EDGKNHG-3.5-20P-13-04A(H)
取扱説明書【設置】	1冊	
配管識別銘板	各1枚	青、黄、緑色の各色1枚。 本体前面に貼り付けて識別用 に使用します。



■アクセサリ

●配管取付具(形式: CX-LH1)

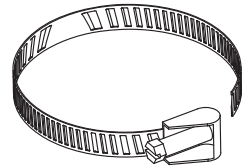
本製品を配管(垂直/水平兼用)に取り付ける際に使用します。
配管取付用バンドとして、CX-LH2
または結束バンドがお使い頂けます。



単位：mm

●配管取付バンド(形式: CX-LH2)

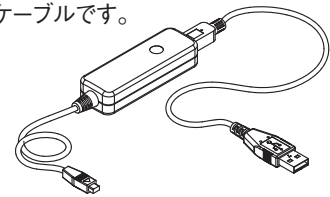
配管にしっかり固定でき、また
着脱容易なステンレス製の
取付バンドです。
配管取付具(形式: CX-LH2)と共に
使用して本製品を取り付けます。



材質	ステンレス
対応径	φ70~150

●USBエンジニアリングケーブル(形式: RZ-EC6)

本体とパソコンと接続するケーブルです。
(USBバスパワー対応)



■LH設定ソフト(当社ホームページよりダウンロード)

本体とパソコンをUSBエンジニアリングケーブル(RZ-EC6)で接続し、パラメータを一括設定や運転状態の表示を行うソフトウェアです。



動作環境		内容・条件
PC	OS	Windows10Pro
	システムの種類	32/64bitオペレーティングシステム
	CPU	Intel Corei5以上
	メモリー	8GB以上
	ストレージ容量	3GB以上
	USBポート	1ポート以上
必須ライブラリ		.Net Framework4.5.2
ディスプレイ		1920×1080表示可能なディスプレイ
マウス		Windowsに対応のもの
キーボード		Windowsに対応のもの

⚠ 安全に関するご注意

※記載製品は、一般工業計器として設計・製造したものです。
※本製品の設置・接続・使用に際し、取扱説明書をよく読みの上、
正しくご使用下さい。

※記載内容は性能改善等により、お断りなく変更することが
ございますのでご了承下さい。
※本PSシートの記載内容は2022年2月現在のものです。