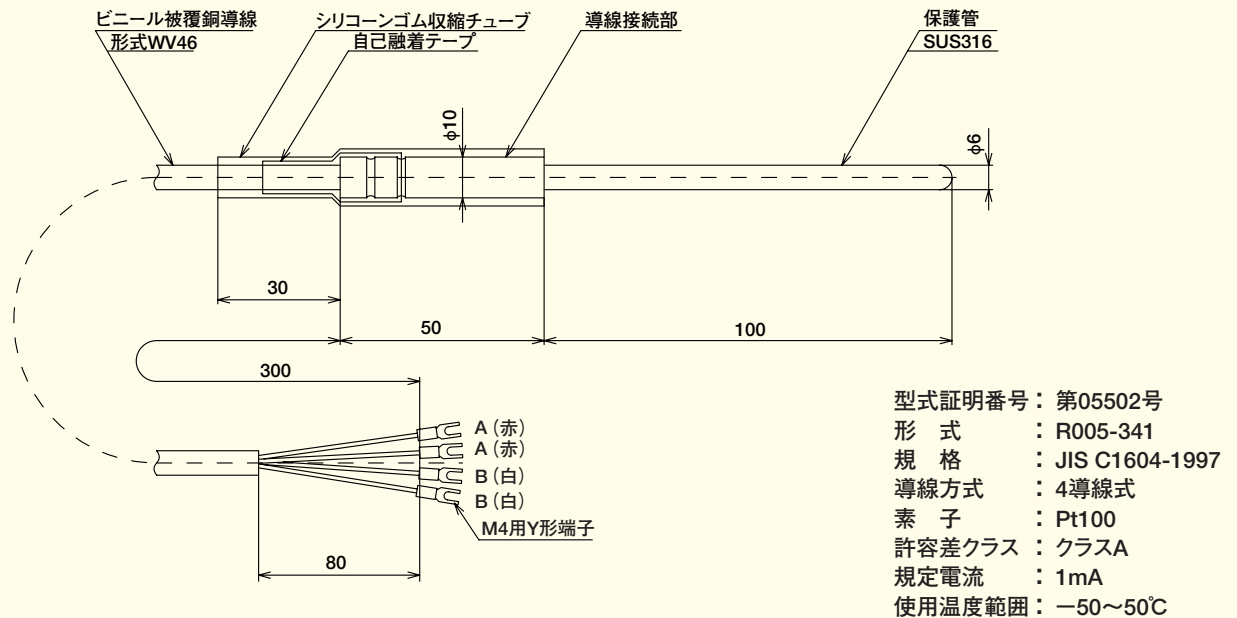


# 気象観測用・白金測温抵抗体

## (気象庁 型式認定取得)



気象庁を含めた行政官庁、地方公共団体以外の一般企業や個人が、観測データの公表等（テレビ、ラジオでの放送、新聞などへの掲載、電光掲示板での掲示、ホームページへの掲載など）、気象予報などを行う場合、気象の観測に用いる気象測器であって、正確な観測の実施および観測の方法の統一を確保するために一定の構造および性能を有し、**認定測定者**が行う検定に合格したものを使用しなければならないことになっています。



AMeDASにも当社のR005-341が採用されています。

気象観測用白金測温抵抗体 **R005-341**は気象庁の「気象測器検定」に合格した**型式証明書**付きのセンサです。

観測データの公表等（テレビ、ラジオでの放送、新聞などへの掲載、電光掲示板での掲示、ホームページへの掲載など）、気象予報などを行おうとされる場合、当社の**R005-341**をご用命ください。

型式証明第05502号

### 型式証明書

平成17年 2月 2日

気象庁長官



気象測器名 電気式温度計の感部

製造者名 株式会社 チノ

気象測器の型式 R.0.0.5-3.4.1

上記の気象測器は、気象業務法第32条第2項の規定により検査した結果、同法第28条第1項第1号の基準に適合するものであることを証明する。